



РУКОВОДСТВО ПО МОНТАЖУ ВЕНТИЛЯЦИОННЫХ КАНАЛОВ ИЗ БЛОКОВ БЕТОННЫХ SCHIEDEL

(Технологическая карта операционного контроля)





ВЕНТИЛЯЦИОННЫЕ КАНАЛЫ SCHIEDEL ИЗГОТАВЛИВАЮТСЯ И ПОСТАВЛЯЮТСЯ В ВИДЕ СИСТЕМЫ, СОСТОЯЩЕЙ ИЗ ОТДЕЛЬНЫХ ВЗАИМОЗАВИСИМЫХ ЭЛЕМЕНТОВ. ПЕРЕД УСТАНОВКОЙ ВЕНТИЛЯЦИОННЫХ КАНАЛОВ НЕОБХОДИМО ИЗУЧИТЬ ДАННОЕ РУКОВОДСТВО.

1. ВВЕДЕНИЕ

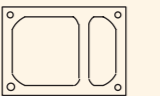
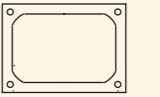
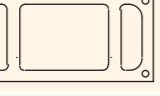

- 1.1 Данное Руководство предназначено для лиц, осуществляющих монтаж и эксплуатацию систем вентиляции на основе вертикальных вентиляционных каналов из легкого бетона выпускаемых компанией Schiedel в соответствии с ТУ 5741-091-72982187-09 с изменениями №1.

2. ОБЩИЕ ТРЕБОВАНИЯ К ВЕНТИЛЯЦИОННЫМ КАНАЛАМ ВЕНТИЛЯЦИИ

- 2.1 Вентиляционные каналы предназначены для транспортировки воздуха в системах общеобменной вентиляции в соответствии с проектом.
- 2.2 Бетонные блоки SCHIEDEL являются негорючими. Предел огнестойкости вентиляционных каналов из камней бетонных SCHIEDEL составляет не менее EI 150. Данной инструкцией устанавливается использование негорючих материалов для изготовления вентиляционных каналов. Это позволяет изготавливать вентиляционные каналы с нормируемым пределом огнестойкости.
- 2.3 Тип вентиляционного блока выбирается в соответствии с проектом, исходя из внутреннего сечения каналов.
- 2.4 На вентиляционные каналы устанавливаются решетки или диффузоры –анемометры с контролем загрязнения воздуха и присутствия людей. Решетки устанавливаются на уровне 150–250 мм от уровня потолка. Отверстия в бетонных блоках SCHIEDEL вырезаются угловой шлифовальной машинкой со специальным отрезным кругом для бетона или алмазной коронкой. Сборка коллективного вентиляционного канала из блоков SCHIEDEL CVENT выполняется с устройством воздушного затвора высотой не менее 2,0 м. При необходимости установки противопожарных клапанов, необходимо обеспечить требования их установки в соответствии с требованиями СП 7.13130 и с инструкцией по монтажу производителя.
- 2.5 Для работы системы вентиляции необходимо обеспечить приток свежего воздуха в жилые помещения. Между помещениями с притоком воздуха и помещениями, из которых удаляется загрязненный воздух необходимо обеспечить условия для движения воздуха.
- 2.6 В нижней части вентиляционного канала должен находиться карман глубиной не менее 250 мм для сбора загрязнений.

Таблица 1.

Краткая номенклатура блоков SCHIEDEL

Артикул	Описание	Эскиз	Наружные размеры, мм (ШхДхВ)	Внутренние размеры основного канала, мм/Ск, м ²	Внутренние размеры спутника, мм/Ск, м ²	Затраты времени, чел/час*	Масса блока, кг	Кол-во на поддоне (800х1200), шт
155606	Вентблок CVENT 26х26-1A со спутником		360х500х327	260х260 0,072	260х100 0,025	0,85	36	16
155607	Вентблок CVENT 26х26-1S разделитель		360х500х327	260х260 0,072		0,85	37	16
157848	Вентблок CVENT 26х26-1D со спутниками		360х500х327	260х260 0,072	100х100х2 0,01х2	0,85	38	16
155608	Вентблок CVENT 26х40 коллектор		360х500х327	260х400 0,112		0,85	28	16
155627	Вентблок CVENT 30х35-1A со спутником		400х600х327	350х300 0,1	300х100 0,028	1,10	49	16
155628	Вентблок CVENT 30х35-1S разделитель		400х600х327	350х300 0,1		1,10	51	16
155629	Вентблок CVENT 30х35-1D со спутниками		400х600х327	350х300 0,1	112х100х2 0,012х2	1,10	49	16
155630	Вентблок CVENT 30х50 коллектор		400х600х327	500х300 0,147		1,10	41	16
155598	Вентблок CVENT 30х55-1A со спутником		400х800х327	300х550 0,159	300х100 0,028	1,10	60	9
155599	Вентблок CVENT 30х55-1S разделитель		400х800х327	300х550 0,159		1,10	63	9
155600	Вентблок CVENT 30х55-1D со спутниками		400х800х327	300х550 0,159	112х100х2 0,012х2	1,10	63	9
155605	Вентблок CVENT 30х70 коллектор		400х800х327	300х700 0,207		1,10	49	9
155601	Вентблок CVENT 30х40-2A со спутниками		400х800х327	300х400 0,117	300х100х2 0,028х2	1,10	63	9
155602	Вентблок CVENT 30х40-1S разделитель		400х800х327	300х400 0,117	300х100 0,028	1,10	66	9
155604	Вентблок CVENT 30х40-2S разделитель		400х800х327	300х400 0,117		1,10	67	9
176112	Вентблок CVENT 30х40-2D со спутником		400х800х327	300х400 0,117	112х100х4 0,012х4	1,10	67	9

Артикул	Описание	Эскиз	Наружные размеры, мм (ШхДхВ)	Внутренние размеры основного канала, мм/Ск, м ²	Внутренние размеры спутника, мм/Ск, м ²	Затраты времени, чел/час*	Масса блока, кг	Кол-во на поддоне (800х1200), шт
174544	Вентблок CVENT 32х54-2A со спутниками		420х940х327	320х540 0,172	320х100х2 0,03х2	1,10	83	8
174545	Вентблок CVENT 32х54-2S разделитель		420х940х327	320х540 0,172		1,10	88	6
174392	Вентблок CVENT 32х60-2A со спутниками		420х1000х327	320х600 0,192	320х100х2 0,03х2	1,10	89	8
174393	Вентблок CVENT 32х60-2S разделитель		420х1000х327	320х600 0,192		1,10	90	6
155619	Вентблок CVENT 21х30-1A со спутником		300х560х327	210х300 0,063	200х120 0,024	0,85	35	16
155620	Вентблок CVENT 21х30-1S разделитель		300х560х327	210х300 0,063		0,85	36	16
157847	Вентблок CVENT 21х30-1D с спутниками		300х560х327	210х300 0,063	120х80х2 0,01х2	0,85	36	16
155621	Вентблок CVENT 21х47 коллектор		300х560х327	210х470 0,0987		0,85	31	16
155612	Вентблок CVENT 21х62-1A со спутником		300х880х327	210х620 0,130	200х120 0,025	1,10	48	8
155613	Вентблок CVENT 21х62-1S разделитель		300х880х327	210х620 0,130		1,10	50	8
157846	Вентблок CVENT 21х62-1D со спутниками		300х880х327	210х620 0,130	120х80х2 0,01х2	1,10	50	8
155611	Вентблок CVENT 21х78 коллектор		300х880х327	210х780 0,165		1,10	42	8
155609	Вентблок CVENT 21х46-2A с 2-мя спутниками		300х880х327	210х460 0,096	200х120х2 0,025х2	1,10	49	8
155610	Вентблок CVENT 21х46-2S разделитель		300х880х327	210х460 0,096		1,10	50	8

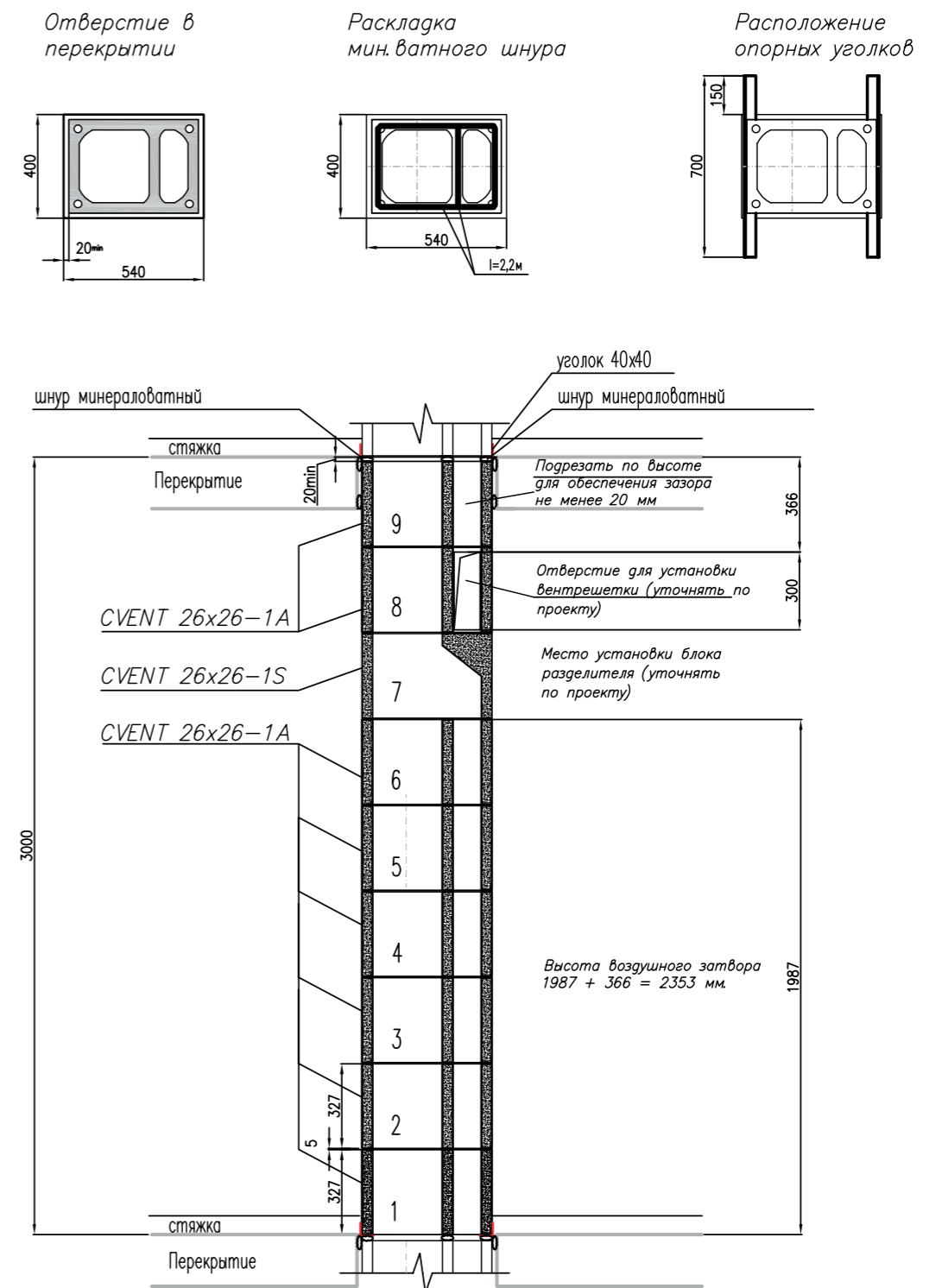
Артикул	Описание	Эскиз	Наружные размеры, мм (ШхДхВ)	Внутренние размеры основного канала, мм/Ск, м ²	Внутренние размеры спутника, мм/Ск, м ²	Затраты времени, чел/час*	Масса блока, кг	Кол-во на поддоне (800х1200), шт
122650	Вентблок VENT 20/25-1X		200x250x327	12x17 0,02		0,6	14	63
122651	Вентблок VENT 25/36-2X		250x360x327	12x17 0,02		0,6	23	36
122652	Вентблок VENT 25/52-3X		250x520x327	12x17 0,02		0,85	34	20
155597	Вентблок VENT 36/50-4X		360x500x327	12x19 0,02		0,85	37	16
172764	Вентблок VENT 16/25-1X		160x250x327	10x19		0,6	10	81
172765	Вентблок VENT 16/50-2X		160x500x327	10x19		0,6	18	32

* Затраты времени для возведения шахты высотой 3 м из 9-ти блоков

- A – блок со спутником (attendant)
- D – блок с разделенным спутником (double)
- S – блок разделитель (split)
- X – количество каналов

Рис. 1

Сборочный чертеж вентиляционной шахты из блоков CVENT 26x26, высота этажа 3,0 м



Применяемые изделия

155606	Вентблок CVENT 26x26-1A со спутником	8 шт.
155607	Вентблок CVENT 26x26-1S разделитель	1 шт.
	Раствор кладочный	0,01 м ³
	Уголок стальной 40x40x5 мм	1,4 м.п., 2,8 кг.
	Шнур минераловатный г. 20 мм	2,2 м.п.

Расход указан на 1 этаж высотой 3,0 м.
Марку кладочного раствора принимать в соответствии с разделом 5 данного руководства.

Таблица 2.

Расход материалов для шахты высотой 3 м

Тип блоков	Объем зазора между блоками, м ³ , при толщине шва, мм		Расход уголка равнополочного ГОСТ 8509-93, 40х40х5		Шнур минеральный для прокладки на стыках этажей
	5	10	м.п.	кг	
VENT 20/25-1X	0,002	0,004	1	2,98	0,9
VENT 16/25-1X	0,002	0,004	1	2,98	0,9
VENT 16/50-2X	0,003	0,006	1	2,98	1,3
VENT 25/36-2X	0,003	0,006	1	2,98	1,3
VENT 25/52-3X	0,005	0,009	1	2,98	2,0
VENT 36/50-4X	0,006	0,012	1,32	3,94	2,6
CVENT 26x26	0,005	0,009	1,32	3,94	2,1
CVENT 26x40	0,004	0,008	1,32	3,94	1,7
CVENT 30x35	0,006	0,011	1,4	4,18	2,4
CVENT 30x50	0,005	0,009	1,4	4,18	2,0
CVENT 30x55	0,007	0,013	1,4	4,18	2,8
CVENT 30x70	0,006	0,011	1,4	4,18	2,4
CVENT 30x40	0,007	0,014	1,4	4,18	3,2
CVENT 32x54	0,008	0,016	1,44	4,3	3,6
CVENT 32x60	0,009	0,017	1,44	4,3	3,7
CVENT 21x30	0,005	0,009	1,2	3,6	2,0
CVENT 21x47	0,004	0,008	1,2	3,6	1,7
CVENT 21x62	0,006	0,0120	1,2	3,6	2,7
CVENT 21x78	0,006	0,011	1,2	3,6	2,4
CVENT 21x46	0,007	0,013	1,2	3,6	3,0


* Указан типоразмер уголка с рекомендуемой несущей способностью. Допускается замена на другой типоразмер без уменьшения несущей способности.

3. ПОДГОТОВИТЕЛЬНЫЕ РАБОТЫ

3.1 Общее положение.

Таблица 3.

Инструменты для монтажа

Иллюстрация	Описание
	Отвес
	Рулетка
	Уровень
	Мастерок
	Киянка резиновая
	УШМ с дисками по бетону
	Захват для блоков (опционально)

Работы по укладке вентиляционных блоков из керамзитобетона выполняются при положительной температуре воздуха. При температуре ниже 0°C, в раствор необходимо добавлять противоморозные добавки.

До начала работ по возведению вентшахт из керамзитобетонных блоков необходимо:

- подготовить площадки для складирования блоков;
- завести на объект блоки и смеси (см. п. 4.6);
- завести на объект и подготовить к эксплуатации приспособления, инструмент, инвентарь необходимый для монтажа блоков.
- провести обучение рабочих ведению кладки вентшахт в соответствии с проектом;
- провести инструктаж и ознакомление рабочих со способами и приемами безопасного ведения работ и организации рабочего места.

3.2 Доставка, складирование и хранение материала
 Доставку блоков на объект осуществляют на поддонах. Транспортно-погрузочные характеристики блоков представлены в таблице 1.

Рис. 2



Поддоны должны складироваться в одном уровне. В два уровня по высоте поддоны допускается складировать только на ровное бетонное или асфальтовое покрытие.

Изделия следует укладывать (устанавливать) на складе так, чтобы были видны маркировочные надписи и знаки, а также обеспечена возможность захвата и свободного подъема каждого отдельно стоящего поддона краном.

На строительной площадке керамзитобетонные блоки рекомендуется хранить на поддонах для защиты от почвенной влаги.

На этажи паллеты с блоками доставляются строительными кранами, либо подъемниками.

Рис. 3



На этажах блоки в паллетах перемещаются с помощью гидравлической тележки.

Рис. 4



3.3 Технологическая карта разработана на комплекс работ по кладке вентиляционных шахт из керамзитобетонных блоков SCHIEDEL.

3.3.1 Нормы и расценки на монтажные работы по кладке вентиляционных шахт из керамзитобетонных блоков SCHIEDEL CVENT.

Профессия и разряд рабочих	Вид работ
	устройство каналов из керамзитобетонных блоков
Каменщик 4 разр.	2

В состав работ, выполняемых при кладке вентиляционных шахт из керамзитобетонных блоков, входят:

- подача цементного раствора, подача блоков на место установки, подача инвентаря (шнур, захваты, шаблоны), подача уголков;
- кладка вентиляционных шахт из керамзитобетонных блоков;
- монтаж межэтажных узлов крепления, резка уголков для узлов крепления;
- вырезание отверстий в блоках под вентиляционные решетки.

4. ТРЕБОВАНИЯ К КАЧЕСТВУ И ПРИЕМКЕ РАБОТ

- 4.1 Контроль качества работ по монтажу вентиляционных шахт должен осуществляться специалистами или специальными службами, входящими в состав строительной организации или привлекаемыми со стороны, оснащенными техническими средствами, обеспечивающими необходимую достоверность и полноту контроля.
- 4.2 Контроль качества работ осуществляют на всех стадиях технологической цепи, начиная от разработки проекта и кончая его реализацией на объекте на основе ППР и технологических карт. Контроль качества должен включать в себя входной контроль рабочей документации, конструкций, изделий, материалов и оборудования, операционный контроль отдельных монтажных процессов или производственных операций и оценку соответствия выполненных работ.
- 4.3 При входном контроле рабочей документации производится проверка ее комплектности и достаточности, содержащейся в ней технической информации для производства работ. При входном контроле изделий, материалов и оборудования проверяется внешним осмотром соответствие их требованиям стандартов или других нормативных документов и рабочей документации, а также наличие и содержание паспортов, сертификатов и других сопроводительных документов.
- 4.4 Камни для сборки вертикальных вентиляционных шахт изготовлены в соответствии с техническими условиями ТУ 5741–091–72982187–09.

- 4.5 Контроль правильности основных размеров вентиляционных каналов должен производиться по утвержденной технологии завода-изготовителя следующим инструментом:
- линейкой металлической (ГОСТ 427-75*);
 - рулеткой измерительной (ГОСТ 7502-98);
 - угольником поверочным 90° (ГОСТ 3749-77*);
- 4.6 Качество швов, элементов раскрепления, внешний вид изделий, а также комплектность, маркировка и упаковка проверяются визуально.
- 4.7 Каждая партия должна сопровождаться паспортом качества.
- 4.8 Результаты проведения входного контроля должны быть занесены в «Журнал входного учета и контроля качества получаемых деталей, материалов, конструкций и оборудования».
- 4.9 Операционный контроль осуществляют непосредственно в процессе выполнения операций по монтажу вентиляционных камней, а также сразу после завершения работ. При операционном контроле следует проверять соблюдение технологии монтажа вентиляционных шахт, соответствие выполняемых работ рабочим чертежам, строительным нормам, правилам и стандартам. Результаты операционного контроля должны фиксироваться в журнале работ. Операционный контроль должен проводиться постоянно в процессе производства монтажных работ.
- 4.10 Карта операционного контроля монтажа воздуховодов приведена в таблице 5.

Таблица 3

Карта операционного контроля и средств контроля

Технологический процесс	Контролируемые показатели	Измерительный инструмент	Вид контроля
1	2	3	4
Поставка вентблоков воздуховодов к месту монтажа	Проверка комплектности необходимого количества рядовых вентблоков, вентблоков разделителей в соответствии с проектом. Отсутствие снега и наледи.	-	Постоянный 100 %. Визуально. Соответствие с накладной ведомостью, проектной спецификации
Проверка подготовленных проемов для установки шахт	Проверка совпадений вертикалей проемов. По 3 проема последовательно.	Рулетка l = 10 м Отвес М = 200 г Шнур	Постоянный 100 %. Визуально. Соответствие с накладной ведомостью, проектной спецификации
Разметка мест установки раскрепления шахт	Шаг установки креплений в соответствии с проектом	Шнур Отвес М = 200 г Рулетка l = 10 м	Постоянный 100 %
Установка средств раскрепления	Прочность установки креплений	-	Постоянный 100 %. Визуально
Подъем на этажи вентблока, вентблоков в соответствии с проектом	Комплектность, наличие блока-разделителя и его маркировки	-	Визуально. Постоянный 100 %
Сборка вентблока, вентблоков в шахты	Ориентировка внутренних каналов. Затирка внутренних швов	Уровень l = 600 мм	Визуально. Постоянный 100 %
Правильное положение блока-разделителя	Проверка установки блока по маркировке	-	Постоянный 100 %. Визуально
Вырез отверстий под вентрешетки	Положение, размер и ориентировка отверстий в соответствии с проектом	Рулетка l = 10 м	Постоянный 100 %. Визуально
Выверка смонтированных воздуховодов	Вертикальность установки воздуховодов. Надежность и внешний вид креплений.	Метр металлический Рулетка l = 10 м, Уровень l = 600 мм	Постоянный 100 %. Визуально

- 4.11 При оценке соответствия выполненных работ должна производиться проверка соответствия выполненных монтажных работ требованиям проектной и нормативно-технической документации и оценка качества работ.
- 4.12 При осуществлении контроля качества работ на отдельных стадиях производства монтажа вентиляционных каналов должны быть проверены:
- вертикальность стояков;
 - отсутствие трещин, кривизны и винтообразности шахт воздуховодов;
 - Правильная установка блоков-разделителей;
- 4.13 Отклонение воздуховодов от вертикали не должно превышать 10 мм на 1 м длины (но не более 20 мм на этаж) воздуховода.

- 4.14 Работы по монтажу вентиляционных коробов в административных и жилых зданиях следует выполнять в соответствии с правилами производства и приемки работ согласно:
- СП 73.13330. Внутренние санитарно-технические системы;
 - СП 48.13330. Организация строительства;
 - СНиП 12-03-2001 Безопасность труда в строительстве. Часть 1. Общие требования;
 - СНиП 12-04-2002 Безопасность труда в строительстве. Часть 2. Строительное производство;
 - СП 60.13330. Свод правил. Отопление, вентиляция и кондиционирование воздуха;
 - СП 7.13130. Отопление, вентиляция и кондиционирование. Противопожарные требования;
 - ППБ 01-03 Правила пожарной безопасности в Российской Федерации.

5. МОНТАЖНЫЕ ОПЕРАЦИИ

- 5.1. Монтаж вентиляционного канала начинают с выбора его расположения относительно строительных элементов здания (стен, перегородок, балок перекрытия, стропил). Место расположения и способ монтажа вентиляционного канала принимают в соответствии с проектом.
- 5.2. Для монтажа вентиляционного канала должно быть предусмотрено основание либо раскрепление, выдерживающее массу опираемой части вентиляционного канала.
- 5.3. Внутренний диаметр вентиляционного канала должен соответствовать необходимому расходу воздуха.
- 5.4. Монтаж начинают снизу. При нанесении раствора рекомендуем использовать монтажный шаблон.
- 5.5. Блоки устанавливают последовательно. Таким образом, набирают из готовых элементов высотой 33 см весь вентиляционный канал. Для повышения скорости монтажных работ рекомендуется использовать вспомогательные устройства – захват, лебедку (либо систему блоков полиспаст)

Рис. 5



- 5.6. Кладка блоков осуществляется на цементно-песчаный кладочный раствор марки не ниже М100 с подвижностью не более Пк1 (по ГОСТ 4.233) при положительной температуре. При нанесении раствора рекомендуется использовать монтажный шаблон.

При раскреплении шахт на каждом этаже, с максимальной высотой самонесущей части не выше 7 метров, допускается применять раствор марки не ниже М75.

Вентиляционные каналы проверяются на вертикальность при помощи строительного уровня «ватерпас» (600–1000 мм). Перед началом монтажа

отвесом необходимо проверить точность отверстий в пересекаемых перекрытиях. При установке каждого блока выравнивание допускается осуществлять с помощью резинового молотка-киянки массой не менее 800 гр. Использование деревянных киянок, металлических молотков или другого инструмента не допускается!

В случае сооружения самонесущей шахты на одном стояке за один день допускается монтаж максимально 6 метров вентиляционного канала.

Швы необходимо тщательно затирать. Для затирки швов рекомендуем применять шомпол-выравниватели швов (рис. 6, 7).

Рис. 6



Рис. 7



- 5.7. Для монтажа вентиляционных решеток необходимо выполнить вырезы в блоках по установочным размерам решеток.

Рис.8



Вентиляционные решетки устанавливаются в блоке, расположенном над блоком разделителем (рис. 8). Блок разделитель имеет маркировку – треугольные отметки белого цвета.

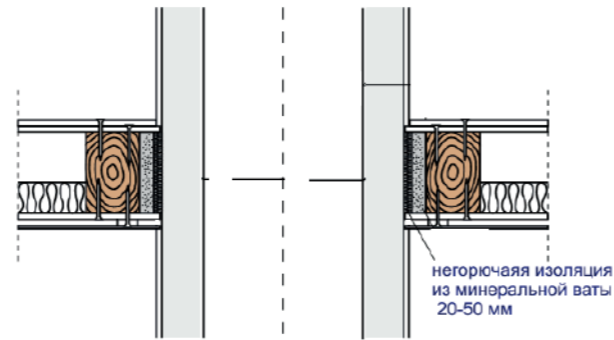
Вырезы необходимо делать выше меток блока-разделителя минимум на 50 мм.

Вырезать отверстие угловой шлифовальной машинкой с диском для работы «по камню».

5.8 При прохождении стен, перекрытий и других конструкций здания самонесущей шахтой, до заделки проходов вокруг вентиляционных стояков, каналы следует зажимать от горизонтальных качений. Максимально допустимая высота сборки блоков в сутки не более 7 м. Отверстие в стене, перекрытии и других конструкций здания должно быть выполнено минимум на 20 мм (рис. 9) больше габаритов вентиляционных каналов со всех сторон.

Зазор заполняется негорючей изоляцией на основе минерального волокна плотностью от 100 до 200 кг/м куб. Изоляция в зазоре штукатурится цементной штукатуркой толщиной 10–15 мм, либо подшивается сухой штукатуркой марки НГ. В штукатурке выполняют вибрационный шов (шпателем до высыхания выполняется ровный надрез на расстоянии толщины изоляции от вентиляционного канала).

Рис. 9



5.9 При раскреплении шахты стояка в перекрытиях узел для раскрепления следует выполнять в соответствии с проектными расчетами с учетом рекомендаций данной инструкции (рис. 10). Перед установкой раскрепления на верхний шов необходимо уложить минеральный негорючий шнур толщиной 20-40 мм (или минеральную вату). Один узел раскрепления предназначен для нагрузки вентиляционной шахты высотой в один этаж. Допускается опирание на один узел раскрепления вентиляционной шахты максимальной высотой 7 м. Все металлические элементы раскрепления должны быть закрыты защитным слоем бетона не менее 10 мм.

Рис.10

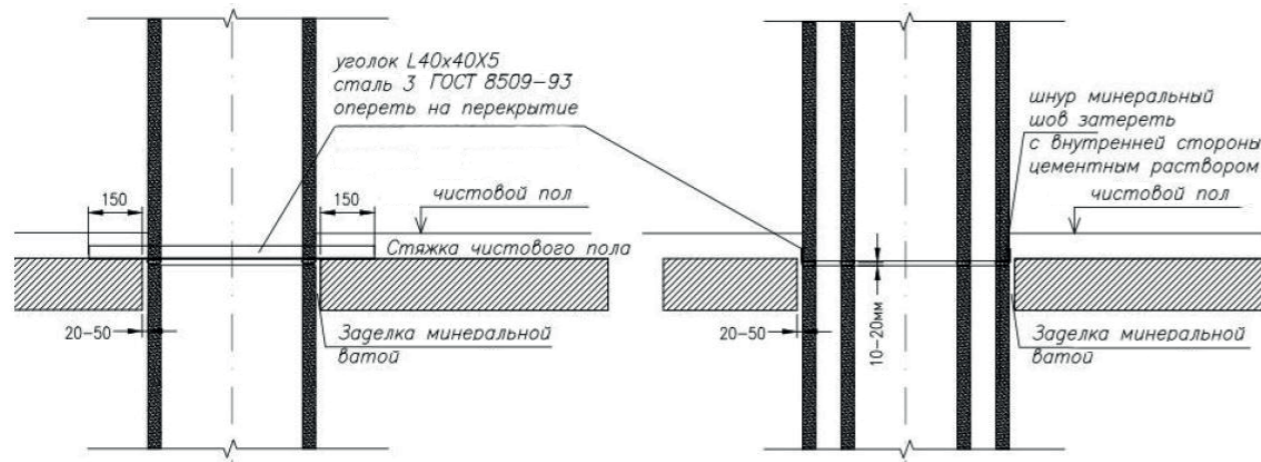
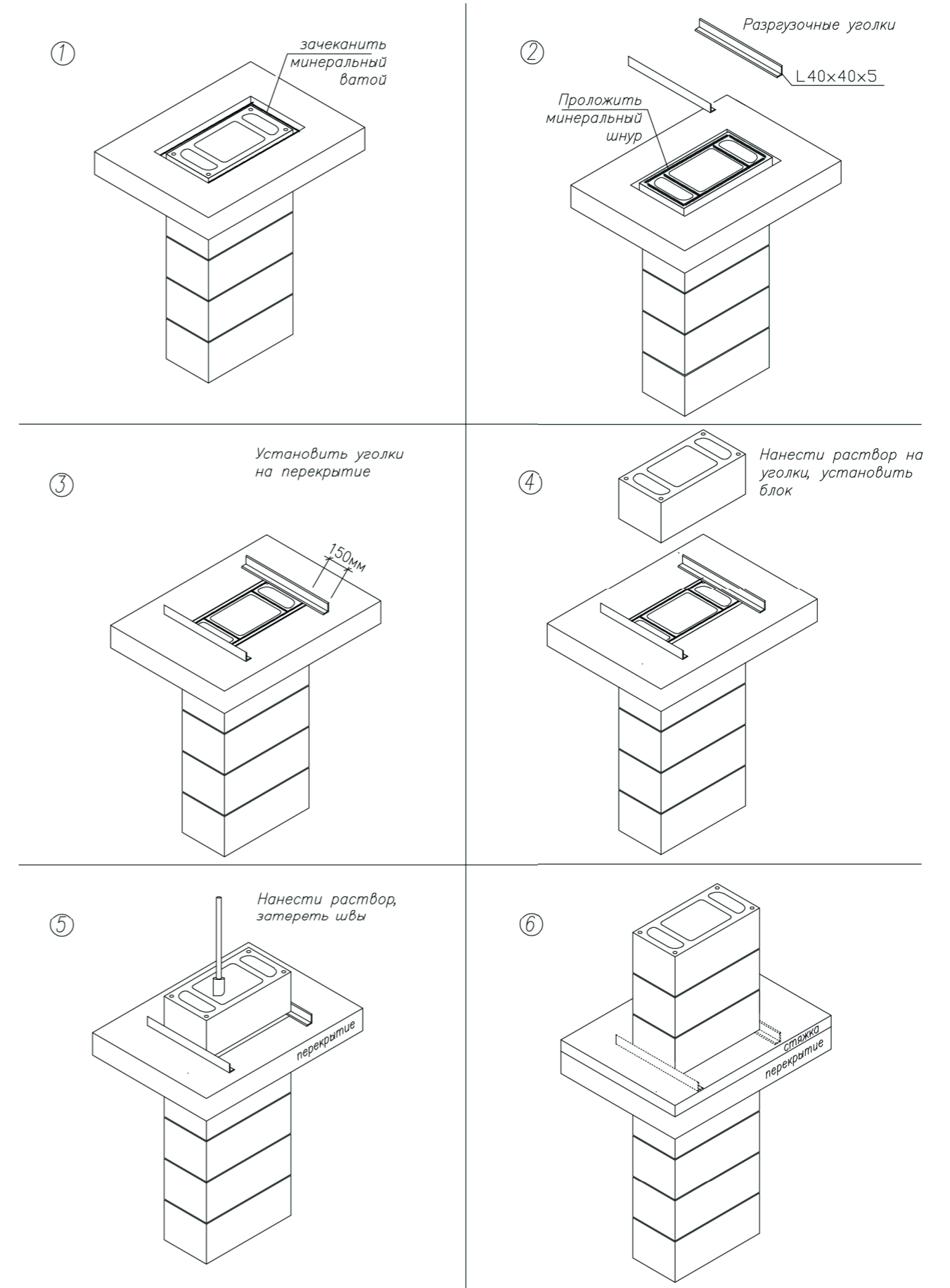
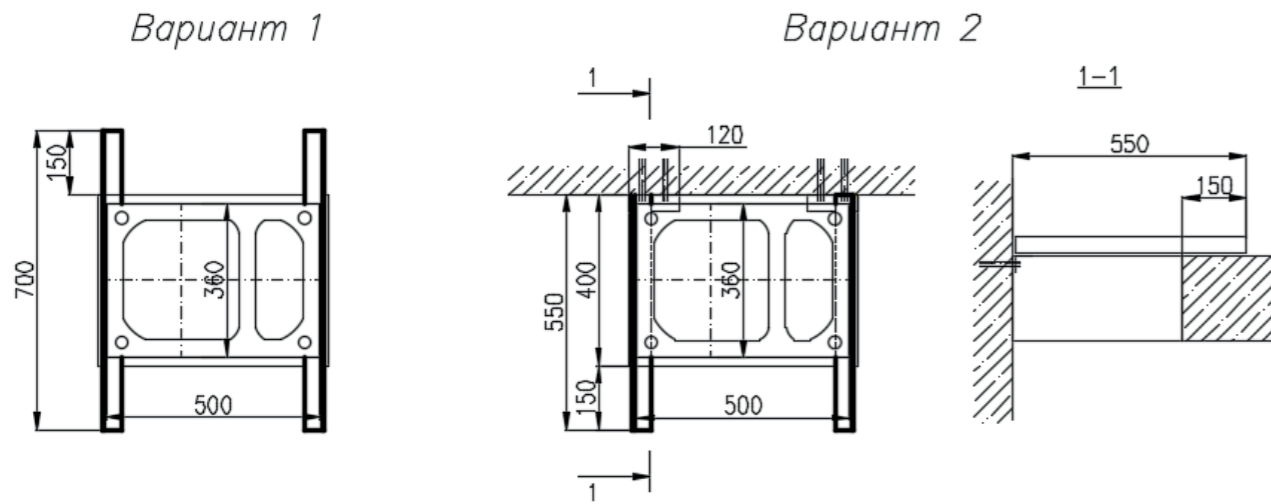


Рис. 11



Расположение опорных уголков



5.10 Для защиты от попадания осадков внутрь каналов рекомендуется устанавливать защитные зонты или использовать бетонные дефлекторы SCHIEDEL.

5.11 В надкровельной части наружные поверхности блоков SCHIEDEL должны быть защищены от атмосферных осадков и выполнена их тепловая изоляция по проекту.

5.12 При выводе в Технический этаж «теплый чердак» вентканалы выход нужно выполнить на высоту не менее 600 мм и сверху рекомендуется закрыть стальными решетками с ячейкой не менее 50x50 мм.

5.13 После монтажа вентиляционный канал необходимо оштукатурить цементным штукатурным составом толщиной не менее 6мм.

ТЕХНИЧЕСКИЙ ПАСПОРТ
СИСТЕМОЙ КОНСТРУКЦИИ
ВЕНТИЛЯЦИОННЫХ КАНАЛОВ SCHIEDEL



Система:

VENT	CVENT
------	-------

Др. информация _____
 Высота вентканала _____ м.
 Сечение _____ мм.

Монтаж выполнял:

Дата:

Отметки о выполнении проверки:

--	--	--	--	--	--	--	--	--	--

Проверку выполнял:

Дата:



ООО «Шидель»
www.schiedel.com.ru
office-mos@schiedel.com.ru

Данный документ является интеллектуальной собственностью ООО «Шидель».
Любое копирование данного документа (полное или частичное)
допускается только с письменного согласия ООО «Шидель».

A **stañdard**
INDUSTRIES COMPANY