

Alegra
Flachdachziegel
Alegra 10,
Eisenberg



Alegra Flachdachziegel

10 Alegra 10, Eisenberg

Naturrot

Engobe

Edelengobe



naturrot



rot engobiert



weinrot



kupferbraun



tiefschwarz



edelmaron



edelkastanie



edelschwarz



platingrau



Der Baustoff Ton hat eine 5.000 Jahre alte Tradition und wird heute besonders aufgrund seiner Natürlichkeit und Wertbeständigkeit geschätzt. Nicht ohne Grund hat sich besonders der Tondachziegel erfolgreich zum Trendprodukt im Dachbereich entwickelt.

Als Tochterunternehmen der Wienerberger AG profitiert die Wienerberger GmbH in Deutschland mit ihrer Dachsparte KORAMIC von über 185 Jahren Erfahrung und Know-how in der Kunst des Ziegelbrennens. Die Synergie von Tradition und Innovationskraft gewährleistet qualitativ hochwertige Produkte. So gelten KORAMIC-Tondachziegel, auf die das Unternehmen 30 Jahre Garantie gewährt, zu Recht als sehr hochwertig, langlebig und äußerst wertbeständig.

Der **Flachdachziegel Alegra 10, Eisenberg** zeichnet sich besonders durch seinen großen Kopffalz-Verschieberegion aus. Durch die Möglichkeit einer einfachen Dacheinteilung ist der moderne Großflächenziegel sowohl für die Sanierung als auch im Neubau effizient einsetzbar. Umfangreiches keramisches und nicht keramisches Zubehör, wie etwa das Schiebefirst-Lüftungssystem oder das Befestigungssystem SturmFIX erlauben technisch ausgereifte Dacheindeckungen.



Vorteile des Alegra 10, Eisenberg

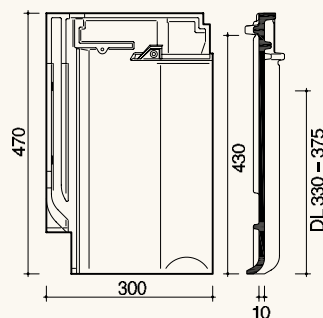
- Großer Kopffalz-Verschieberegungsbereich von 33,0 – 37,5 cm
- Einfachste Dacheinteilung in der Sanierung und im Neubau
- Ortgangziegel mit langem Ortgangschengel, somit Abdeckung der Unterkonstruktion bis zu 7 cm
- Regeldachneigung 18°
- Schiebefirst-Lüftungssystem
- Befestigungssystem SturmFIX



Technische Daten

Bedarf/m ² (ca.):	10,7–12,4 Stück
Decklänge (ca.):	33,0–37,5 cm
Mittlere Decklänge (ca.):	35,3 cm
Deckbreite (ca.):	24,8 cm
Größe (ca.):	30,0 x 47,0 cm
Gewicht/Stück (ca.):	4,2 kg
Gewicht/m ² (ca.):	44,9 kg
Stück/Paket:	5
Stück/Palette:	240
Regeldachneigung:	18°

Form



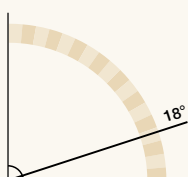
Achtung: Aufgrund unterschiedlicher Maße sind der Flächenziegel und das Zubehör des Alegra 10 aus Eisenberg nicht mit dem Alegra 10 (KT 2) aus Narvik kombinierbar.

KORAMIC Dachziegel sind ein Naturprodukt, das als eine der keramischen Grundeigenschaften über changierende Farben verfügen kann. Dies gilt besonders für die Farbtöne edelmaron, edelkastanie.

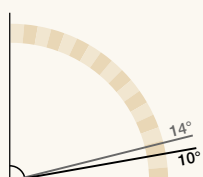
Regeldachneigung

Zulässige Dachneigung / Zuordnung von Zusatzmaßnahmen ohne erhöhte Anforderung

Regeldachneigung
≥ 18°



Unterdeckung¹ / Unterdeckung²
≥ 14° / ≥ 10°



gemäß ZVDH-Merkblatt für Unterdächer, Unterdeckungen und Unterspannungen, Ausgabe Januar 2010

¹Klasse 4 ²Klasse 3



Alegra Flachdachziegel

10 Alegra 10, Eisenberg Zubehör

Ortgänge



Ortgangziegel
links, rechts (2,8 Stück/m)



Doppelwulstziegel
(2,8 Stück/m)

Firstanschluss



**Firstanschluss-
Lüfterziegel**



**Firstanschluss-
Lüfter-Ortgang**
links, rechts

First/Grat



First Nr. 15, Schiebefirst
(2,5 Stück/m)



First-Anfangziegel



First-Endziegel



Walmkappe Universal
(dreiecksig)



Gratanfänger



Schraubsystem Firste
(42 Edelstahlstifte,
42 Schrauben mit Torxkopf
und Dichtung, 1 Torxbit)



**First-/Gratrolle
Universal 320 mm**
Rolle 5 m
(rot, braun, schwarz)



**First-/Gratrolle
Aluminium 320 mm**
Rolle 5 m
(rot, braun, schwarz)



Firstlattenhalter Universal
höhenverstellbar

Pult



Pultdachfirst
(3,0 Stück/m)



Pultdach-Anfangziegel



Pultdach-Endziegel



**Firstklammer
Pultdachfirst**

Sonstiges Flächenzubehör



Lüfterziegel
(LQ = 25,0 cm²)

Traufe



**Trauf-Lüftungselement
PVC**
(1 m), rot, schwarz



**Vogelschutzgitter/
Trauflüftungsband**
Höhe 8 cm,
Rolle 5 m (rot, braun,
schwarz, weiß)

Dachdurchgang



**Dunstrohsystem Ton
125 mm**
(inkl. Flexschlauch
mit Reduzierung)



**Thermen Durchgangs-
ziegel Ton**
NW 110 mm*
NW 125 mm*



Antennensystem Ton
(inkl. Manschette)

Dachbegehungssysteme Aluminium**



**Alu-Standrost komplett
mit 2 Grundplatten**
80 cm



**Alu-Kurzrost komplett
mit 2 Grundplatten**
46 cm



**Alu-Steigtritt komplett
mit 1 Grundplatte**

Schneefangsysteme Aluminium**

	Alu-Schneefanggitter 3,0 m		Alu-Schneefanghalter komplett mit 1 Grund- platte		Alu-Rundholzhalter komplett mit 1 Grund- platte
	Metall-Schneefangnase Paket = 100 Stück (einige Farben: Lieferzeit auf Anfrage)				


Solarsysteme

	Alu-Solarträgerset komplett**		Solar-Durchgangsziegel Ton (inkl. Dichtungsmanschette), Ø ca. 60 mm		
---	--	---	--	--	--











Sonstiges KoraTech®-Zubehör

	Kaltengobe 0,5 l		SturmFIX (Paket = 50 Stück/ 250 Stück), mit Torxbit		Wrasenlüfter NW 150 mm*
---	----------------------------	--	--	---	-----------------------------------

Wand- und Kaminanschluss

	Koraflex 320 mm, Rolle 5 m (rot, braun, schwarz)				
---	---	--	--	--	--

Unterdeckbahnen (diffusionsoffen)

	KoraTech® Classic UDB-A, Gewicht ca. 140 g/m ² , Rolle 50 x 1,50 m = 75 m ²		KoraTech® Classic S mit integriertem Klebe- streifen, UDB-A, Gewicht ca. 140 g/m ² , Rolle 50 x 1,50 m = 75 m ²		KoraTech® Classic 2S mit zwei integrierten Klebestreifen, UDB-A, Gewicht ca. 140 g/m ² , Rolle 50 x 1,50 m = 75 m ²
	KoraTech® Premium S mit integriertem Klebe- streifen, UDB-A, Gewicht ca. 215 g/m ² , Rolle 50 x 1,50 m = 75 m ²		KoraTech® Premium 2S mit zwei integrierten Klebestreifen, UDB-A, Gewicht ca. 215 g/m ² , Rolle 50 x 1,50 m = 75 m ²		KoraTech® Multi Tape Universalklebeband, Rolle 25 m, Breite 60 mm
	KoraTech® Nail Tape Butyl Nageldichtband, Rolle 30 m, Breite 50 mm		KoraTech® Nail Fluid Nageldichtmasse, Bedarf: ca. 1 Flasche/50 m		KoraTech® Nail Tape Foam Nageldichtband, Rolle 30 m, Breite 55 mm
	KoraTech® Multi Fix Anschlusskleber, Kartusche 310 ml				

10 Alegra 10, Eisenberg Technik

Zuordnung von Zusatzmaßnahmen außer bei untergeordneten Gebäuden für Alegra Flachdachziegel Alegra 10, Eisenberg nach den Grundregeln des ZVDH, 18° Regeldachneigung, Minstdachneigung 10°

Erhöhte Anforderungen

Nutzung

- Nutzung des Dachgeschosses insbesondere zu Wohnzwecken

Konstruktion

- besondere Dachformen
- große Sparrenlängen
- stark gegliederte Dachflächen

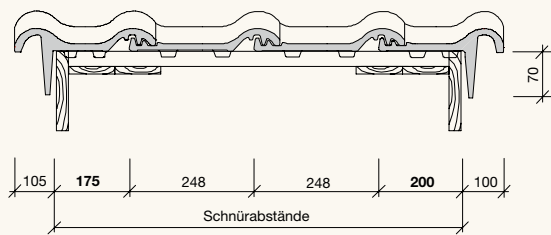
Klimatische Verhältnisse

- exponierte Lage
- extreme Standorte
- schneereiche Gebiete
- besondere Witterungsverhältnisse

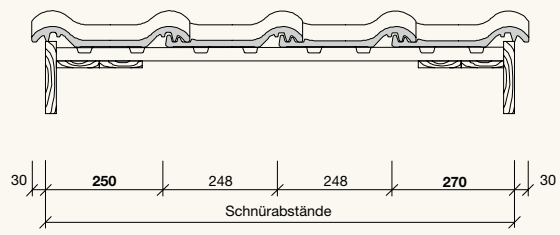
Dachneigung	keine weitere erhöhte Anforderung	eine weitere erhöhte Anforderung	zwei weitere erhöhte Anforderungen	drei weitere erhöhte Anforderungen
≥ 18°	KoraTech® Classic/Classic S/Classic 2S KoraTech® Premium S/Premium 2S	KoraTech® Classic/Classic S/Classic 2S KoraTech® Premium S/Premium 2S	KoraTech® Classic/Classic S/Classic 2S KoraTech® Premium S/Premium 2S	KoraTech® Classic S/Classic 2S KoraTech® Premium S/Premium 2S
≥ 14°	KoraTech® Premium S/Premium 2S	KoraTech® Premium S/Premium 2S	KoraTech® Premium S/Premium 2S und Zubehör*	KoraTech® Premium S/Premium 2S und Zubehör*
≥ 10°	KoraTech® Premium S/Premium 2S und Zubehör*	KoraTech® Premium S/Premium 2S und Zubehör*	KoraTech® Premium S/Premium 2S und Zubehör*	KoraTech® Premium S/Premium 2S und Zubehör*

Die in der Tabelle genannten Zusatzmaßnahmen sind Mindestmaßnahmen unter Berücksichtigung der Tabellen des Merkblattes Unterdächer, Unterdeckungen, Unterspannungen des ZVDH, Ausgabe Januar 2010. Untergeordnete Gebäude sind Gebäude wie z. B. Carports und Scheunen. Erhöhte Anforderungen gemäß Kapitel 1.1.3. Fachregel ZVDH. * gemäß Herstellerrichtlinie Wienerberger GmbH

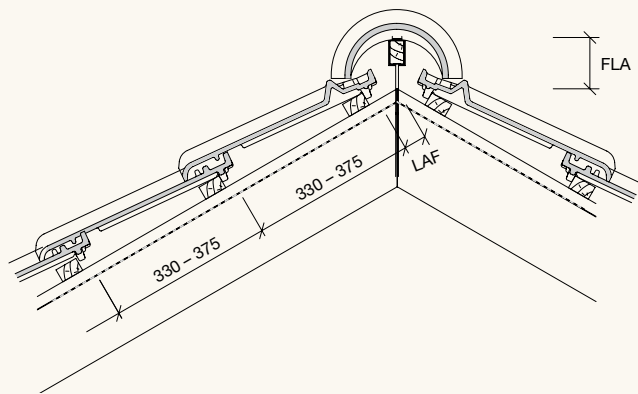
Ortgang – Detail mit Ortgangziegel



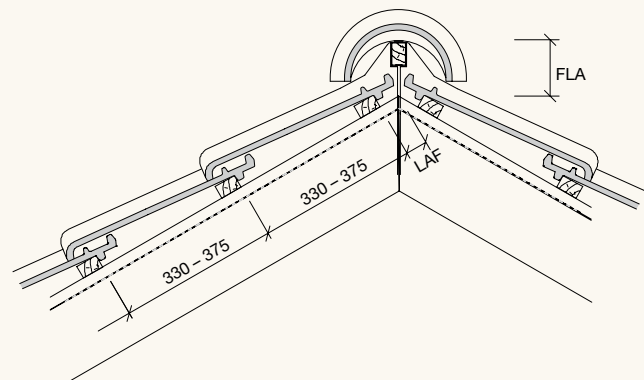
Ortgang – Detail mit Doppelwulstziegel



First – Detail mit Firstanschlussziegel



First – Detail mit First-Gratabdeckband



Abluft am First

≥ 0,5 ‰ der zugehörigen Dachfläche, jedoch mindestens 50 cm²/m First

First Nr. 15, Schiebefirst mit Firstanschlussziegel

DN°	15°	20°	25°	30°	35°	40°	45°	50°	55°
LAF in mm	85	80	75	70	60	55	50	45	40
FLA in mm	135	130	125	120	110	105	100	95	85

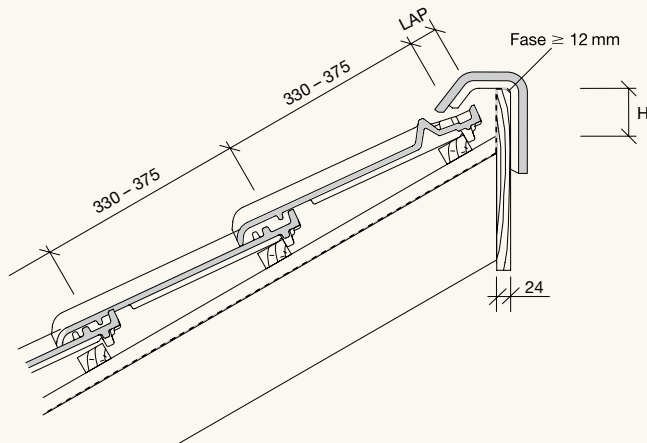
Die angegebenen Maße gelten für Dachlatten mit dem Querschnitt 30 x 50 mm.

First Nr. 15, Schiebefirst mit First-Gratabdeckband

DN°	15°	20°	25°	30°	35°	40°	45°	50°	55°
LAF in mm	50	45	40	35	30	30	25	25	20
FLA in mm	150	140	130	120	115	105	95	85	75

Die angegebenen Maße gelten für Dachlatten mit dem Querschnitt 30 x 50 mm.

Pult – Detail mit Firstanschlussziegel

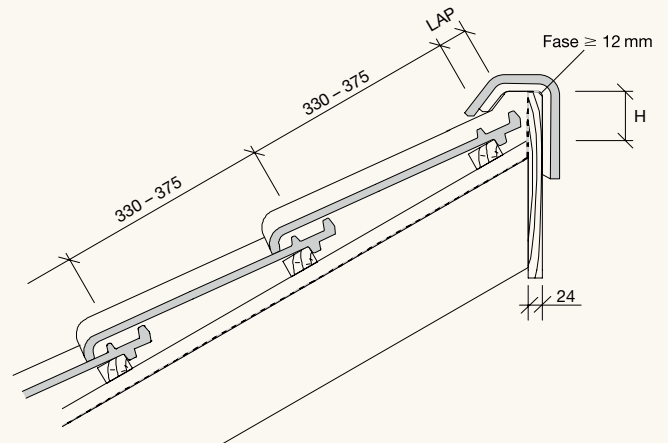


Pultdachfirst mit Firstanschlussziegel

DN°	15°	20°	25°	30°	35°	40°	45°	50°	55°
LAP in mm	55	50	45	40	35	35	30	-	-
H in mm	75	70	60	60	55	50	50	-	-

Die angegebenen Maße gelten für Dachlatten mit dem Querschnitt 30 x 50 mm.

Pult – Detail mit First-Gratabdeckband



Abluft am Pult

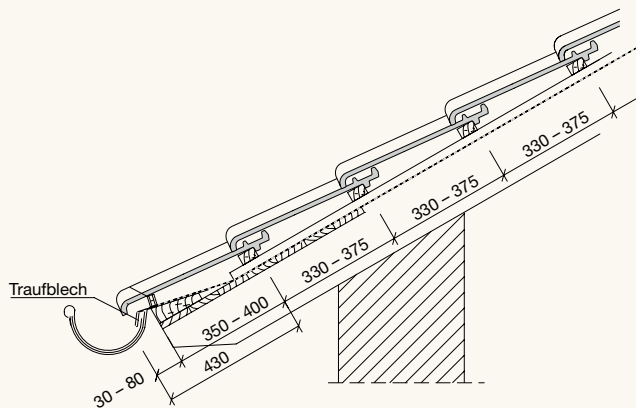
≥ 2 % der zugehörigen Dachfläche, jedoch mindestens 200 cm²/m Pultfirst

Pultdachfirst mit First-Gratabdeckband

DN°	15°	20°	25°	30°	35°	40°	45°	50°	55°
LAP in mm	55	50	45	40	35	35	30	-	-
H in mm	80	75	65	65	60	55	55	-	-

Die angegebenen Maße gelten für Dachlatten mit dem Querschnitt 30 x 50 mm.

Trauf – Detail



Zuluft an der Traufe

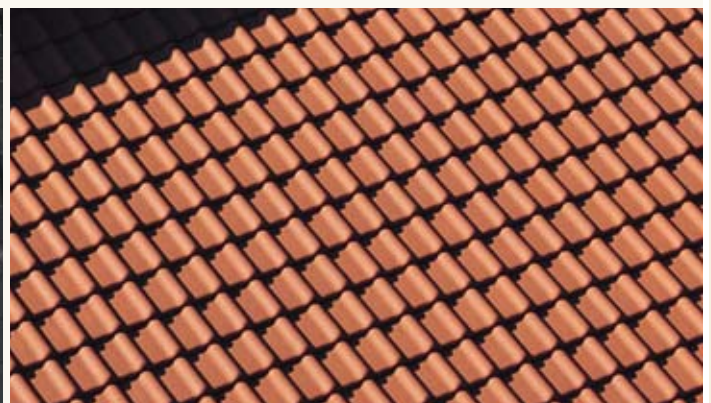
≥ 2 % der zugehörigen Dachfläche, jedoch mindestens 200 cm²/m Traufe

Traufenüberstand nach örtlichen Gegebenheiten, Sparrenlänge, Dachneigung und Rinnengröße bauseits ermitteln (variabel 30 bis 80 mm)

Abstand Traufe zur 1. Lattung

430 mm abzüglich Traufüberstand = 350 bis 400 mm

Wir empfehlen den Einsatz eines Traufbleches.





Wienerberger GmbH

Oldenburger Allee 26
D-30659 Hannover

Telefon (05 11) 6 10 70-0
Fax (05 11) 61 44 03
info@koramic.de
www.koramic.de

Nutzen Sie unser praktisches
Berechnungstool zur Windsog-
sicherung auf www.sturmfix.de

Wir helfen Ihnen gerne auch
bei der Sonderberechnung.
Kontaktieren Sie einfach unseren
Windsog-Berechnungsservice:
info@sturmfix.de