



Национальная Ассоциация
производителей автоклавного
газобетона

СТАНДАРТ ОРГАНИЗАЦИИ

**Конструкции с применением
АВТОКЛАВНОГО ГАЗОБЕТОНА
В СТРОИТЕЛЬСТВЕ
зданий и сооружений.
Правила проектирования
и строительства**

С Т О НААГ 3.1–2013

Издание официальное

Санкт-Петербург
2013

Содержание

| | | |
|------|---|-----|
| | Введение..... | |
| 1 | Область применения..... | 1 |
| 2 | Нормативные ссылки..... | 1 |
| 3 | Термины и определения..... | 1 |
| 4 | Общие технические требования к автоклавным ячеистым бетонам и номенклатура неармированных изделий из них..... | 1 |
| 5 | Общие положения по теплотехническому расчету стен из блоков..... | 4 |
| 6 | Конструирование стен..... | 7 |
| 6.1 | Общие положения..... | 7 |
| 6.2 | Конструктивные требования к кладке..... | 8 |
| 6.3 | Растворные швы..... | 8 |
| 6.4 | Армирование и деформационные швы..... | 9 |
| 7 | Конструктивные решения несущих стен..... | 9 |
| 7.1 | Минимальные требования..... | 9 |
| 7.2 | Опирающие элементы конструкций на кладку..... | 9 |
| 7.3 | Сопряжение конструкций..... | 10 |
| 8 | Конструктивные решения поэтажно опертых стен..... | 10 |
| 8.1 | Общие конструктивные схемы..... | 10 |
| 8.2 | Закрепление к несущим конструкциям..... | 11 |
| 8.3 | Обеспечение замкнутости теплозащитной оболочки..... | 11 |
| 8.4 | Двухслойные стены..... | 11 |
| 9 | Расчет кладки из блоков по несущей способности..... | 12 |
| 10 | Расчет кладки из блоков на звукоизоляцию..... | 18 |
| 11 | Отделка стен из ячеистобетонных блоков..... | 21 |
| 12 | Растворы (клеи) для кладки стен из блоков..... | 23 |
| 13 | Правила транспортировки и хранения блоков, производства и приемки работ по ведению кладки из блоков..... | 24 |
| 13.1 | Транспортировка и хранение..... | 24 |
| 13.2 | Производство работ..... | 25 |
| 13.3 | Приемка работ..... | 26 |
| | Приложения..... | 27 |
| А | Расчетные теплотехнические показатели ячеистых бетонов автоклавного твердения и значения коэффициентов теплопроводности для некоторых типов кладок..... | 27 |
| Б | Руководство по наружной отделке стен из ячеистобетонных блоков автоклавного твердения..... | 31 |
| В | Узлы и детали сопряжений конструктивных элементов зданий с применением ячеистого бетона автоклавного твердения в малоэтажном строительстве..... | 37 |
| Г | Узлы и детали сопряжения элементов наружных стеновых ограждений с поэтажным опиранием кладки из ячеистобетонных блоков в зданиях с железобетонным несущим каркасом..... | 85 |
| Д | Расчет перегородок из блоков автоклавного ячеистого бетона классов по прочности В2–В2,5 на устойчивость..... | 144 |
| Е | Примеры расчета несущей способности кладки и поэтажно опертых стен..... | 145 |
| Ж | Перечень нормативных документов..... | 170 |
| З | Термины и определения..... | 171 |

Введение

Настоящий стандарт организации (СТО) разработан с целью актуализации основных расчетных характеристик, конструктивных требований и рекомендаций, касающихся применения изделий из автоклавного ячеистого бетона в строительстве. В стандарте даны указания по использованию неармированных изделий по ГОСТ 31360-2007 при наличии основных сведений по использованию армированных брусовых перемычек и панелей.

В настоящем СТО за основу рекомендаций взята современная номенклатура изделий из автоклавного ячеистого бетона. Предложенные конструктивные решения ограждающих конструкций являются оптимизированным обобщением опыта строительства, накопленного в России и за рубежом в последние годы. В связи с разнообразием климатических условий регионов применения автоклавного газобетона и с наличием региональных особенностей основных характеристик изделий из автоклавного газобетона конструктивные решения приведены в общем виде. Для применения решений из настоящего СТО в качестве основы рабочих чертежей рекомендуется провести локализацию положений стандарта.

СТАНДАРТ ОРГАНИЗАЦИИ

Дата введения: 16.05.2013

1 Область применения

1.1 Настоящий стандарт (СТО) распространяется на проектирование и возведение конструкций из ячеистобетонных изделий автоклавного твердения.

1.2 СТО устанавливает показатели качества и безопасности конструкций из изделий, произведенных в соответствии с требованиями ГОСТ 31359-2007 и ГОСТ 31360-2007 при проектировании и строительстве жилых и общественных зданий на территории Российской Федерации.

1.3 СТО распространяется на разработку технических условий, проектной и технологической документации на дома и конструкции из ячеистобетонных блоков, а также на их изготовление и использование в новом строительстве и реконструкции зданий и сооружений.

1.4 СТО распространяется на все виды гражданских зданий во всех климатических зонах.

2 Нормативные ссылки

Нормативные документы, на которые в тексте настоящего стандарта имеются ссылки, приведены в приложении Ж.

3 Термины и определения

В настоящем стандарте приняты термины и определения, приведенные в приложении З.

4 Общие технические требования к автоклавным ячеистым бетонам и номенклатура неармированных изделий из них

4.1 Ячеистый бетон автоклавного твердения, применяемый для изготовления изделий, использование которых регламентируется настоящим СТО, должен соответствовать требованиям ГОСТ 31359-2007 к конструкционно-теплоизоляционным бетонам (класс по прочности на сжатие не ниже В1,5, марка по средней плотности не выше D700).

4.2 Сырьевые материалы для изготовления автоклавных ячеистых бетонов

Основные требования к материалам, применяемым для изготовления ячеистых бетонов автоклавного твердения, изложены в ГОСТ 31359-2007.

4.3 Физико-механические характеристики автоклавных ячеистых бетонов для блоков

4.3.1 Плотность

Плотность автоклавного ячеистого бетона характеризуется маркой по средней плотности.

Плотность определяется и контролируется по ГОСТ 27005-86.

Марка блоков по средней плотности не должна быть выше D700 и назначается по ГОСТ 31360-2007.

4.3.2 Прочность

Прочность автоклавного ячеистого бетона характеризуется классом по прочности на сжатие, определяемым по ГОСТ 18105-2010.

Классы по прочности на сжатие установлены: В1,5; В2; В2,5; В3,5; В5, В7,5.

Начальные модули упругости автоклавного ячеистого бетона при сжатии приведены в таблице 4.1.

Для расчета изгибаемых конструкций с применением изделий из автоклавного ячеистого бетона начальные модули упругости рекомендуется уточнять экспериментально для продукции конкретного производителя с конкретными характеристиками.

Таблица 4.1 - Начальные модули упругости автоклавного ячеистого бетона при сжатии

| Марка по средней плотности | Начальные модули упругости автоклавного ячеистого бетона при сжатии и растяжении E_b при классе бетона по прочности на сжатие, МПа | | | | | |
|----------------------------|--|------|------|------|------|------|
| | B1,5 | B2 | B2,5 | B3,5 | B5 | B7,5 |
| D300 | 900 | 1000 | | | | |
| D400 | 1100 | 1200 | 1300 | | | |
| D500 | 1300 | 1500 | 1600 | 1700 | | |
| D600 | 1500 | 1600 | 1700 | 1800 | 1900 | |
| D700 | 1900 | 2200 | 2500 | 2900 | 3200 | 3400 |

4.3.3 Морозостойкость

Для изделий, подвергающихся переменному замораживанию и оттаиванию, определяют марку ячеистого бетона по морозостойкости в соответствии с ГОСТ 31359.

Марку ячеистого бетона изделий по морозостойкости назначают в зависимости от условий эксплуатации конструкции и расчетных зимних температур наружного воздуха в районе строительства в соответствии с нормами строительного проектирования и принимают не ниже:

F25 - для изделий, предназначенных для использования в наружных стенах;

F15 - для остальных изделий.

4.3.4 Линейное расширение (температурные деформации)

Расчетный коэффициент линейного расширения автоклавных ячеистых бетонов принимается равным $\alpha_{bt} = 8 \cdot 10^{-6} \text{ } ^\circ\text{C}^{-1}$.

Для расчета деформации конструкций при температурах ниже минус 40°C и выше плюс 50°C коэффициент линейного расширения рекомендуется принимать по экспериментальным данным.

При наличии данных о минералогическом и химическом составах заполнителей и вяжущих, рецептуре ячеистого бетона, его влажности и т. д. допускается принимать другие значения коэффициента линейного расширения, обоснованные экспериментально.

4.3.5 Усадка

Деформации усадки кладки из блоков, произведенных из автоклавных ячеистых бетонов на песке и на вторичных продуктах обогащения различных руд, при расчетах принимаются равными - 4×10^{-4} ;

То же, из автоклавных бетонов на золе — 6×10^{-4} .

4.4 Теплофизические характеристики

4.4.1 Теплопроводность

Расчетные величины теплопроводности даны в таблице 4.2.

4.4.2 Паропроницаемость

Расчетные значения коэффициентов паропроницаемости приведены в таблице 4.2.

4.4.3 Эксплуатационная влажность

Расчетная влажность кладки стен из автоклавного ячеистого бетона определяется на основании расчета влажностного режима конструкций в зависимости от положения кладки в конструкции и условий эксплуатации.

Допускается для однослойных наружных стен и стен с облицовочной кладкой принимать расчетную влажность бетона для условий эксплуатации А (по СП 50.13330.2012) 4 % по массе, а для условий эксплуатации Б 5 % по массе.

Таблица 4.2 – Коэффициенты теплопроводности и паропроницаемости ячеистых бетонов

| Марка бетона по средней плотности | Коэффициент теплопроводности бетона в сухом состоянии λ_0 , Вт/(м·°С) | Коэффициент паропроницаемости бетона μ , мг/(м·ч·Па) | Расчетные коэффициенты теплопроводности λ , Вт/(м·°С) для условий А, $W = 4\%$ | Расчетные коэффициенты теплопроводности λ , Вт/(м·°С) для условий Б, $W = 5\%$ |
|-----------------------------------|---|--|--|--|
| D200 | 0,048 | 0,30 | 0,056 | 0,059 |
| D300 | 0,072 | 0,26 | 0,084 | 0,088 |
| D400 | 0,096 | 0,23 | 0,113 | 0,117 |
| D500 | 0,12 | 0,20 | 0,141 | 0,147 |
| D600 | 0,14 | 0,16 | 0,17 | 0,183 |
| D700 | 0,17 | 0,15 | 0,199 | 0,208 |

4.5 Номенклатура неармированных изделий из автоклавных ячеистых бетонов

4.5.1 Неармированные изделия из автоклавных ячеистых бетонов (стеновые и перегородочные ячеистобетонные блоки (далее - блоки)) изготавливаются из конструкционно-теплоизоляционного ячеистого бетона автоклавного твердения, согласно требованиям ГОСТ 1359–2007 и ГОСТ 31360–2007.

4.5.2 Блоки имеют форму параллелепипеда с плоскими или профилированными гранями.

4.5.3 Блоки могут иметь карманы (выемки) для удобства захвата их пальцами, а также изготавливаться другой формы, предусмотренной рабочими чертежами и допускаемой технологическим оборудованием.

4.5.4 Максимальные размеры блоков приведены в таблице 4.3, а предельные отклонения от линейных размеров — в таблице 4.4.

4.5.5 В зависимости от предельных отклонений размеров и дефектов блоки подразделяются на две категории, указанные в таблице 4.4.

4.5.6 Изготовитель по заявке потребителя может изготавливать изделия размерами, отличными от приведенных в таблице 4.3, с учетом требований таблицы 4.4, исходя из возможностей имеющегося оборудования.

4.5.7 Условное обозначение изделий должно состоять из наименования изделия (блок), обозначения категории в соответствии с таблицей 4.4, размеров по длине, высоте и толщине в миллиметрах, марки по средней плотности, класса по прочности на сжатие, марки по морозостойкости и обозначения настоящего стандарта.

Пример условного обозначения блока категории I, длиной 625 мм, толщиной 300 мм и высотой 250 мм, марки по средней плотности D500, класса по прочности на сжатие B2,5, марки по морозостойкости F25:

Блок I/625×300×250/D500/B2,5/F25 ГОСТ 31360-2007

Допускается в условное обозначение включать дополнительные сведения для полной идентификации изделий.

Таблица 4.3 - Максимальные размеры блоков

| Наименование размера | Максимальный размер блока, мм | |
|----------------------|-------------------------------|---------|
| | крупного | мелкого |
| Длина | 1500 | 625 |
| Ширина (толщина) | 600 | 400 |
| Высота | 1000 | 300 |

Таблица 4.4 - Предельные отклонения и дефекты блоков

| Наименование отклонения геометрического параметра | Предельные отклонения, мм | | |
|---|---------------------------|-------------|----|
| | категория 1 | категория 2 | |
| Отклонения от линейных размеров | | | |
| Отклонения: | по длине | ±3 | ±4 |
| | по ширине | ±2 | ±3 |
| | по высоте | ±1 | ±4 |
| Отклонение от прямоугольной формы (разность длин диагоналей), не более | | | |
| 2 | | | |
| Отклонение от прямолинейности ребер, не более | | | |
| 1 | | | |
| 3 | | | |
| Повреждения углов и ребер | | | |
| Глубина отбитостей углов числом не более двух на одном изделии, не более | | | |
| 5 | | | |
| 10 | | | |
| Глубина отбитостей ребер на одном изделии общей длиной не более двукратной длины продольного ребра, не более | | | |
| 5 | | | |
| 10 | | | |
| <i>Примечания</i> | | | |
| 1. Отбитости углов и ребер глубиной до 3 мм для изделий категории I и до 5 мм – для изделий категории II не являются браковочными дефектами. | | | |
| 2. Число изделий с предельными отклонениями геометрических размеров, формы, отбитостями углов и ребер, превышающие предельные, не должно быть более 5 % числа изделий в каждой упакованной единице. | | | |
| 3. Изделия категории I рекомендуется применять для кладки на клею, категории II - на растворе. | | | |
| 4. Размеры отбитостей изделий по пазу и гребню не должны превышать: по глубине – 10 мм, по длине – 30 мм. | | | |

5 Общие положения по теплотехническому расчету стен из блоков

5.1 В соответствии с требованиями п. 5.1 СП 50.13330.2012 теплозащитная оболочка здания должна отвечать следующим требованиям:

- приведенные сопротивления теплопередаче отдельных ограждающих конструкций должны быть не меньше нормируемых значений (поэлементные требования);
- удельная теплозащитная характеристика здания должна быть не больше нормируемого значения (комплексное требование);
- температура на внутренних поверхностях ограждающих конструкций должна быть не ниже минимально допустимых значений (санитарно-гигиеническое требование).

Требования тепловой защиты здания будут выполнены при одновременном выполнении требований а), б) и в).

Поэлементные требования

5.2 Нормируемое значение приведенного сопротивления теплопередаче ограждающей конструкции, $R_o^{\text{норм}}$, $\text{м}^2 \cdot \text{°C}/\text{Вт}$, следует определять по формуле:

$$R_o^{\text{норм}} = R_o^{\text{тр}} \cdot m_p, \quad (5.1)$$

где $R_o^{\text{тр}}$ – базовое значение требуемого сопротивления теплопередаче ограждающей конструкции, $\text{м}^2 \cdot \text{°C}/\text{Вт}$, следует принимать в зависимости от градусо-суток отопительного периода, ГСОП, $\text{°C} \cdot \text{сут}/\text{год}$, региона строительства и определять по таблице 3 в СП 50.13330.2012;

m_p – коэффициент, учитывающий особенности региона строительства. В расчете по формуле (5.1) принимается равным 1. Допускается снижение значения коэффициента m_p в случае если при выполнении расчета удельной характеристики расхода тепловой энергии на

отопление и вентиляцию здания по методике Приложения Г СП 50.13330 выполняются требования п. 10.1 СП 50.13330 к данной удельной характеристике. Значения коэффициента m_p при этом должны быть не менее: $m_p = 0,63$ – для стен, $m_p = 0,95$ – для светопрозрачных конструкций, $m_p = 0,8$ – для остальных ограждающих конструкций.

5.3 Для помещений зданий с влажным или мокрым режимом, а также для производственных зданий со значительными избытками теплоты и расчетной относительной влажностью внутреннего воздуха не более 50 % нормируемое значение сопротивления теплопередаче определяется в зависимости от нормируемого температурного перепада между температурой внутреннего воздуха t_e и температурой внутренней поверхности ограждающей конструкции t_s по формуле (5.4) в СП 50.13330.2012.

5.4 Приведенное сопротивление теплопередаче фрагмента теплозащитной оболочки здания (или любой выделенной ограждающей конструкции) – R_o^{np} , $m^2 \cdot ^\circ C / Вт$, рассчитывается в соответствии с приложением Е СП 50.13330.2012, с использованием результатов расчетов температурных полей.

Приведенное сопротивление теплопередаче наружных стен следует рассчитывать для всех фасадов с учетом откосов проемов, без учета их заполнений.

Комплексное требование

5.5 Нормируемое значение удельной теплозащитной характеристики здания, $k_{ог}^{тр}$, $Вт / (м^3 \cdot ^\circ C)$, следует принимать в зависимости от отапливаемого объема здания и градусо-суток отопительного периода района строительства по таблице 5.1 в СП 50.13330.2012 с учетом примечаний.

5.6 Удельная теплозащитная характеристика здания, $k_{ог}$, $Вт / (м^3 \cdot ^\circ C)$, рассчитывается по приложению Ж СП 50.13330.2012

Санитарно-гигиеническое требование

5.7 Температура внутренней поверхности ограждающей конструкции (за исключением вертикальных светопрозрачных конструкций, т. е. с углом наклона к горизонту 45° и более) в зоне теплопроводных включений, в углах и оконных откосах, а также зенитных фонарей должна быть не ниже точки росы внутреннего воздуха при расчетной температуре наружного воздуха – t_n .

Температура внутренней поверхности ограждающей конструкции должна определяться по результатам расчета температурных полей всех зон с теплотехнической неоднородностью или по результатам испытаний в климатической камере в аккредитованной лаборатории.

Относительную влажность внутреннего воздуха для определения точки росы следует принимать:

- для помещений жилых зданий, больничных учреждений, диспансеров, амбулаторно-поликлинических учреждений, родильных домов, домов-интернатов для престарелых и инвалидов, общеобразовательных детских школ, детских садов, яслей, яслей-садов (комбинатов) и детских домов – 55 %;

- для кухонь – 60 %;

- для ванных комнат – 65 %;

- для теплых подвалов и подполий с коммуникациями – 75 %;

- для теплых чердаков жилых зданий – 55 %;

- для других помещений общественных зданий (за исключением вышеуказанных) – 50 %.

5.8 Расчетные коэффициенты теплопроводности кладки следует принимать по приложению А или с учетом результатов расчета влажностного режима по предварительно принятой конструкции наружной стены с заданными теплофизическими характеристиками материалов в следующей последовательности.

5.8.1 Принятая конструкция наружной стены разрезается перпендикулярно тепловому потоку на n элементарных слоев, включая штукатурные, пароизоляционные и отделочные слои. При этом каждый слой материала наружной стены должен быть разрезан не менее чем на два элементарных слоя.

5.8.2 Рассчитывается распределение температуры по толще одномерного сечения конструкции по формуле:

$$t_n = t_{\text{int}} - \frac{t_{\text{int}} - t_{\text{ext}}}{R_{\text{si}} + R_k + R_{\text{se}}} \cdot \left(\frac{1}{\alpha_{\text{int}}} + \sum_{n=1}^{i-1} R_n \right), \quad (5.2)$$

где t_{int} , t_{ext} - расчетные температуры соответственно, внутреннего и наружного (средняя для наиболее холодного месяца) воздуха, °С ;

R_n - термическое сопротивление n -го элементарного слоя разбиения наружной стены, м²·°С/Вт.

5.8.3 В соответствии с полученными температурами по СП 23-101-2004 для каждого n -го элементарного слоя разбиения определяются значения парциального давления насыщенного водяного пара E_n , Па.

5.8.4 Рассчитывается распределение парциальных давлений по толще одномерного сечения конструкции по формуле:

$$e_n = e_{\text{int}} - \frac{e_{\text{int}} - e_{\text{ext}}}{\sum_{n=1}^i R_{\text{vp}}} \cdot \left(\sum_{n=1}^{i-1} R_{\text{vp}} \right), \quad (5.3)$$

где e_{int} , e_{ext} - парциальные давления воздуха соответственно внутреннего и наружного воздуха, Па;

e_n - парциальное давление водяного пара в каждом n -м элементарном слое разбиения сечения ограждающей конструкции, Па;

R_{vp} - сопротивление паропроницанию n -го элементарного слоя разбиения сечения ограждающей конструкции, м²·ч·Па/мг.

5.8.5 Строятся графики распределений парциального давления e_n и парциального давления насыщенного водяного пара E_n по толщине наружной стены.

5.8.6 Определяется режим эксплуатации наружной стены.

Наружная стена находится в зоне сорбционного увлажнения, если в каждом сечении конструкции выполняется условие: $E > e$, т. е. линии парциального давления и парциального давления насыщенного водяного пара не пересекаются.

В толще наружной стены происходит влагонакопление, если хотя бы в одном сечении конструкции $E < e$, т. е. линии парциального давления и парциального давления насыщенного водяного пара пересекаются.

5.8.7 Для наружной стены с влагонакоплением в толще конструкции следует производить расчет влажностного режима по СП 50.13330.2012 для проверки ограничения накопления влаги за годичный период эксплуатации.

5.8.8 Для наружной стены с эксплуатацией материалов в зоне сорбционного увлажнения рассчитываются средние относительные влажности воздуха в порах каждого материала по формуле (5.4):

$$\varphi_{sr} = \frac{\sum_{n=k}^m e_n}{\sum_{n=k}^m E_n}, \quad (5.4)$$

где индексы k , m - номера первого и последнего элементарного слоя однородного материала расчетного сечения конструкции.

5.8.9 По известным величинам средних относительных влажностей в порах материалов и изотермам сорбционного увлажнения определяются средние массовые влажности материалов и коэффициенты теплопроводности, им соответствующие.

Сорбционная массовая влажность материалов, %, при относительной влажности воздуха, %, определяется на основании испытаний материалов с учетом требований нормативных документов на проведение испытаний.

6 Конструирование стен

6.1 Общие положения

6.1.1 Настоящий стандарт распространяется на применение стеновых неармированных блоков из автоклавных конструкционно-теплоизоляционных ячеистых бетонов при новом строительстве и реконструкции зданий и сооружений.

6.1.2 Применение блоков из автоклавных ячеистых бетонов для кладки стен с мокрым режимом помещений, для наружных стен подвалов и цоколей, а также в местах, где возможно усиленное увлажнение бетона или воздействие агрессивных сред, допускается при условии защиты кладки от увлажнения и указанных воздействий.

Защита должна обеспечивать эксплуатацию кладки в зоне сорбционного увлажнения по п. 5.8.6.

6.1.3 Необходимо предусматривать защиту кладки от увлажнения со стороны фундаментов, а также со стороны примыкающих тротуаров и отмосток устройством гидроизоляционного слоя выше уровня тротуара или верха отмостки. Гидроизоляционный слой следует устраивать также ниже пола подвала.

Для подоконников, поясков, парапетов и тому подобных выступающих, особо подверженных увлажнению частей стен следует предусматривать защитные покрытия. Выступающие части стен должны иметь уклоны, обеспечивающие сток атмосферной влаги.

6.1.4 Блоки из автоклавных ячеистых бетонов предназначены для применения в наружных и внутренних стенах (в т. ч. перегородках) зданий в качестве элементов несущих, самонесущих и ненесущих стен.

6.1.5 Расчет элементов стен из блоков по несущей способности следует производить в соответствии с требованиями раздела 9 настоящего СТО. Расчет по деформациям, по образованию и раскрытию трещин производить по СП 15.13330.2012 и СП 63.13330.2012.

6.1.6 Допустимую высоту (этажность) стен из блоков следует определять расчетом несущей способности наружных и внутренних стен с учетом их совместной работы.

6.1.7 Несущие стены из конструкционно-теплоизоляционных автоклавных ячеистобетонных блоков рекомендуется возводить высотой до 5 этажей (до 20 м) включительно (не считая цокольного и мансардного этажей), самонесущие стены зданий - высотой до 9 этажей (до 30 м) включительно.

При расчетном обосновании допускается увеличение высоты и этажности.

6.1.8 Площадь поперечного сечения несущих элементов кладки должна быть не менее 0,04 м². Минимальная площадь поперечного сечения ненесущих элементов кладки и декоративных элементов, изготовленных из автоклавного ячеистого бетона, не ограничивается.

6.1.9 Этажность зданий, в которых блоки применяются для заполнения каркасов или устройства стен с поэтажным опиранием, не ограничивается.

6.1.10 Минимальная толщина стен должна обеспечивать их устойчивость. В зависимости от характеристик материалов, размеров конструкции, ее положения, связи с примыкающими устойчивыми конструкциями, от закрепления в нижнем и верхнем сечении, характера нагружения, наличия проемов и армирования расчет допустимого отношения высоты конструкции к ее толщине производится по пп. 9.17–9.20 в СП 15.13330.2012 (пример расчета для перегородок — Приложение Д).

6.1.11 Расчетные сопротивления сжатию кладки из блоков определяются в зависимости от класса газобетона по прочности на сжатие и марки кладочного раствора и приведены в таблице 9.1.

6.1.12. При проектировании конструкций с применением блоков из ячеистого бетона автоклавного твердения, произведенных по ГОСТ 31360-2007, в проекте должны быть отражены основные характеристики:

- класс бетона по прочности на сжатие В;
- марка бетона по средней плотности D;
- марка бетона по морозостойкости F (для применения в кладке, подвергающейся попеременному замораживанию и оттаиванию).

6.2 Конструктивные требования к кладке

6.2.1 Для кладки должны применяться изделия (блоки), соответствующие требованиям ГОСТ 31360-2007 и указаниям проекта. При кладке конструкций, предназначенных к эксплуатации без выравнивающих отделочных слоев, следует применять блоки, соответствующие требованиям табл. 2 в ГОСТ 31360-2007 к ограничению отбитостей, трещин и сколов.

6.2.2 Для кладки из блоков необходимо предусматривать следующие минимальные требования к перевязке:

- блоки перевязываются порядно, обеспечивая смещение блоков вышерасположенного ряда относительно блоков нижерасположенного ряда;
- при кладке толщиной в один блок необходимо обеспечивать цепную порядную перевязку блоков. При кладке блоков высотой до 250 мм размер перевязки должен быть не менее 0,4 значения высоты блока (не менее 80 мм для блоков высотой 200 мм и не менее 100 мм для блоков высотой 250 мм). При кладке блоков высотой более 250 мм размер перевязки должен быть не менее 100 мм и не менее 0,2 значения высоты блока;
- при кладке толщиной в два блока возможна перевязка тычковыми рядами (один тычковый ряд на три ряда кладки), плашковая порядная перевязка при использовании блоков разной толщины (глубина перевязки не менее 0,2 значения толщины кладки).

Кладка, выполненная соединением двух неперевязанных слоев стержневыми, полосовыми или сетчатыми связями, рассматривается как многослойная с гибким соединением слоев.

6.3 Растворные швы

6.3.1 Растворные швы кладки из автоклавных ячеистобетонных блоков рекомендуется выполнять на тонкослойном растворе. Расчетная толщина горизонтальных и вертикальных швов принимается 2 ± 1 мм. Фактическая толщина тонкослойного раствора в конструкции должна быть не менее 0,5 мм и не более 3 мм.

При фактической толщине шва более 3 мм прочность раствора должна учитываться при определении прочности кладки.

6.3.2 Растворные швы могут выполняться на стандартном растворе с расчетной толщиной горизонтальных растворных швов 12 (-2; +3) мм и расчетной толщиной вертикальных швов - 10 ± 2 мм.

При фактической толщине растворных швов более 15 мм расчетные сопротивления кладки должны снижаться в соответствии с требованиями СП 15.13330.2012 и таблицы 9.1.

6.3.3 Вертикальные растворные швы при кладке блоков с плоскими гранями должны заполняться раствором полностью. При использовании блоков с профилированной поверхностью торцевых граней в кладке, к которой предъявляются требования к прочности на сдвиг в плоскости стены, превышающие 70 % расчетного сопротивления сдвигу, вертикальные швы должны заполняться по всей высоте и не менее чем на 40 % по ширине блока. В армированной кладке, предназначенной для работы на изгиб, вертикальные швы между блоками на изгибаемом участке должны заполняться полностью вне зависимости от формы торцевых граней.

6.3.4 Для обеспечения требуемого сопротивления воздухопроницанию кладки, выполненной без заполнения вертикальных швов раствором, следует предусматривать уплотнение вертикальных швов упругими или расширяющимися материалами или нанесение сплошных отделочных слоев.

6.4 Армирование и деформационные швы

6.4.1 Температурно-усадочные швы в стенах должны устраиваться в местах возможной концентрации температурных и усадочных деформаций, которые могут вызвать недопустимые по условиям эксплуатации разрывы кладки.

6.4.2 В случаях, когда сквозные трещины с шириной раскрытия до 2 мм являются допустимыми по условиям эксплуатации, расстояние между температурными швами принимается по таблице 33 в СП 15.13330.2012 как для бетонных камней и силикатного кирпича.

Принимаемое в этом случае без расчета расстояние между температурно-усадочными швами должно быть не более 50 м.

6.4.3 В остальных случаях расчет на образование сквозных трещин проводится по Приложению 11 к Справочнику по проектированию каменных и армокаменных конструкций к СНиП II-22-81, а расстояние между температурно-усадочными швами и требование к армированию назначается по результатам расчета.

6.4.4 Арматуру, препятствующую раскрытию температурно-усадочных трещин, следует размещать в горизонтальных швах кладки или в бетонных поясах, параллельных горизонтальным швам. Армировать следует ряды кладки, примыкающие к горизонтальным деформационным швам, и с шагом не более 1000 мм по высоте армируемого сечения.

Площадь сечения арматуры должна составлять не менее 0,02 % от площади сечения кладки.

6.4.5 Деформационные швы следует заполнять упругим теплоизоляционным материалом. При этом необходимо обеспечивать защиту теплоизоляционного материала от увлажнения парами из помещения и от атмосферной влаги.

6.4.6 Осадочные швы должны предусматриваться в местах изменения высоты здания более чем на 6 м, а также между блок-секциями с углом поворота более 30°.

7 Конструктивные решения несущих стен

7.1 Минимальные требования

7.1.1 Блоки для возведения несущих конструкций должны быть изготовлены из конструкционно-теплоизоляционного автоклавного газобетона (класс по прочности не ниже В1,5). Рекомендуемая марка раствора с расчетной толщиной шва 12 мм для блоков из бетона класса по прочности при сжатии В2,5 и менее составляет М50, для блоков из бетона класса по прочности В3,5 и более - М100. Прочность при сжатии раствора для тонкошовной кладки не регламентируется.

7.1.2 Толщина конструкций должна обеспечивать их устойчивость с учетом эксцентриситета вертикальной нагрузки. Минимальная площадь сечения несущих элементов кладки должна быть не менее 0,04 м².

7.1.3 Конструкции должны рассчитываться по несущей способности и, в необходимых случаях, по деформациям и образованию и раскрытию трещин.

7.2 Опирание элементов конструкций на кладку

7.2.1 Зона контакта между кладкой и элементами, передающими местные нагрузки на кладку, должна заполняться кладочным раствором (толщиной не более 15 мм), тонкослойным раствором (толщиной не более 5 мм) или пластичными листовыми прокладками (толщиной не более 3 мм) для обеспечения равномерности контакта.

7.2.2 Глубина опирания железобетонных балок и плит, деревянных и металлических балок на стены из газобетонных блоков не должна быть менее 100 мм. Меньшая глубина опирания допустима при передаче нагрузок через распределительные элементы.

7.2.3 Опирание элементов сборных перекрытий (балок, плит) непосредственно на газобетонную кладку (с заполнением контактной зоны по п. 7.2.1) допускается при величине распределенной краевой нагрузки не более 80 % расчетной несущей способности кладки при местном сжатии. При большей нагрузке требуется устройство распределительных элементов (плит, подушек, поясов).

7.2.4 При передаче на кладку вертикальных нагрузок рекомендуется предусматривать конструктивные мероприятия, уменьшающие величину эксцентриситета нагрузки:

- при опирании сборных плит и балок опорную площадку смещать к центру сечения стены, по внутреннему краю стены располагать сминаемую прокладку шириной не менее 20 % общей глубины заведения сборного элемента на кладку;

- при заливке монолитного несущего элемента по внутреннему краю верхнего обреза кладки располагать сминаемую прокладку.

7.2.5 При устройстве перекрытий из сборных элементов рекомендуется устраивать по периметру каждой ячейки замкнутый железобетонный обвязочный пояс.

При перекрытии плитами обвязочный пояс рекомендуется располагать в уровне плит. Пояс работает совместно с плитами, а его ширина учитывается при определении глубины опирания плит на кладку на стадии эксплуатации. Ширина пояса конструктивно должна составлять не менее 100 мм при использовании бетона с крупностью заполнителя более 5 мм и не менее 50 мм при использовании мелкозернистого самоуплотняющегося бетона. Высоту пояса рекомендуется принимать равной высоте плит перекрытия. Конструктивно пояс рекомендуется армировать не менее чем двумя стержнями общим сечением не менее 150 мм².

При устройстве перекрытий по балкам пояс рекомендуется располагать непосредственно под балками, совмещая его с опорными распределительными подушками. Высота пояса рекомендуется не менее 50 мм, армирование - не менее чем двумя стержнями общим сечением не менее 150 мм².

7.2.6 При устройстве сборных перемычек глубина опирания их на кладку должна приниматься по рабочим чертежам на перемычки и по расчету опорной зоны на смятие (см. п. 7.2.3). В общем случае глубина опирания несущих перемычек рекомендуется не менее 200 мм, ненесущих — не менее 100 мм.

7.3 Сопряжение конструкций

7.3.1 В местах сопряжения несущих и ненесущих или разнонагруженных стен необходимо учитывать деформации кладки вследствие ползучести и усадки. Соединение стен перевязкой допустимо при относительной разнице нагрузок не более 30 % или при устройстве в уровне нагружающих элементов или под ними распределительных поясов, рассчитанных на распределение вертикальных нагрузок на смежные элементы.

В остальных случаях стены рекомендуется соединять без перевязки, гибкими связями, допускающими деформации.

7.3.2 Примыкание перекрытий к самонесущим стенам и опирание перекрытий на стены должно обеспечивать передачу горизонтальных нагрузок между несущими элементами здания.

Передача нагрузок может осуществляться анкерами, связывающими вертикальные и горизонтальные конструкции, за счет адгезии раствора (бетона) или посредством трения материалов друг по другу.

8 Конструктивные решения поэтажно опертых стен

8.1 Общие конструктивные схемы

8.1.1 Наружные ограждающие конструкции зданий с несущим каркасом, выполняемые с применением кладки из автоклавных газобетонных блоков, рекомендуется членить на фрагменты, ограниченные размерами ячейки несущего каркаса. По границам ячейки несущего каркаса в ячеистобетонном заполнении следует предусматривать деформационные швы.

Заполняющая кладка должна быть рассчитана на восприятие эксплуатационных нагрузок и воздействий: ветрового давления, температурных воздействий, расчетных деформаций несущего каркаса.

8.1.2 Внутренние стены и перегородки должны удовлетворять предъявляемым к ним требованиям по звукоизоляции и огнестойкости; их следует проверять расчетом на допустимость отношения высот к толщинам (на устойчивость); необходимость армирования определяется расчетом раскрытия трещин при усадочных деформациях.

8.2 Закрепление к несущим конструкциям

8.2.1 Закрепление заполняющей каркас кладки к несущим конструкциям может осуществляться связевыми элементами, адгезией растворных и клеевых швов, шпонками (бетонными, металлическими, из других материалов) или посредством трения материалов друг по другу. Малые значения вертикальных нагрузок в поэтажно опертых стенах ограничивают использование силы трения.

8.2.2 При выборе способа закрепления к несущему каркасу следует обеспечивать полную передачу горизонтальных нагрузок с заполняющей кладки на конструкции несущего каркаса и сохранение возможности независимых деформаций каркаса и заполнения.

8.2.3 Расстояние между связевыми элементами по горизонтали (закрепление в верхнем сечении к вышерасположенному элементу каркаса) не должно быть больше 3 м. Расстояние между связевыми элементами по вертикали (закрепление к несущим стенам и/или колоннам) не должно быть больше 1,5 м.

8.2.4 Деформационные швы между заполняющей кладкой и элементами несущего каркаса следует выполнять, руководствуясь общими правилами устройства деформационных швов. Материал заполнения должен обеспечивать сохранение упругих свойств при изменении размеров в результате расчетных деформаций. Внутренние и наружные элементы заполнения должны исключать возможность влагонакопления в толще основного материала деформационного шва.

8.3 Обеспечение замкнутости теплозащитной оболочки

8.3.1 В случаях, когда заполняющая каркас кладка является основным теплоизоляционным слоем теплозащитной оболочки здания, сопряжение с элементами несущего каркаса должно обеспечивать максимальную теплотехническую однородность фасада.

8.3.2 Торцы межэтажных перекрытий, на которые опирается заполняющая кладка, рекомендуется выполнять с перфорацией теплоизоляционными вкладышами.

В однослойных стенах (без облицовочной каменной кладки) ячеистобетонную кладку рекомендуется выполнять со свесом за периметр перекрытия (величина свеса не должна превышать 1/3 толщины кладки), а в торце перекрытия дополнительно монтировать теплоизоляционный экран. Высота экрана может совпадать с высотой перекрытия или заходить также на верхний ряд кладки предыдущего этажа и нижний ряд кладки следующего этажа.

8.3.3 Торцы несущих стен и колонн следует теплоизолировать по аналогии с торцами перекрытий или проектировать их западающими из плоскости фасада и не разрезающими слой теплоизоляционной кладки.

8.3.4 Повышение теплотехнической однородности в зоне оконных откосов следует обеспечивать теплоизоляцией откосов и устройством утепленных четвертей блоков в кладке.

8.4 Двухслойные стены

8.4.1 При использовании в отделке фасада здания с несущим каркасом облицовочной каменной кладки горизонтальные нагрузки могут восприниматься и передаваться на несущий каркас:

- слоем облицовочной кладки;
- основным конструкционно-теплоизоляционным слоем ячеистобетонной кладки;
- совместной работой слоев.

8.4.2 При работе облицовочной кладки в качестве основного конструкционного слоя ограждающей оболочки ячеистобетонная кладка выполняет функцию теплоизолятора. Связь слоев двухслойной стены может осуществляться конструктивно одиночными гибкими связями в количестве не менее 2 шт./м². Ячеистобетонная кладка рассчитывается на целостность при деформации ячеек каркаса.

8.4.3 При работе облицовочной кладки в качестве экрана, передающего нагрузки на основной конструкционно-теплоизоляционный слой стены, связь слоев должна обеспечивать передачу горизонтальных нагрузок между слоями.

При соединении слоев гибкими связями вне зависимости от результатов расчета их количество должно составлять не менее 5 шт./м² для глади фасада и не менее 8 шт./м² в угловых зонах фасада (на расстоянии до 1,5 м от деформационных швов в облицовочной кладке, сопряженных с изломом фасада здания).

8.4.4 При совместной работе слоев связь между ними должна быть жесткой и обеспечиваться перевязкой основного и облицовочного слоев кладки тычковыми рядами облицовочных изделий.

9. Расчет кладки из блоков по несущей способности

9.1. Расчетные сопротивления сжатию кладки из блоков приведены в таблице 9.1.

9.2. Расчетные сопротивления кладки стен, загружаемых до набора раствором (клеем) проектной прочности, рекомендуется принимать по марке раствора, отвечающей его прочности в эти сроки. При определении расчетных сопротивлений прочности неотвердевшей летней кладки, а также зимней кладки (без противоморозных добавок) в стадии оттаивания, прочность раствора рекомендуется принимать равной нулю.

Таблица 9.1 - Расчетные сопротивления сжатию кладки из блоков

| Класс ячеистого бетона по прочности на сжатие | Расчетные сопротивления R , МПа, сжатию кладки из ячеистобетонных блоков (автоклавно твердения) при высоте ряда кладки 200-300 мм при марке раствора, кгс/см ² | | | |
|---|---|-----|------|------|
| | 100 | 75 | 50 | 0 |
| B7,5 | 2,3* | 2,2 | 2,0 | 1,0 |
| B5 | 1,9* | 1,8 | 1,7 | 0,8 |
| B3,5 | 1,5* | 1,4 | 1,3 | 0,6 |
| B2,5 | | | 1,0* | 0,45 |
| B2 | | | 0,8* | 0,35 |
| B1,5 | | | 0,6* | 0,3 |

* в т. ч. для кладки на тонкослойном растворе (клею) вне зависимости от его прочности.

Примечания

- 1 Расчетные сопротивления сжатию кладки принимаются с понижающим коэффициентом 0,9 в каждом из следующих случаев: для кладки на легких растворах; при высоте ряда кладки от 150 до 200 мм, при толщине шва более 15 мм.
- 2 Допускается повышать расчетные сопротивления кладки на растворах с толщиной шва 2 ± 1 мм до 30 % при экспериментальном обосновании.
- 3 При высоте ряда кладки 150 мм и менее расчетные сопротивления кладки сжатию принимаются с учетом понижающего коэффициента 0,8.

9.3. Прочность стен из блоков из автоклавных ячеистых бетонов на внецентренное сжатие от вертикальных нагрузок и изгибающих моментов определяется по формуле

$$N = R \cdot \gamma_{b2} \cdot \gamma_{b9} \cdot \gamma_{b11} \cdot \gamma_c \cdot m_g \cdot \varphi_1 \cdot b \cdot h \cdot \left[12 \left(\frac{e_0}{h} \right)^2 + 6 \frac{e_0}{h} + 1 \right]^{-0.5} \geq N_n, \quad (9.1)$$

где R - расчетное сопротивление сжатию кладки из блоков (таблица 9.1);

γ_{b2} - коэффициент условий работы, учитывающий длительность действия нагрузки, принимаемый равным 0,85;

γ_{b9} - коэффициент условий работы для бетонных конструкций (не армированных расчетной арматурой), принимаемый равным 0,9;

γ_{b11} - коэффициент условий работы, учитывающий влажность ячеистого бетона 25 % и более, принимаемый равным 0,85;

γ_c - масштабный коэффициент для столбов и простенков площадью сечения $0,3 \text{ м}^2$ и менее, принимаемый равным $\gamma_c = 0,8$;

b - ширина простенка (за вычетом длины площадок для опирания перемычек), а в случае «глухой» стены $b = 1$ пог. м (с соответствующим сбором нагрузок на 1 пог. м);

h - толщина стены;

e_o - сумма случайного ($0,02 \text{ м}$) и моментного $\frac{M}{N_n}$ эксцентриситетов;

M - изгибающий момент от перекрытия и ветра в рассчитываемом сечении;

$N_n = \sum N_i$ - сумма всех вертикальных нагрузок на 1 пог.м;

m_g - коэффициент, определяемый по формуле (9.2):

$$m_g = 1 - \eta \cdot \frac{N_g}{N_n} \cdot \left(1 + \frac{1,2 \cdot e_{og}}{h} \right), \quad (9.2)$$

где N_g - расчетная продольная сила от длительных нагрузок;

e_{og} - эксцентриситет от действия длительных нагрузок;

η - коэффициент, принимаемый по таблице 9.2.

Таблица 9.2 - Зависимость коэффициента η от гибкости и процента армирования

| Гибкость | | Коэффициент η для кладки из ячеистобетонных камней | |
|-----------------------|-----------------------|---|--|
| $\lambda_h = l_0 / h$ | $\lambda_i = l_0 / i$ | При проценте продольного армирования 0,1 и менее | При проценте продольного армирования 0,3 и более |
| ≤ 10 | ≤ 35 | 0 | 0 |
| 12 | 42 | 0,05 | 0,03 |
| 14 | 49 | 0,09 | 0,08 |
| 16 | 56 | 0,14 | 0,11 |
| 18 | 63 | 0,19 | 0,15 |
| 20 | 70 | 0,24 | 0,19 |
| 22 | 76 | 0,29 | 0,22 |
| 24 | 83 | 0,33 | 0,26 |
| 26 | 90 | 0,38 | 0,30 |

Примечание: Для неармированной кладки значения коэффициентов η следует принимать как для кладки с армированием 0,1 % и менее. При армировании более 0,1 % и менее 0,3 % коэффициенты η определяются интерполяцией.

9.4 Расчетные высоты стен и столбов l_0 при определении коэффициентов продольного изгиба φ в зависимости от условий опирания их на горизонтальные опоры следует принимать:

- при неподвижных шарнирных опорах $l_0 = H$ (рисунок 9.1, а);
- при упругой верхней опоре и жестком защемлении в нижней опоре: для однопролетных зданий $l_0 = 1,5H$, для многопролетных $l_0 = 1,25H$ (рисунок 9.1, б);
- для свободно стоящих конструкций $l_0 = 2H$ (рисунок 9.1. в);
- для конструкций с частично защемленными опорными сечениями - с учетом фактической степени защемления, но не менее $l_0 = 0,8H$, где H - расстояние между перекрытиями или другими горизонтальными опорами, при железобетонных (ячеистобетонных) горизонтальных опорах (перекрытиях) - расстояние между ними в свету.

Примечания

1. При опирании на стены железобетонных (ячеистобетонных) перекрытий принимается $l_0 = 0,9H$, а при монолитных железобетонных перекрытиях, опираемых на стены по четырем сторонам, $l_0 = 0,8H$.

2. Если нагрузкой является только собственный вес элемента в пределах рассчитываемого участка, то расчетную высоту l_0 сжатых элементов, указанную в настоящем разделе, следует уменьшить путем умножения на коэффициент 0,75.

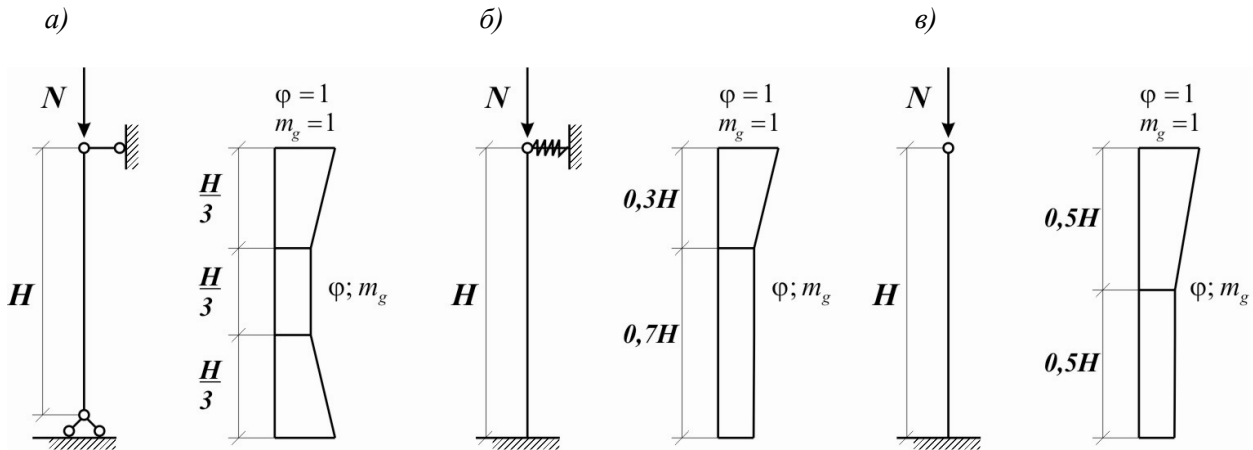


Рисунок 9.1 – Эпюры коэффициентов φ и m_g сжатых стен и столбов из ячеистобетонных мелких блоков:

- a* – шарнирно опертых на неподвижные опоры внизу и сверху;
- б* – защемленных внизу и с упругой опорой вверх;
- в* – защемленных внизу и свободных вверх.

Коэффициент продольного изгиба определяется по формуле

$$\varphi_1 = \frac{\varphi + \varphi_c}{2}, \tag{9.3}$$

где φ - коэффициент продольного изгиба для всего сечения в плоскости действия изгибающего момента, определяемый исходя из расчетной высоты элемента l_0 по таблице 6.8;

φ_c - коэффициент продольного изгиба для сжатой части сечения, определяемый исходя из фактической высоты элемента H (таблица 9.3) в плоскости действия изгибающего момента при отношении

$$\lambda_{hc} = \frac{H}{h_c}$$

или гибкости

$$\lambda_{ic} = \frac{H}{i_c},$$

где h_c и i_c - высота и радиус инерции сжатой части поперечного сечения упругой кладки в плоскости действия изгибающего момента, $h_c = 1,5 \cdot (h - 2e_0)$.

Значения коэффициентов φ и m_g для стен и столбов (простенков), опирающихся на шарнирные неподвижные опоры, с расчетной высотой $h_0 = H$, при расчете сечений, расположенных в средней трети высоты l_0 , следует принимать постоянными, равными

расчетным значениям φ и m_g , определенным для данного элемента. При расчете сечений на участках в крайних третях l_0 коэффициенты φ и m_g увеличиваются по линейному закону до единицы на опоре (рисунок 9.1, а).

Таблица 9.3 - Зависимость коэффициентов продольного изгиба φ и φ_c от упругих характеристик ячеистобетонной кладки α и гибкости

| Отношение | Гибкость | Коэффициенты продольного изгиба φ и φ_c при упругих характеристиках кладки α | | |
|----------------------------|----------------------------|---|------|------|
| | | 750 | 500 | 200 |
| $\lambda_h = l_0/h(H/h_c)$ | $\lambda_i = l_0/i(H/i_c)$ | | | |
| 4 | 14 | 1 | 0,98 | 0,9 |
| 6 | 21 | 0,95 | 0,91 | 0,81 |
| 8 | 28 | 0,9 | 0,85 | 0,7 |
| 10 | 35 | 0,84 | 0,79 | 0,6 |
| 12 | 42 | 0,79 | 0,72 | 0,51 |
| 14 | 49 | 0,73 | 0,66 | 0,43 |
| 16 | 56 | 0,68 | 0,59 | 0,37 |
| 18 | 63 | 0,63 | 0,53 | 0,32 |
| 22 | 76 | 0,53 | 0,43 | 0,24 |
| 26 | 90 | 0,45 | 0,36 | 0,2 |
| 30 | 104 | 0,39 | 0,32 | 0,17 |
| 34 | 118 | 0,32 | 0,26 | 0,14 |
| 38 | 132 | 0,26 | 0,21 | 0,12 |
| 42 | 146 | 0,21 | 0,17 | 0,09 |
| 46 | 160 | 0,16 | 0,13 | 0,07 |
| 50 | 173 | 0,13 | 0,1 | 0,05 |
| 54 | 187 | 0,1 | 0,08 | 0,04 |

Примечание: Коэффициенты φ при промежуточных значениях гибкостей определяются по интерполяции. Упругая характеристика кладки α принимается по таблице 9.4.

Таблица 9.4 - Упругая характеристика α кладки из блоков

| Вид кладки | Упругая характеристика α кладки из блоков при марках раствора по прочности | |
|-------------|---|---------|
| | выше 25 и на клею | нулевой |
| На клею | 750 | 500 |
| На растворе | 750 | 200 |

Примечание: Для кладки на легких растворах значения упругой характеристики α принимают с учетом понижающего коэффициента 0,7.

Для стен и столбов (простенков), имеющих нижнюю защемленную и верхнюю упругую опоры, при расчете сечений нижней части стены или столба до высоты $0,7H$ принимаются расчетные значения φ и m_g , а при расчете верхней части стены или столба значения φ и m_g для этих сечений увеличиваются до единицы по линейному закону (рисунок 9.1, б).

Для свободно стоящих стен и столбов при расчете сечений в их нижней части (до высоты $0,5H$) принимаются расчетные значения φ и m_g , а в верхней половине величины φ и m_g увеличиваются до единицы по линейному закону (рисунок 9.1, в).

В месте пересечения продольной и поперечной стен, при условии их перевязки или анкеровки, коэффициенты принимаются равными 1. На расстоянии H от пересечения стен

коэффициенты φ и m_g принимаются как для свободно стоящих опор. Для промежуточных вертикальных участков коэффициенты φ и m_g принимаются по линейной интерполяции.

В стенах, ослабленных проемами, при расчете простенков коэффициент φ принимается по гибкости стены.

9.5 Для узких простенков, ширина которых меньше толщины стены, производится также расчет простенка в плоскости стены, при этом расчетная высота простенка принимается равной высоте проема, а опоры - шарнирами.

9.6 При знакопеременной эпюре изгибающего момента по высоте стены (рисунок 9.2) расчет по прочности следует производить в сечениях с максимальными изгибающими моментами различных знаков.

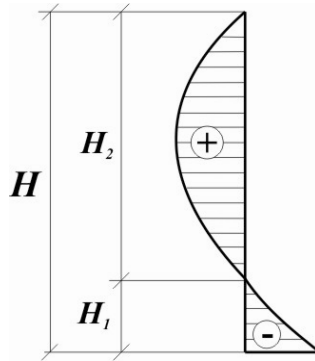


Рисунок 9.2 – Схема знакопеременной эпюры изгибающих моментов по высоте стены

9.7 Коэффициент продольного изгиба φ_c следует определять по высоте части элемента в пределах однозначной эпюры изгибающего момента при отношениях или гибкостях

$$\lambda_{h1c} = \frac{H_1}{h_{c1}} \text{ или } \lambda_{i1c} = \frac{H_1}{i_{c1}},$$

$$\lambda_{h2c} = \frac{H_2}{h_{c2}} \text{ или } \lambda_{i2c} = \frac{H_2}{i_{c2}},$$

где H_1 и H_2 – высоты частей стены с однозначной эпюрой изгибающего момента;

h_{c1} ; i_{c1} и h_{c2} ; i_{c2} – высоты и радиусы инерции сжатой части элементов в сечениях с максимальными изгибающими моментами.

9.8 При расчете несущих и самонесущих стен следует учитывать случайный эксцентриситет, величину которого надо принимать равной 20 мм.

9.9 Наибольшая величина эксцентриситета (включая случайный) во внецентренно сжатых стенах из ячеистобетонных мелких блоков без продольной арматуры в растянутой зоне не должна превышать для основных сочетаний нагрузок $0,9y$, для особых $0,95y$; в стенах толщиной 25 см и менее: для основных сочетаний нагрузок $0,8y$, для особых $0,85y$, при этом расстояние от точки приложения силы до более сжатого края сечения для несущих стен и столбов (простенков) должно быть не менее 2 см, где y – расстояние от центра тяжести сечения элемента до его края в сторону эксцентриситета (для прямоугольных сечений $y = \frac{h}{2}$).

9.10 Расчет прочности кладки из блоков с косвенным (сетчатым) армированием производится по формуле (7.1) с заменой R на R_{sk} :

$$R_{sk} = R + \frac{2 \cdot \mu_a \cdot R_{sw}}{100}, \tag{9.4}$$

где $\mu_a = \frac{V_s}{V_h} \cdot 100$ – процент объемного армирования;

R_{sw} – расчетное сопротивление растяжению косвенной арматуры, МПа (таблица 9.5);

V_s и V_h - соответственно объемы арматуры и кладки.

Для сеток с квадратными ячейками из арматуры сечением A_{st} с размером ячейки (в осях) «с» при расстоянии между сетками по высоте (шаг сеток) «s» ($V_s = 2A_{st} \cdot c$ и $V_h = c^2 \cdot s$):

$$\mu_a = \frac{2 \cdot A_{st}}{c \cdot s} \cdot 100. \quad (9.5)$$

Для сеток из стержней одинакового диаметра и прямоугольными ячейками размером $c \times c_1$

$$\mu_a = \frac{A_{st} \cdot (c + c_1)}{c \cdot c_1 \cdot s} \cdot 100. \quad (9.6)$$

9.11 Максимальное значение R_{sk} ограничивается величиной $1,24R$.

9.12 Предельный процент косвенного армирования равен 0,3. Расчетные сопротивления R_{sw} косвенной арматуры растяжению принимаются по таблице 9.5.

Таблица 9.5 - Расчетные сопротивления косвенной арматуры растяжению

| Класс ячеистого бетона по прочности на сжатие | | B1,5 | B2 | B2,5 | B3,5 | B5 |
|---|----------------------------------|------|-----|------|------|------|
| Расчетное сопротивление косвенной арматуры R_{sw} | МПа | 37,5 | 50 | 62,5 | 87,5 | 125 |
| | $\frac{\text{кгс}}{\text{см}^2}$ | 380 | 510 | 640 | 900 | 1270 |

9.13. Расчет кладки на смятие (местное сжатие) при распределенной нагрузке на части площади сечения следует производить по формуле

$$N_c \leq \psi \cdot R_{b,loc} \cdot A_{loc1}, \quad (9.7)$$

где N_c – вертикальная сжимающая сила от местной нагрузки (опорная реакция);

ψ - коэффициент полноты эпюры давления от местной нагрузки, равный 1 при равномерном распределении давления и 0,5 при треугольной эпюре напряжений (под концами балок, прогонов, перемычек);

A_{loc1} – площадь приложения сосредоточенной нагрузки;

$R_{b,loc}$ – расчетное сопротивление кладки на смятие, определяемое по формулам

$$R_{b,loc} = \varphi_b \cdot R, \quad (9.8)$$

$$\varphi_b = \sqrt[3]{\frac{A_{loc2}}{A_{loc1}}} \leq 1,2, \quad (9.9)$$

A_{loc2} – расчетная площадь смятия, определяемая по рисунку 9.3.

В расчетную площадь A_{loc2} включается участок, симметричный по отношению к площади смятия. При этом должны выполняться следующие условия:

- при местной нагрузке по всей толщине стены в расчетную площадь включается участок длиной не более толщины стены в каждую сторону от границы местной нагрузки (рисунок 9.3, а);

- при местной краевой нагрузке по всей толщине стены расчетная площадь A_{loc2} равна площади смятия (рисунок 9.3, б) при отсутствии косвенного армирования и A_{loc2} при его наличии;

- при местной нагрузке в местах опирания концов прогонов и балок в расчетную площадь включается участок шириной, равной глубине заделки прогона или балки, и длиной не более расстояния между серединами пролетов, примыкающих к балке (рисунок 9.3, в);

- если расстояние между балками (шаг балок) превышает двойную толщину стены, длина расчетной площади определяется как сумма ширины балки и удвоенной толщины стены (рисунок 9.3, з);

- при местной нагрузке, приложенной на части сечения стены, расчетная площадь принимается согласно рисунку 9.3, д. При наличии нескольких нагрузок указанного типа расчетные площади ограничиваются линиями, проходящими через середину расстояний между точками приложения двух соседних нагрузок.

9.14 Если прочность кладки на сосредоточенные нагрузки, рассчитанная на смятие, недостаточна, то возможно ее повышение (не более чем на 50 %) путем устройства распределительных элементов (плит, подушек).

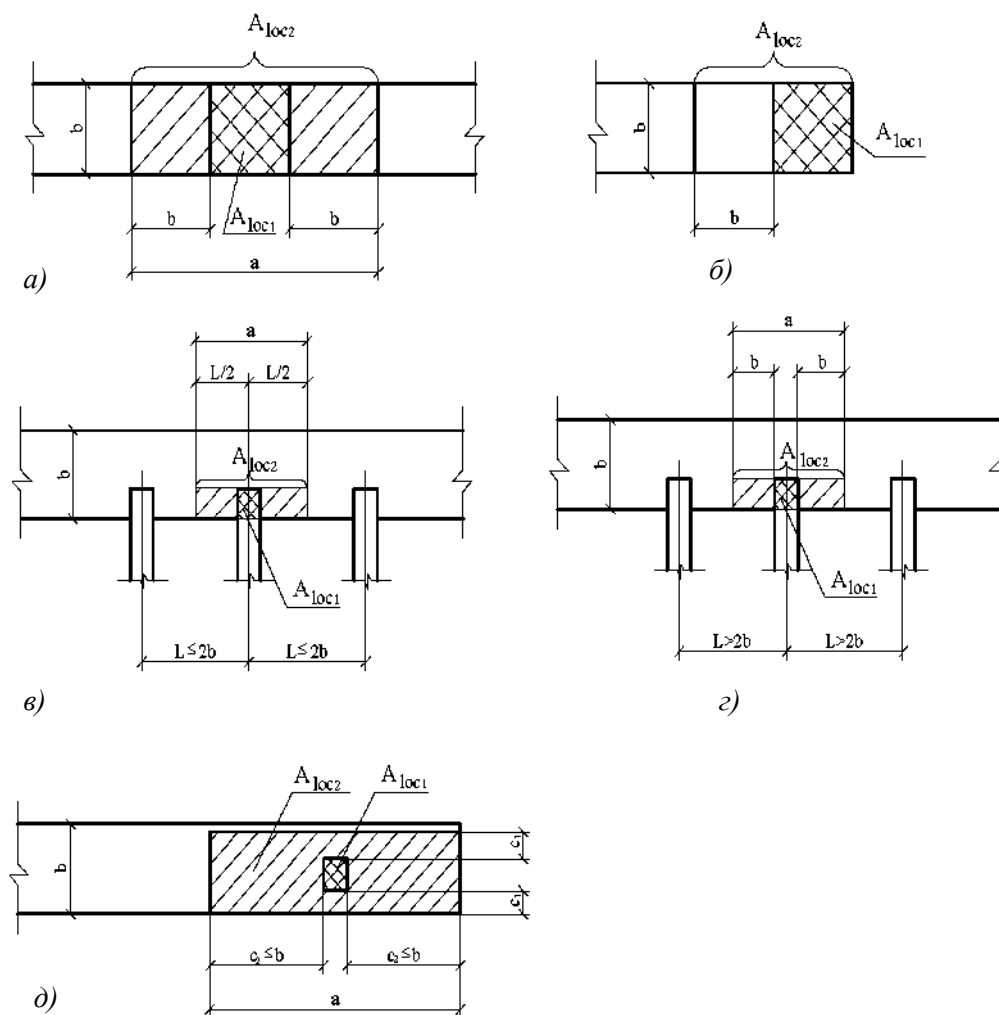


Рисунок 9.3 – Расчетные схемы для местного сжатия:

- a) Опираие на всю толщину стены;
- б) Опираие на всю толщину (пристенка) у торца;
- в) Одностороннее опириие балок при их шаге, меньшем удвоенной толщины стены;
- г) Одностороннее опириие балок при их шаге, большем удвоенной толщины стены;
- д) Местная нагрузка в теле стены вблизи ее торца

10 Расчет кладки из блоков на звукоизоляцию

10.1 Звукоизоляционные характеристики кладок зависят от плотности бетона блоков, плотности раствора и толщины растворного шва.

10.2 Нормируемым параметром внутренних ограждающих конструкций (стен и перегородок) является индекс изоляции воздушного шума R_w , дБ.

10.3 Требуемые нормативные индексы изоляции воздушного шума внутренних ограждающих конструкций R_w по СП 51.13330.2011 приведены в таблице 10.1

Таблица 10.1 - Требуемые нормативные индексы изоляции воздушного шума ограждающих конструкций (по табл. 2 СП 51.13330.2011)

| Наименование и расположение ограждающей конструкции | R_w , дБ |
|---|------------|
| Жилые здания | |
| Стены и перегородки между квартирами, между помещениями квартир и офисами; между помещениями квартир и лестничными клетками, холлами, коридорами, вестибюлями | 52 |
| Стены между помещениями квартир и магазинами | 55 |
| Стены и перегородки, отделяющие помещения квартир от ресторанов, кафе, спортивных залов | 57 |
| Перегородки без дверей между комнатами, между кухней и комнатой в квартире | 43 |
| Перегородки между санузлом и комнатой одной квартиры | 47 |
| Стены и перегородки между комнатами общежитий | 50 |
| Входные двери квартир, выходящие на лестничные клетки, в вестибюли и коридоры | 32 |
| Гостиницы | |
| Стены и перегородки между номерами: | |
| гостиницы, имеющие по международной классификации пять и четыре звезды | 53 |
| гостиницы, имеющие по международной классификации три звезды | 51 |
| гостиницы, имеющие по международной классификации менее трех звезд | 50 |
| Стены и перегородки, отделяющие номера от помещений общего пользования (лестничные клетки, вестибюли, холлы, буфеты): | |
| гостиницы, имеющие по международной классификации пять и четыре звезды | 53 |
| гостиницы, имеющие по международной классификации три звезды и менее | 51 |
| Стены и перегородки, отделяющие номера от ресторанов, кафе: | |
| гостиницы, имеющие по международной классификации пять и четыре звезды | 60 |
| гостиницы, имеющие по международной классификации три звезды и менее | 57 |
| Административные здания, офисы | |
| Стены и перегородки между кабинетами и отделяющие кабинеты от рабочих комнат | 45 |
| Стены и перегородки между офисами различных фирм, между кабинетами различных фирм | 48 |
| Больницы и санатории | |
| Стены и перегородки между палатами, кабинетами врачей | 48 |
| Стены и перегородки между операционными и отделяющие операционные от других помещений | 54 |
| Учебные заведения | |
| Стены и перегородки между классами, кабинетами и аудиториями и отделяющие эти помещения от помещений общего пользования | 48 |
| Стены и перегородки между музыкальными классами средних учебных заведений и отделяющие эти помещения от помещений общего пользования | 55 |
| Стены и перегородки между музыкальными классами высших учебных заведений | 57 |
| Детские дошкольные учреждения | |
| Стены и перегородки между групповыми комнатами, спальнями и между другими детскими комнатами | 47 |
| Стены и перегородки, отделяющие групповые комнаты, спальни от кухонь | 52 |

10.4 Индекс изоляции воздушного шума однослойных ограждающих конструкций следует определять на основании расчетной частотной характеристики изоляции от воздушного шума и сопоставление ее с оценочной кривой по методике, изложенной в СП 23-103-2003. Допускается при ориентировочных расчетах определять индекс изоляции воздушного шума однослойными ограждающими конструкциями без построения расчетной частотной характеристики, дБ, по формуле (СП 23-103-2003):

$$R_w = 37 \lg m + 55 \lg k - 43, \quad (10.1)$$

где $m = \rho_{кл} \cdot h$ – поверхностная плотность стены, кг/м²;

h – толщина стены, м;

k – коэффициент, учитывающий улучшение звукоизоляции благодаря увеличению изгибной жесткости и внутреннего трения газобетонного ограждения по отношению к конструкциям из тяжелого бетона с той же поверхностной плотностью.

Для газобетонной кладки, имеющей плотность $\rho_{кл}$:

$$\rho_{кл} = 900 \text{ кг/м}^3, k = 1,55;$$

$$\rho_{кл} = 800 \text{ кг/м}^3, k = 1,60;$$

$$\rho_{кл} = 700 \text{ кг/м}^3, k = 1,65;$$

$$\rho_{кл} = 600 \text{ кг/м}^3, k = 1,70;$$

$$\rho_{кл} = 500 \text{ кг/м}^3, k = 1,75;$$

В таблице 10.2 приведены ориентировочные расчетные индексы изоляции воздушного шума кладки из газобетонных блоков на клею или обычном растворе.

10.5 Фактические индексы изоляции воздушного шума с учетом отделочных слоев и исполнения примыканий к смежным конструкциям следует определять на основании натуральных испытаний по ГОСТ 27296-87.

Таблица 10.2 - Расчетные индексы изоляции воздушного шума для стен и перегородок из газобетонных блоков

| Марка газобетона по плотности | Средняя плотность кладки, принимаемая для расчета нагрузок от собственного веса $\rho_{кл}$, кг/м ³ | | Толщина стен или перегородок h , м | Ориентировочный расчетный индекс изоляции воздушного шума R_w^p , дБ | |
|-------------------------------|---|------------------------------|--------------------------------------|--|------------------------------|
| | из крупных блоков, мелких блоков на клею | из мелких блоков на растворе | | из панелей, крупных блоков, мелких блоков на клею | из мелких блоков на растворе |
| 1 | 2 | 3 | 4 | 5 | 6 |
| D400 | 460 | 580 | 0,080 | 28 | 32 |
| | | | 0,100 | 31 | 35 |
| | | | 0,160 | 40 | 43 |
| | | | 0,200 | 44 | 46 |
| | | | 0,250 | 46 | 49 |
| D500 | 570 | 690 | 0,080 | 31 | 34 |
| | | | 0,100 | 35 | 37 |
| | | | 0,120 | 38 | 40 |
| | | | 0,160 | 43 | 45 |
| | | | 0,200 | 46 | 48 |
| | | | 0,250 | 49 | 52 |
| D600 | 680 | 800 | 0,080 | 34 | 35 |
| | | | 0,100 | 37 | 39 |
| | | | 0,120 | 40 | 42 |

Окончание таблицы 10.2

| 1 | 2 | 3 | 4 | 5 | 6 |
|------|-----|-----|-------|----|----|
| | | | 0,160 | 45 | 46 |
| | | | 0,200 | 48 | 50 |
| | | | 0,250 | 52 | 53 |
| | | | 0,300 | 55 | 56 |
| D700 | 790 | 910 | 0,080 | 35 | 37 |
| | | | 0,100 | 39 | 40 |
| | | | 0,120 | 42 | 43 |
| | | | 0,160 | 46 | 48 |
| | | | 0,200 | 50 | 51 |
| | | | 0,250 | 53 | 55 |
| | | | 0,300 | 56 | 58 |

10.6 При устройстве межквартирных стен и перегородок для уменьшения их массы рекомендуется применять слоистые конструкции, состоящие из двух наружных слоев, выполненных из газобетонных блоков и внутреннего промежутка, заполненного звукопоглощающим материалом.

При определении индекса изоляции воздушного шума трехслойных газобетонных стен с промежутком 60–90 мм, заполненным звукопоглощающим материалом, вначале вычисляется R_{w1} по формуле (10.1) как для однослойной стены с прибавлением к полученной величине R_{w1} , $\Delta R_{w3} = 5$ дБ.

$$R_{w2} = R_{w1} + \Delta R_{w3} = R_{w1} + 5 . \quad (10.2)$$

Уточненный расчет трехслойной стены выполняется по методике, изложенной в СП 23-103-2003, с построением графика частотных характеристик изоляции воздушного шума.

11 Отделка стен из ячеистобетонных блоков

11.1 Допускается эксплуатация неотделанной кладки из ячеистобетонных блоков автоклавного твердения с учетом требований п. 11.4.

11.2 Наружная отделка кладки назначается с целью обеспечения требуемого внешнего вида и выполняет декоративную функцию.

11.3 Наружная отделка кладки может выполнять защитные функции:

- предотвращать увлажнение наружных слоев кладки;
- повышать сопротивление кладки воздухопроницанию;
- выполнять механическую защиту кладки.

11.4 Законченные конструкции из ячеистобетонной кладки должны иметь защиту от переувлажнения в местах интенсивного воздействия влаги и на горизонтальных участках (подоконные зоны, зоны примыкания к отмостке, к окрытиям козырьков, места выхода балконных плит и архитектурных элементов и т. п.).

11.5 По конструктивному исполнению отделка ячеистобетонной кладки разделяется на два типа:

- адгезионно-связанная с кладкой (окраска, затирка, штукатурка, облицовка штучными изделиями);
- монтируемая механически (навесные облицовки на отnose и облицовочная кладка с воздушным зазором).

Требования к отделочным покрытиям (материалам, системам, изделиям) предъявляются в зависимости от режима эксплуатации отделываемых конструкций.

11.6 Требования к адгезионно связанным с кладкой отделочным покрытиям приведены в таблице 11.1, требования к штукатуркам для таких покрытий — в таблице 11.2.

Таблица 11.1 - Требования к отделочным покрытиям ячеистобетонной кладки

| № | Параметр | Метод определения | Нормируемые значения, единицы измерения | Применимость |
|----|--|--|--|--|
| 1а | Сопrotивление паропроницанию (для отделочных покрытий на основе толстослойных штукатурок) | По ГОСТ 25898-83 | $R_{vp}^e \leq 0,5 \text{ м}^2 \cdot \text{ч} \cdot \text{Па} / \text{мг}$ | Для наружной отделки отапливаемых зданий. 1а, 1б – конструктивные ограничения, 1в – целевое требование |
| 1б | Сопrotивление паропроницанию (для отделочных покрытий на основе тонкослойных штукатурок и отделочных покрытий без штукатурных слоев) | По ГОСТ 25898-83 | $R_{vp}^e \leq 0,2 \text{ м}^2 \cdot \text{ч} \cdot \text{Па} / \text{мг}$ | |
| 1в | Сопrotивление паропроницанию ^{1, 2, 3} | По ГОСТ 25898-83 | $R_{vp}^e \leq R_{vp}^F$, см. Прим. 1 | |
| 2 | Водопоглощение при капиллярном подсосе | По ГОСТ 31356-2007 | $w \leq 0,5 \text{ кг} / (\text{м}^2 \cdot \text{ч}^{0,5})$. | Для наружной отделки |
| 3 | Адгезия к ячеистому бетону | Адгезия к основанию по ГОСТ 31356-2007 | $R_{cц}^o \geq 0,15 \text{ МПа}$ | |
| 4 | Морозостойкость контактной зоны | По ГОСТ 31356-2007 | F35 | Для наружной отделки |

Примечания.

1. Сопrotивление паропроницанию R_{vp}^F назначается из условия ограничения влаги в слое за отделкой в период с отрицательными средними месячными температурами наружного воздуха, определяется по формуле 17 СНиП 23-02-2003 «Тепловая защита зданий».

$$R_{vp2}^{req} = \frac{0,0024z_0 (e_{int} - E_0)}{\rho_w \delta_w \Delta w_{av} + \eta},$$

где Δw_{av} принимается 35 мас. % для слоя толщиной 20 мм за отделкой.

2. Для наружного слоя двухслойной кладки, выполняемой без воздушного зазора между слоями, сопротивление паропроницанию R_{vp}^F назначается из условия ограничения влаги в слое за облицовкой (примечание 1). При этом Δw_{av} принимается 35 мас. % для внешнего слоя кладки толщиной, равной половине глубины заделки гибких связей.

3 Во всех случаях конструкции должны удовлетворять требованиям СНиП 23-02 к защите от переувлажнения.

Таблица 11.2 - Требования к штукатурным составам для отделки ячеистобетонной кладки

| № п/п | Параметр | Метод определения | Нормируемые значения, единицы измерения | Применимость |
|-------|---|--------------------|---|--|
| 1 | 2 | 3 | 4 | 5 |
| 1а | Средняя плотность (для толстослойных ¹ штукатурок) | По ГОСТ 12730.1-84 | Не более 1300 кг/ м ³ | Для наружной отделки отапливаемых зданий |
| 1б | Средняя плотность (для тонкослойных ¹ штукатурок) | По ГОСТ 12730.1-84 | Не более 1600 кг/ м ³ | |

Окончание таблицы 11.2

| 1 | 2 | 3 | 4 | 5 |
|----|---------------------------------------|--------------------|-----------------------------------|--|
| 2а | Марка по прочности на сжатие | По ГОСТ 10180-90 | От М5 до М50 ² | 2а – конструктивное ограничение, 2б – целевое требование |
| 2б | Модуль упругости | По ГОСТ 24452-80 | $E_0 \leq 3,5E_0^{\text{кладки}}$ | |
| 3 | Марка по морозостойкости ³ | По ГОСТ 31356-2007 | Не менее F50 | Для наружной отделки |

¹ к толстослойным штукатуркам относятся штукатурки со средней толщиной слоя более 7 мм, к тонкослойным — со средней толщиной 7 мм и менее.

² более высокая прочность допустима для наружного слоя многослойных штукатурных систем.

³ требование может уточняться в зависимости от региона строительства и условий эксплуатации.

11.7 Влажность кладки перед началом отделочных работ не нормируется. Рекомендуемая влажность перед началом наружных штукатурных работ по стенам отапливаемых зданий — до 8 % по объему в среднем по толщине стены. При нанесении составов на органических растворителях требования к влажности основания должны устанавливаться производителем таких составов.

11.8 Перед нанесением отделочного штукатурного слоя поверхность кладки должна быть подготовлена: швы и сколы расшиты и заполнены ремонтной (штукатурной) смесью, потеки клея и бетона срезаны и отшлифованы, пыль удалена, впитывающая способность кладки выровнена (увлажнением или грунтованием).

11.9 Производство штукатурных и окрасочных работ составами на водной основе рекомендуется проводить при температуре +5...25 °С. При более высокой температуре воздуха, а также в солнечную погоду и при скорости ветра более 10 м/с необходимо принимать меры по защите свежеложенных слоев наружной отделки от обезвоживания.

11.10 Устройство облицовок с механическим креплением может осуществляться вне зависимости от влажности основания и при любой температуре.

11.11 Элементы крепления облицовок должны быть рассчитаны на восприятие вертикальных (от собственного веса) и горизонтальных (ветровых) нагрузок.

Требования к связевым элементам приведены в п. 8.4.2.

11.12 При устройстве облицовочной кладки из штучных материалов с воздушным зазором между облицовкой и ячеистым бетоном при средней влажности ячеистого бетона более 8 % по объему рекомендуется предусматривать конструктивные мероприятия по отводу конденсата от основного слоя стены.

11.13 При проектировании конструкций с наружной теплоизоляцией по основанию из ячеистобетонной кладки следует предусматривать возможность удаления из кладки начальной влаги.

11.13.1 Устройство систем наружного утепления с воздушным зазором между утеплителем и облицовочным слоем при паропроницаемости утеплителя большей, чем у ячеистого бетона, возможно при любой влажности основания и любой толщине утеплителя.

11.13.2 Устройство систем наружного утепления со штукатурным слоем по утеплителю рекомендуется проводить при средней объемной влажности ячеистого бетона не более 8 %. Сопротивление паропрониканию таких систем должно удовлетворять требованию п. 1в таблицы 11.1.

12 Растворы (клеи) для кладки стен из блоков

12.1 При кладке наружных стен из блоков рекомендуется применять растворы для кладки с тонким швом (клеи) или легкие растворы с плотностью в сухом состоянии менее 1500 кг/м³ (D1500).

12.2 Требуемая марка строительного раствора для кладки стен из блоков принимается по результатам расчета несущей способности стен. Рекомендуемая марка раствора принимается по п. 7.1.1. Нормируемые параметры клея и рекомендуемые значения приведены в таблице 12.1.

Таблица 12.1 - Нормируемые параметры клея для кладки и их рекомендуемые значения

| Параметр | Значение |
|---|----------|
| Плотность затвердевшего раствора, кг/м ³ | ≤1500 |
| Марка по прочности | ≥M50 |
| Марка по морозостойкости | ≥F25 |
| Нормальное сцепление, Н/мм ² | ≥0,2 |

12.3 Для улучшения удобоукладываемости раствора допускается применять гидрофобные жидкости или воздухововлекающие добавки, а также водоудерживающие добавки.

12.4 При производстве работ в зимнее время и отсутствии искусственного прогрева для обеспечения необходимой прочности кладки следует применять кладочные смеси, предназначенные для работы при отрицательных температурах или растворы с противоморозными химическими добавками.

12.5 Применение противоморозных химических добавок при разных температурах наружного воздуха допускается с соблюдением требований СНиП 3.03.01. Рекомендуемое количество добавок, в % от массы цемента, при разных отрицательных температурах приведено в таблице 12.2.

Таблица 12.2 - Рекомендуемое количество противоморозных добавок

| Вид добавки | Среднесуточная температура воздуха, °С | Количество добавки, % от массы цемента |
|----------------------------------|--|--|
| Поташ | от 0 до -5 | 5 |
| | от -6 до -15 | 10 |
| | от -16 до -30 | 15 |
| Нитрит натрия | от 0 до -5 | 5 |
| | от -6 до -9 | 8 |
| | от -10 до -15 | 10 |
| Формиат натрия | от 0 до -5 | 2 |
| | от -6 до -9 | 3 |
| | от -10 до -15 | 4 |
| Нитрат кальция с мочевиной (НКМ) | от 0 до -5 | 5 |
| | от -6 до -15 | 10 |
| | от -16 до -25 | 15 |

13 Правила транспортировки и хранения блоков, производства и приемки работ по ведению кладки из блоков

13.1 Транспортировка и хранение

13.1.1 Погрузку в транспортные средства и перевозку блоков производят в соответствии с правилами перевозки грузов, действующими на транспорте конкретного вида. Изделия перевозят транспортными пакетами, сформированными с использованием поддонов и скрепляющих средств. Упаковка и транспортирование должны обеспечивать сохранность блоков до выгрузки на объекте.

13.1.2 Разгрузку блоков, упакованных на поддоны, следует производить вилочным погрузчиком, траверсой или мягкими стропами. Разгрузку стропами необходимо производить

по одному поддону. Использование стальных строп может повредить поверхность блоков. Одновременный захват стропами более чем одного поддона также может привести к нарушению внешнего вида изделий.

13.1.3 Поддоны с блоками должны храниться на ровной площадке, исключающей перекосы и подтопление. Располагать поддоны следует в один ярус.

13.1.4 В обоснованных случаях допускается установка поддонов в штабели высотой не более трех ярусов. При этом должна быть обеспечена устойчивость штабелей.

13.1.5 При хранении блоков на приобъектном складе рекомендуется укрывать верхнюю поверхность штабеля от осадков. При длительном хранении блоков, поставляемых в полимерной пленке, рекомендуется удалять пленку с боковых граней упаковки для начала удаления технологической влаги.

13.2 Производство работ

13.2.1 Производство работ рекомендуется производить в температурном диапазоне +5...25 °С. При работе в сухую жаркую погоду контактные поверхности блоков рекомендуется смачивать. При температуре ниже +5 °С необходимо руководствоваться правилами производства работ в зимнее время.

13.2.2 При укладке первого ряда блоков на основание из капиллярно-пористых материалов следует устраивать отсечную горизонтальную гидроизоляцию. В качестве такой гидроизоляции могут использоваться рулонные битумные материалы, мастики, гидроизоляционные растворы на основе сухих строительных смесей и другие применимые решения.

13.2.3 Основание для кладки должно быть ровным. Разность относительных отметок высшей и низшей точек основания не должна превышать максимальную рекомендованную толщину клеевого шва.

13.2.4 В случае, если разность отметок и/или кривизна и местные неровности основания для кладки превышают 5 мм, первый ряд кладки должен укладываться не на тонкослойный клей, а на раствор, позволяющий выполнить кладочный шов необходимой толщины. Толщина выравнивающего растворного шва не должна превышать 20 мм.

Возможно предварительное выравнивание основания до соответствия требованиям п. 13.2.3.

13.2.5 Кладку блоков следует вести на тонкослойных клеевых растворах (клеях), приготовленных на основе сухих строительных смесей заводской готовности. Приготовление клеев следует производить в соответствии с инструкцией изготовителя.

13.2.6 Кладку следует выполнять законченными рядами. Установку каждого блока контролировать в горизонтальной и вертикальной плоскостях. По завершении кладки очередного ряда его поверхность рекомендуется шлифовать для устранения перепадов между смежными блоками. Прошлифованная поверхность должна быть обеспылена.

13.2.7 Устройство разрывов в кладке в обоснованных случаях допускается в виде наклонных штраб. Устройство вертикальных штраб в кладке, выполняемой на тонкослойных клеевых растворах, не допускается.

13.2.8 Толщина клеевых швов должна быть 0,5 - 3 мм, средняя толщина шва принимается 2 мм.

13.2.9 На горизонтальные швы клеевая смесь должна наноситься зубчатым инструментом сплошным слоем без разрывов таким образом, чтобы при установке очередного блока происходило выдавливание излишков клея. Излишки клея не затираются по поверхности кладки, а подрезаются после схватывания.

13.2.10 При кладке блоков с пазогребневой торцевой поверхностью при условии последующей двухсторонней штукатурки вертикальные швы должны выполняться в соответствии с требованиями п. 6.3.3. Во всех остальных случаях исполнение вертикального шва должно предотвращать сквозное продувание стен.

13.2.11 При кладке внутренних стен, а также в других обоснованных случаях кладка блоков может выполняться на тяжелых или легких строительных растворах с расчетной

толщиной горизонтального шва 12 мм, вертикального шва — 10 мм. В этом случае по вертикальным и горизонтальным граням раствор следует расстилать сплошным слоем без разрывов.

13.2.12 Допускается для повышения теплотехнической однородности кладки на тяжелом растворе, при расчетном обосновании несущей способности, выполнять растворные швы в виде двух полос с разрывом между ними, заполняемым упругой теплоизоляционной прокладкой.

13.2.13 Кладку следует вести с цепной перевязкой блоков. Смещение блоков последующего ряда относительно блоков предыдущего выполнять по п. 6.2.2. В случае кладки толщиной в два блока рекомендуется также смещать вертикальные швы наружного относительно швов внутреннего ряда.

13.2.14. При производстве работ во время выпадения атмосферных осадков, а также при перерывах в работе необходимо принимать меры по защите верхнего обреза кладки от намокания. Подоконные участки стен на период до монтажа окон и подоконных отливов также следует укрывать от осадков. Вертикальную поверхность нижних рядов кладки, находящихся в зоне увлажнения отбойными брызгами, рекомендуется укрывать временным фартуком до устройства проектной защиты от переувлажнения.

13.3 Приемка работ

13.3.1 При приемке законченных кладочных работ или при передаче их под последующие отделочные работы следует проверять:

- правильность перевязки швов, их толщину и заполнение;
- горизонтальность рядов, плоскостность граней и вертикальность ребер кладки;
- правильность устройства деформационных швов и армирования;
- наличие и расположение закладных деталей;
- качество поверхностей, идущих под перетирку и/или окраску;
- геометрические размеры и положение конструкций.

13.3.2 Отклонения размеров, положения и качества конструкций не должны превышать указанных в таблице 13.1.

Таблица 13.1 – Требования к конструкциям, подлежащим отделке

| Проверяемый параметр | Предельное отклонение, мм |
|--|---------------------------|
| Ширина простенков | -10 |
| Ширина проемов | +10 |
| Смещение вертикальных осей оконных проемов от вертикали | 20 |
| Смещение осей конструкций от разбивочных осей | 10 |
| Отклонения поверхностей и углов кладки от вертикали: | |
| на один этаж | 10 |
| на здание высотой более двух этажей | 15 |
| Толщина швов кладки | -1; +2 |
| Отклонения рядов кладки от горизонтали на 10 м длины стены | 10 |
| Неровности на поверхности кладки, обнаруженные при наклаживании рейки длиной 2 м | 5 |

Приложение А

Расчетные теплотехнические показатели ячеистых бетонов автоклавного твердения и значения коэффициентов теплопроводности для некоторых типов кладок

Таблица П.А.1 - Расчетные теплотехнические показатели ячеистых бетонов автоклавного твердения (по ГОСТ 31359)

| № п/п | Материал | Характеристики материала в сухом состоянии | | | Расчетные коэффициенты (при условиях эксплуатации) | | | | | | |
|-------|---------------------------------------|--|---|--|--|---|--------------------------------------|-------|--|------|-------------------------------------|
| | | Плотность ρ_0 , кг/м ³ | Удельная теплоемкость c_0 , кДж/кг·°С | Коэффициент теплопроводности λ_0 , Вт/м·°С | массового отношения влаги в материале ω , % | | теплопроводности λ , Вт/м·°С | | теплоусвоения (при периоде 24 ч) s , Вт/м ² ·°С | | паропроницаемости μ , мг/м·ч·Па |
| | | | | | А | Б | А | Б | А | Б | А, Б |
| 1 | 2 | 3 | 4 | 5 | 6 | 7 | 8 | 9 | 10 | 11 | 12 |
| 1 | Ячеистый бетон автоклавного твердения | 1200 | 0,84 | 0,28 | 4 | 5 | 0,329 | 0,342 | 5,39 | 5,60 | 0,09 |
| 2 | -//- | 1100 | 0,84 | 0,26 | 4 | 5 | 0,305 | 0,318 | 4,96 | 5,17 | 0,10 |
| 3 | -//- | 1000 | 0,84 | 0,24 | 4 | 5 | 0,282 | 0,293 | 4,55 | 4,73 | 0,11 |
| 4 | -//- | 900 | 0,84 | 0,22 | 4 | 5 | 0,258 | 0,269 | 4,13 | 4,30 | 0,12 |
| 5 | -//- | 800 | 0,84 | 0,19 | 4 | 5 | 0,223 | 0,232 | 3,62 | 3,77 | 0,14 |
| 6 | -//- | 700 | 0,84 | 0,17 | 4 | 5 | 0,199 | 0,208 | 3,20 | 3,34 | 0,15 |
| 7 | -//- | 600 | 0,84 | 0,14 | 4 | 5 | 0,160 | 0,183 | 2,66 | 2,90 | 0,16 |
| 8 | -//- | 500 | 0,84 | 0,12 | 4 | 5 | 0,141 | 0,147 | 2,28 | 2,37 | 0,20 |
| 9 | -//- | 450 | 0,84 | 0,108 | 4 | 5 | 0,127 | 0,132 | 2,05 | 2,13 | 0,21 |
| 10 | -//- | 400 | 0,84 | 0,096 | 4 | 5 | 0,113 | 0,117 | 1,82 | 1,89 | 0,23 |
| 11 | -//- | 350 | 0,84 | 0,084 | 4 | 5 | 0,099 | 0,103 | 1,63 | 1,66 | 0,25 |
| 12 | -//- | 300 | 0,84 | 0,072 | 4 | 5 | 0,084 | 0,088 | 1,39 | 1,42 | 0,26 |
| 13 | -//- | 250 | 0,84 | 0,06 | 4 | 5 | 0,070 | 0,073 | 1,16 | 1,18 | 0,28 |
| 14 | -//- | 200 | 0,84 | 0,048 | 4 | 5 | 0,056 | 0,059 | 0,91 | 0,95 | 0,30 |

В таблице П.А.1 приведены значения коэффициентов теплопроводности ячеистого бетона автоклавного твердения без учета швов кладки.

Рассмотрим влияние растворных швов кладки на коэффициент теплопроводности кладки стен из полнотелых стеновых неармированных изделий из ячеистого бетона автоклавного твердения с размером изделий по фронту кладки (длина×высота) 625×250 мм.

Для расчета возьмем регулярный повторяющийся фрагмент кладки стен из газобетонных блоков (рисунок П.А.1).

Рассмотрим следующие варианты кладки стен:

- на клею со средней толщиной горизонтальных и вертикальных швов кладки 2 мм (рис. П.А.1, а);

- на растворе со средней толщиной горизонтальных и вертикальных швов кладки 10 мм (рис. П.А.1, б).

Размеры изделий (блоков) в кладке:

- длина – 625 мм;
- высота – 250 мм.

Для рассматриваемых фрагментов вычислим площади растворных швов кладки A_{p-p} , м², и площади изделий из ячеистого бетона автоклавного твердения с размером изделия в кладке 625×250 мм $A_{г.б.}$, м², в составе рассматриваемого на рисунке П.А.1, а фрагмента.

Получим:

- для кладки на клею со средней толщиной швов 2 мм:

$$A_{p-p} = 1,254 \cdot 0,002 \cdot 2 + 0,504 \cdot 0,002 \cdot 2 = 0,007 \text{ м}^2;$$

$$A_{г.б.} = 1,25 \cdot 0,5 = 0,625 \text{ м}^2 .$$

- для кладки на растворе со средней толщиной швов 10 мм:

$$A_{p-p} = 1,27 \cdot 0,01 \cdot 2 + 0,52 \cdot 0,01 \cdot 2 = 0,036 \text{ м}^2 ;$$

$$A_{г.б.} = 1,25 \cdot 0,5 = 0,625 \text{ м}^2 .$$

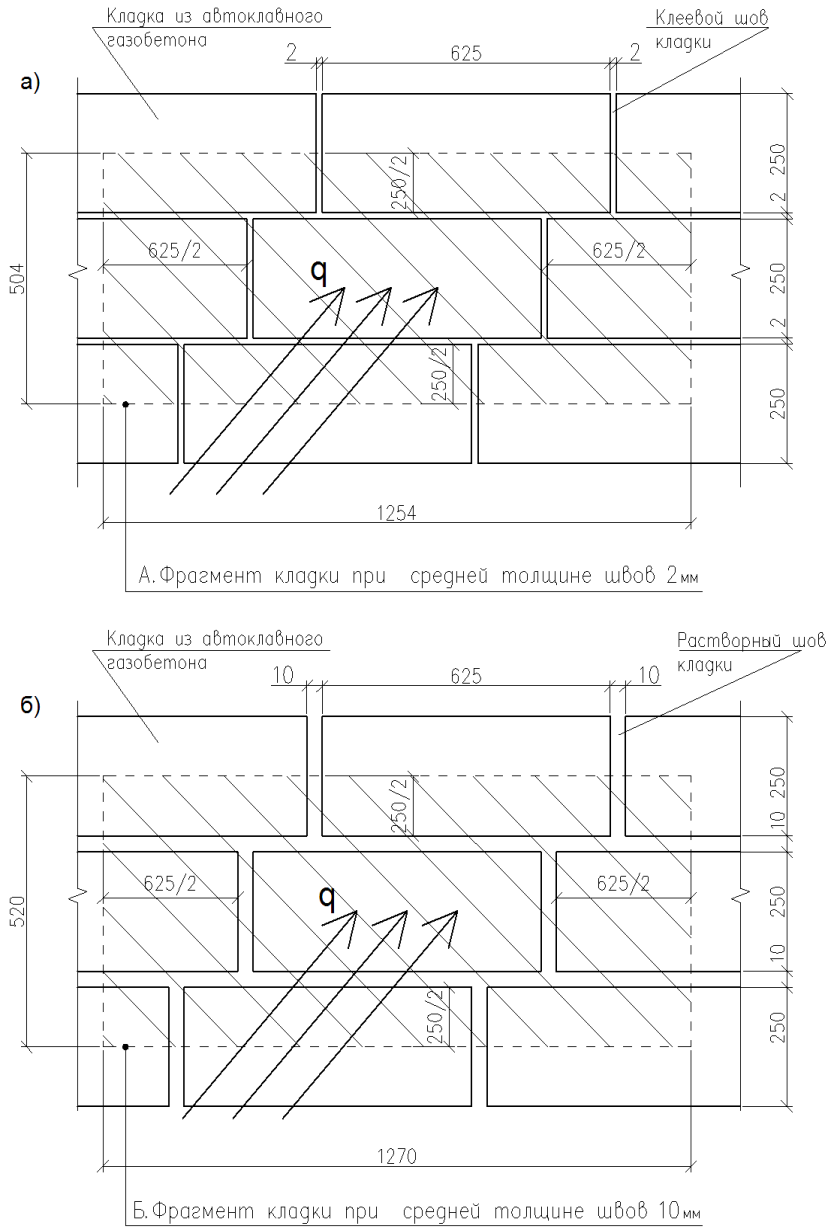


Рисунок П.А.1 – Регулярный фрагмент кладки

Коэффициент теплопроводности кладки стен из ячеистого бетона автоклавного твердения с размером изделия в кладке 625×250 мм с учетом влияния клеевых швов при толщине швов 2 мм (кладка на клею) $\lambda_{кл}$, Вт/(м·°С), рассчитаем по формуле:

$$\lambda_{кл} = \frac{\lambda_{г.б.} + 0,011 \cdot \lambda_{p-p}}{1,011}, \tag{П.А.1}$$

где $\lambda_{г.б.}$ – коэффициент теплопроводности изделий из ячеистого бетона автоклавного твердения, принимаемый для соответствующих условий эксплуатации («А» или «Б») по таблице П.А.1;

λ_{p-p} – коэффициент теплопроводности кладочного раствора;

0,011 – коэффициент, показывающий отношение площади швов в кладке к площади изделий из ячеистого бетона автоклавного твердения с размером изделия в кладке 625×250 мм при толщине швов кладки 2 мм (см. рисунок П.А.1, а):

$$\frac{A_{\text{р-р}}}{A_{\text{г.б}}} = \frac{0,007}{0,625} = 0,011.$$

Коэффициент теплопроводности кладки стен из ячеистого бетона автоклавного твердения с размером изделия в кладке 625×250 мм с учетом влияния растворных швов при толщине швов 10 мм (кладка на растворе) $\lambda_{\text{кл}}$, Вт/(м·°С), рассчитаем по формуле:

$$\lambda_{\text{кл}} = \frac{\lambda_{\text{г.б}} + 0,058 \cdot \lambda_{\text{р-р}}}{1,058}, \quad (\text{П.А.2})$$

где $\lambda_{\text{г.б}}$ – коэффициент теплопроводности изделий из ячеистого бетона автоклавного твердения, принимаемые для соответствующих условий эксплуатации («А» или «Б») по таблице П.А.1;

$\lambda_{\text{р-р}}$ – коэффициент теплопроводности кладочного раствора;

0,058 – коэффициент, показывающий отношение площади швов в кладке к площади изделий из ячеистого бетона автоклавного твердения с размером изделия в кладке 625×250 мм при толщине швов кладки 10 мм (см. рисунок П.А.1, б):

$$\frac{A_{\text{р-р}}}{A_{\text{г.б}}} = \frac{0,036}{0,625} = 0,058.$$

В таблице П.А.2 приведены расчетные значения коэффициентов теплопроводности при условиях эксплуатации «А» для некоторых типов кладки стен из газобетонных блоков при различной толщине растворных швов кладки (2 и 10 мм).

Таблица П.А.2 - Значения коэффициента теплопроводности при условиях эксплуатации «А» ($\lambda_{\text{А(кл)}}$) применительно для кладки стен из полнотелых стеновых неармированных изделий из ячеистого бетона автоклавного твердения с размером изделия в кладке 625×250 мм

| Марка блоков по плотности | Толщина швов кладки | $\lambda_{\text{А}}$ ячеистых бетонов | Коэффициент теплопроводности кладки $\lambda_{\text{А(кл)}}$ при расчетном коэффициенте теплопроводности раствора $\lambda_{\text{р-р}}$, Вт/м · °С | | | | | | | | |
|---------------------------|---------------------|--|--|-------|-------|-------|-------|-------|-------|-------|-------|
| | | | 0,2 | 0,3 | 0,4 | 0,5 | 0,6 | 0,7 | 0,8 | 0,9 | 1,0 |
| D300 | 2 мм | 0,084 | 0,085 | 0,086 | 0,087 | 0,089 | 0,090 | 0,091 | 0,092 | 0,093 | 0,094 |
| | 10 мм | | 0,090 | 0,096 | 0,101 | 0,107 | 0,112 | 0,118 | 0,123 | 0,129 | 0,134 |
| D400 | 2 мм | 0,113 | 0,114 | 0,115 | 0,116 | 0,117 | 0,118 | 0,119 | 0,121 | 0,122 | 0,123 |
| | 10 мм | | 0,118 | 0,123 | 0,129 | 0,134 | 0,140 | 0,145 | 0,151 | 0,156 | 0,162 |
| D500 | 2 мм | 0,141 | 0,142 | 0,143 | 0,144 | 0,145 | 0,146 | 0,147 | 0,148 | 0,149 | 0,150 |
| | 10 мм | | 0,144 | 0,150 | 0,155 | 0,161 | 0,172 | 0,172 | 0,177 | 0,183 | 0,188 |
| D600 | 2 мм | 0,16 | 0,160 | 0,162 | 0,163 | 0,164 | 0,165 | 0,166 | 0,167 | 0,168 | 0,169 |
| | 10 мм | | 0,162 | 0,168 | 0,173 | 0,179 | 0,184 | 0,190 | 0,195 | 0,201 | 0,206 |
| D700 | 2 мм | 0,199 | 0,199 | 0,2 | 0,201 | 0,202 | 0,203 | 0,205 | 0,206 | 0,207 | 0,208 |
| | 10 мм | | 0,199 | 0,205 | 0,210 | 0,216 | 0,221 | 0,227 | 0,232 | 0,237 | 0,243 |

Примечание: Значения коэффициента теплопроводности кладки при промежуточных значениях толщины шва и коэффициента теплопроводности кладочного раствора допускается принимать по интерполяции или рассчитать по формуле П.А.1 с учетом расчетной толщины шва.

В таблице П.А.3 приведены расчетные значения коэффициентов теплопроводности при условиях эксплуатации «Б» для некоторых типов кладки стен из газобетонных блоков при различной толщине растворных швов в кладке (2 и 10 мм).

Таблица П.А.3 - Значения коэффициента теплопроводности при условиях эксплуатации «Б» ($\lambda_{Б(кл)}$) применительно для кладки стен из полнотелых стеновых неармированных изделий из ячеистого бетона автоклавного твердения с размером изделия в кладке 625×250 мм

| Марка блоков по плотности | Толщина швов кладки | $\lambda_{Б}$ ячеистых бетонов | Коэффициент теплопроводности кладки $\lambda_{Б(кл)}$ при расчетном коэффициенте теплопроводности раствора $\lambda_{р-р}$ Вт/м · °С | | | | | | | | |
|---------------------------|---------------------|--------------------------------|--|-------|-------|-------|-------|-------|-------|-------|-------|
| | | | 0,2 | 0,3 | 0,4 | 0,5 | 0,6 | 0,7 | 0,8 | 0,9 | 1,0 |
| D300 | 2 мм | 0,088 | 0,089 | 0,090 | 0,091 | 0,093 | 0,094 | 0,095 | 0,096 | 0,097 | 0,098 |
| | 10 мм | | 0,094 | 0,099 | 0,105 | 0,111 | 0,116 | 0,122 | 0,127 | 0,133 | 0,138 |
| D400 | 2 мм | 0,117 | 0,118 | 0,119 | 0,120 | 0,121 | 0,122 | 0,123 | 0,124 | 0,126 | 0,127 |
| | 10 мм | | 0,122 | 0,127 | 0,133 | 0,138 | 0,144 | 0,149 | 0,154 | 0,160 | 0,165 |
| D500 | 2 мм | 0,147 | 0,148 | 0,149 | 0,150 | 0,151 | 0,152 | 0,153 | 0,154 | 0,155 | 0,156 |
| | 10 мм | | 0,150 | 0,155 | 0,161 | 0,166 | 0,172 | 0,177 | 0,183 | 0,188 | 0,194 |
| D600 | 2 мм | 0,183 | 0,183 | 0,184 | 0,185 | 0,186 | 0,188 | 0,189 | 0,190 | 0,191 | 0,192 |
| | 10 мм | | 0,184 | 0,189 | 0,195 | 0,2 | 0,206 | 0,211 | 0,217 | 0,222 | 0,228 |
| D700 | 2 мм | 0,208 | 0,208 | 0,209 | 0,210 | 0,211 | 0,212 | 0,213 | 0,214 | 0,216 | 0,217 |
| | 10 мм | | 0,208 | 0,213 | 0,219 | 0,224 | 0,230 | 0,235 | 0,241 | 0,246 | 0,251 |

Примечание: Значения коэффициента теплопроводности кладки при промежуточных значениях толщины шва и коэффициента теплопроводности кладочного раствора допускается принимать по интерполяции или рассчитать по формулам П.А.1, П.А.2 при соответствующих толщинах растворных швов (2 или 10 мм).

Приложение Б

РУКОВОДСТВО по наружной отделке стен из ячеистобетонных блоков автоклавного твердения

В Руководстве приведены основные положения по наружной отделке стен из ячеистобетонных блоков, технические требования к поверхностям, передаваемым под отделку, и к отделочным материалам, а также правила производства работ и критерии контроля качества.

Б.1 ОБЩИЕ ПОЛОЖЕНИЯ

Б.1.1 Положения настоящего руководства распространяются на выбор вида наружной отделки, производство и приемку наружных отделочных работ по стенам, выполненным кладкой из ячеистобетонных блоков автоклавного твердения. Руководство распространяется на отделочные покрытия, наносимые мокрым способом, и не регламентирует облицовки.

Б.1.2 Наружные стены, выполненные из ячеистобетонных блоков, соответствующих требованиям ГОСТ 31360, с расшивкой растворных швов или с тонкослойным клеевым швом, допускается эксплуатировать без наружной отделки.

Б.1.3 Наружная отделка ячеистобетонной кладки назначается:

- с целью придания поверхности кладки определенных декоративных (цветовых, фактурных) свойств;
- с целью защиты от продувания кладки, выполненной без расшивки швов или с пустошовкой;
- с целью повышения долговечности кладки.

Б.1.4 Отделочные работы по наружной отделке стен из ячеистобетонных блоков должны выполняться в соответствии с проектом производства работ на возведение здания.

Б.1.5 Отделочные работы могут начинаться только после приемки законченных кладочных и монтажных работ. В частности, до начала работ по отделке фасадов должны быть завершены работы по устройству кровли, установлены заполнения оконных и дверных проемов, заделаны места их сопряжения с обрамляющими конструкциями, смонтированы фартуки, отливы, водостоки и выполнены другие необходимые работы.

Б.1.6 В качестве материалов для выравнивания поверхности кладки рекомендуется использовать сухие строительные штукатурные и шпаклевочные смеси (в значении терминов, определяемых по ГОСТ 31189, с характеристиками по ГОСТ 31357). Для создания отделочного покрытия рекомендуется использовать дополнительные комплектующие материалы и изделия (направляющие и защитные профили, сетки, герметики и т. п.), повышающие производительность отделочных работ и функциональность готового покрытия.

Б.2 ТРЕБОВАНИЯ К ПОВЕРХНОСТИ СТЕН

Б.2.1 Кладка стен из ячеистобетонных блоков, поверхность которой предназначена для наружной отделки с применением штукатурных составов, должна соответствовать нижеследующим требованиям.

Б.2.1.1 Блоки для кладки должны соответствовать требованиям ГОСТ 31360 со следующими характеристиками по ГОСТ 31359:

- класс по прочности на сжатие - не ниже В1,5;
- марка по средней плотности - не выше D700;
- марка по морозостойкости - не ниже F25.

Б.2.1.2 Поверхность кладки, являющаяся основанием под штукатурное покрытие, должна соответствовать требованиям таблицы П.Б.1. Отбитости, сколы и выемки на поверхности блоков, превышающие требования таблицы П.Б.1, должны быть заполнены кладочной, штукатурной или ремонтной растворной смесью. В случае, когда суммарная

площадь заполняемых отбитостей превышает 5 % от площади поверхности, предназначенной под отделку, растворная смесь для их заполнения должна соответствовать требованиям таблицы П.Б.2 к толстослойным штукатуркам.

Таблица П.Б.1 - Требования к поверхности кладки, передаваемой под наружную отделку

| № п/п | Проверяемые параметры | Предельные отклонения, мм |
|-------|---|---------------------------|
| 1 | Отклонения поверхностей и углов кладки от вертикали: - на один этаж - на здание высотой более двух этажей | 5 30 |
| 2 | Неровности на вертикальной поверхности кладки, обнаруживаемые при накладывании рейки длиной 2 м | 5 |
| 3 | Глубина отбитостей, сколов и выемок блоков на поверхности кладки | 10 |

Б.2.2 Влажность ячеистобетонного основания при нанесении составов на водной основе не нормируется. При нанесении составов на органических растворителях требования к влажности основания должны устанавливаться производителем таких составов.

Б.2.2.1 При нанесении составов с водоудерживающей способностью <98 % поверхность кладки рекомендуется предварительно увлажнять до появления на поверхности капельной влаги или грунтовать составами, снижающими впитывающую способность основания.

Б.2.2.2 Неравномерно увлажненные поверхности ячеистобетонной кладки стен (например, при косом дожде) следует оштукатуривать после выравнивания их цвета с цветом неувлажненных участков.

Б.2.3 Клей, выступивший (выдавленный) в процессе кладки из швов, удаляют после схватывания острой частью инструмента каменщика (например, углом зубчатого шпателя). Затирать клей не рекомендуется.

(Наплывы затертого клея создают неоднородную структуру основания и вызывают локальные напряжения в тонкослойном штукатурном покрытии.)

Б.2.4 Остатки затвердевшего клея и выступы на поверхности кладки удаляют механическим путем с помощью рубанка или шлифовальной теркой.

Б.3 ТРЕБОВАНИЯ К МАТЕРИАЛАМ ДЛЯ НАРУЖНОЙ ОТДЕЛКИ И К ГОТОВЫМ ОТДЕЛОЧНЫМ ПОКРЫТИЯМ

Б.3.1 В системах наружной отделки ячеистобетонных стен должны применяться штукатурные составы, соответствующие требованиям таблицы П.Б.2. Требования к остальным элементам систем наружной отделки должны обеспечивать физико-технические характеристики отделочного покрытия, приведенные в таблице П.Б.3.

Таблица П.Б.2 – Требования к штукатурным составам для отделки ячеистобетонной кладки

| № п/п | Параметр | Метод определения | Нормируемые значения, единицы измерения | Применимость |
|-------|---|--------------------|---|--|
| 1 | 2 | 3 | 4 | 5 |
| 1а | Средняя плотность (для толстослойных ¹ штукатурок) | По ГОСТ 12730.1-84 | Не более 1300 кг/куб.м | Для наружной отделки отапливаемых зданий |
| 1б | Средняя плотность (для тонкослойных ¹ штукатурок) | По ГОСТ 12730.1-84 | Не более 1600 кг/куб.м | |
| 2а | Марка по прочности на сжатие | По ГОСТ 10180-90 | От М5 до М50 ² | 2а – конструктивное ограничение, 2б – целевое требование |
| 2б | Модуль упругости | По ГОСТ 24452-80 | $E_0 \leq 3,5E_0^{\text{кладки}}$ | |

| 1 | 2 | 3 | 4 | 5 |
|---|---------------------------------------|--------------------|--------------|----------------------|
| 3 | Марка по морозостойкости ³ | По ГОСТ 31356-2007 | Не менее F50 | Для наружной отделки |

¹ к толстослойным штукатуркам относятся штукатурки со средней толщиной слоя более 7 мм, к тонкослойным — со средней толщиной 7 мм и менее.
² более высокая прочность допустима для наружного слоя многослойных штукатурных систем.
³ требование может уточняться в зависимости от региона строительства и условий эксплуатации.

Таблица П.Б.3 - Требования к отделочным покрытиям ячеистобетонной кладки

| № п/п | Параметр | Метод определения | Нормируемые значения, единицы измерения | Применимость |
|-------|---|--|--|--|
| 1а | Сопrotивление паропрооницанию (для отделочных покрытий на основе толстослойных штукатурок) | По ГОСТ 25898-83 | $R_{vp}^e \leq 0,5 \text{ м}^2 \cdot \text{ч} \cdot \text{Па} / \text{мг}$ | Для наружной отделки отапливаемых зданий. 1а, 1б – конструктивные ограничения, 1в – целевое требование |
| 1б | Сопrotивление паропрооницанию (для отделочных покрытий на основе тонкослойных штукатурок и отделочных покрытий без штукатурных слоев) | По ГОСТ 25898-83 | $R_{vp}^e \leq 0,2 \text{ м}^2 \cdot \text{ч} \cdot \text{Па} / \text{мг}$ | |
| 1в | Сопrotивление паропрооницанию ^{1, 2, 3} | По ГОСТ 25898-83 | $R_{vp}^e \leq R_{vp}^F$, см. Прим.1 | |
| 2 | Водопоглощение при капиллярном подсосе | По ГОСТ 31356-2007 | $w \leq 0,5 \text{ кг} / (\text{м}^2 \cdot \text{ч}^{0,5})$. | Для наружной отделки |
| 3 | Адгезия к ячеистому бетону | Адгезия к основанию по ГОСТ 31356-2007 | $R_{сц}^o \geq 0,15 \text{ МПа}$ | |
| 4 | Морозостойкость контактной зоны | По ГОСТ 31356-2007 | F35 | Для наружной отделки |

Примечания.

1 Сопrotивление паропрооницанию R_{vp}^F назначается из условия ограничения влаги в слое за отделкой в период с отрицательными средними месячными температурами наружного воздуха, определяется по формуле 17 СНиП 23-02-2003 «Тепловая защита зданий».

$$R_{vp2}^{req} = \frac{0,0024z_0(e_{int} - E_0)}{\rho_w \delta_w \Delta w_{av} + \eta} ,$$

где Δw_{av} принимается 35 мас. % для слоя толщиной 20 мм за отделкой.

2 Для наружного слоя двухслойной кладки, выполняемой без воздушного зазора между слоями, сопротивление паропрооницанию R_{vp}^F назначается из условия ограничения влаги в слое за облицовкой (примечание 1). При этом Δw_{av} принимается 35 мас. % для внешнего слоя кладки толщиной, равной половине глубины заделки гибких связей.

3 Во всех случаях конструкции должны удовлетворять требованиям СНиП 23-02 к защите от переувлажнения.

Б.3.2 В системах наружных отделочных покрытий помимо штукатурных (шпаклевочных) составов могут применяться также другие материалы и изделия. Например: грунтовки, краски (в том числе минеральные, фактурные), армирующие сетки (в том числе металлические, полимерные, стекловолоконные), угловые, цокольные, маячные профили (металлические, полимерные), декоративные профили и элементы их крепления.

Б.3.3 При назначении вида наружной отделки рекомендуется использовать материалы, поставляемые одним производителем, составляющие комплексную систему, включая, при необходимости, фасадные краски.

Б.3.4 Штукатурные растворы, изготавливаемые в условиях строительной площадки из вяжущего, заполнителя, добавок и воды, допускается применять при соответствующем технико-экономическом обосновании.

Б.3.5 Предельные отклонения от вертикали, по горизонтали и предельная кривизна отделанной поверхности кладки должны соответствовать требованиям СНиП 3.04.01 «Изоляционные и отделочные покрытия» к высококачественным штукатуркам, если иное не предусмотрено проектом. Допускаемые отклонения приведены в таблице П.Б.4.

Таблица П.Б.4 - Требования к наружной отделке ячеистобетонных стен по показателям внешнего вида

| № п/п | Проверяемые параметры | Предельные отклонения, мм |
|-------|--|---------------------------|
| 1 | Отклонения поверхности от вертикали и горизонтали (мм на 1 м) | 1 |
| 2 | Отклонения поверхности от вертикали (на высоту помещения) | 5 |
| 3 | Неровности поверхностей плавного очертания (на 4 м ²), не более 2 шт. | 2 |
| 4 | Отклонения оконных и дверных откосов, пилястр, столбов, лузг и т. п. от вертикали (мм на 1 м) | 1 |
| 5 | Отклонения оконных и дверных откосов, пилястр, столбов, лузг и т. п. от вертикали (мм на весь элемент) | 3 |
| 6 | Отклонения радиуса криволинейных поверхностей, проверяемого лекалом (на весь элемент) | 5 |
| 7 | Отклонения ширины откоса от проектной | 2 |
| 8 | Отклонения тяг от прямой линии в пределах между углами тяг и раскреповки | 2 |

Б.4 ПОРЯДОК ПРОИЗВОДСТВА РАБОТ

Б.4.1 Отделочные работы могут начинаться только после окончания строительных и монтажных работ. Требования к готовности кладки под отделку изложены в п. Б2

Б.4.2 Рекомендуется проводить отделочные работы при температуре от +5 °С до +25 °С. При более высокой температуре воздуха, а также в солнечную погоду и при скорости ветра более 10 м/с необходимо принимать меры по защите свежеложенных слоев наружной отделки от обезвоживания.

Б.4.3 Для проведения отделочных работ при температуре ниже +5 °С необходимо использование специальных отделочных составов, допускающих работу при низких температурах. Такая возможность должна быть прямо оговорена производителем отделочного материала.

Использование штукатурных составов с противоморозными добавками, приготовляемых в построечных условиях, не допускается.

Б.4.4 Отделку наружной поверхности стен производят, используя приспособления для работы на высоте: леса, самоподъемные люльки, мачтовые подъемники, снаряжение для промышленного альпинизма и другие средства.

Леса, по возможности, устанавливаются на всю высоту здания. Леса рекомендуется укрывать сеткой, что повышает безопасность работ, способствует солнцезащите и защите от косого дождя.

Б.4.5 Подготовка поверхности ячеистобетонных стен под наружную отделку зависит от ее состояния и вида предстоящей отделки.

Б.4.5.1 Углубления, околы и другие дефекты поверхности устраняют с использованием ремонтной или иной смеси (по п. Б.3), если это не было произведено в процессе кладочных работ.

Б.4.5.2 Проверяют неровности поверхности и отклонения по вертикали и горизонтали поверхности кладки стен из ячеистобетонных блоков, которые должны соответствовать требованиям таблицы П.Б.4.

Б.4.5.3 Местные выступы в кладке, места ремонтов и прочие дефекты поверхности обрабатывают шлифовальной теркой до получения зазора не более 2 мм под рейкой длиной 500 мм.

Б.4.5.4 В углах кладки (внутренних и наружных) и по линии выступа кладки в зоне цоколя рекомендуется установка соответствующих углозащитных и/или маячных профилей из перфорированной оцинкованной стали или полимерных материалов.

Б.4.5.5 В зонах сопряжения ячеистобетонной кладки с другими видами материалов, а также в местах возможной концентрации напряжений (углы кладки, углы проемов и зоны по длине перемычек, подоконные зоны) рекомендуется конструктивное армирование отделочных слоев сеткой из стекловолокна или другого материала.

Б.4.5.6 Насечка, нарезка и другие способы механической обработки (с целью повышения адгезии штукатурных слоев к основанию) для ячеистобетонных поверхностей не требуются.

Б.4.5.7 По завершении подготовительных работ поверхность кладки очищают от пыли щетками или сжатым воздухом.

Б.4.6 Подготовленная под отделку поверхность ячеистобетонной кладки должна быть визуально однородна. На поверхности не допускаются:

- трещины в бетоне (за исключением поверхностных) с раскрытием более 0,2 мм;
- жировые и ржавые пятна;
- пыль;
- раковины, сколы, царапины глубиной более 2 мм и диаметром (шириной) более 5 мм;
- задиры и наплывы высотой более 1,5 мм;
- иней, снег, наледь.

Б.4.7 Приготовление штукатурных составов производят по инструкции изготовителя в штукатурных станциях или вручную.

Б.4.8 При выполнении тяг и архитектурных элементов используют специальные шаблоны и правила.

Б.4.9 Разделку углов выполняют с помощью лузговых и усеночных шпателей.

Б.4.10 Откосы оштукатуривают по угловым маякам или направляющим рейкам.

Б.4.11 Технология оштукатуривания поверхностей включает нанесение и разравнивание штукатурного раствора, с ведением работ захватками в соответствии с инструкцией производителя сухих смесей. На каждой из захваток обеспечивают равномерность и непрерывность штукатурных работ. Продолжительность технологических перерывов при выполнении отдельных операций по оштукатуриванию устанавливает производитель сухих смесей.

Б.4.10 Уход за свежесделанной штукатуркой заключается в предохранении ее от быстрого обезвоживания и замораживания до момента конца схватывания раствора. В период набора прочности покрытие предохраняют от механических повреждений.

Б.5 КОНТРОЛЬ КАЧЕСТВА

Б.5.1 Приемка выполненных отделочных работ заключается в контроле выполнения технических и проектных требований к отделочному покрытию.

Б.5.2 Толщина штукатурного слоя должна соответствовать заданной величине.

Б.5.3 Отделанные поверхности по ровности и отклонениям от горизонтали, вертикали и заданной формы должны соответствовать требованиям таблицы П.Б.4.

Б.5.4 Цвет и фактура поверхности, определяемые визуально, должны соответствовать эталону.

Б.5.5 Свойства отделочного покрытия должны соответствовать требованиям таблиц П.Б.2 и П.Б.3.

Б.5.6 Возможно дополнительное определение других показателей качества штукатурки, предусмотренных проектом.

Б.5.7 Сроки проведения штукатурных работ, погодные условия, перечень и количество используемых материалов, а также другие необходимые сведения заносят в журнал производства работ.

Б.6 ТЕХНИКА БЕЗОПАСНОСТИ

Б.6.1 Проведение отделочных работ, обслуживание штукатурных агрегатов, механизмов и инструмента выполняют с соблюдением требований СНиП III-4-80* «Техника безопасности в строительстве», соответствующих инструкций и стандартов безопасности труда.

Б.6.2 Ответственность за обеспечение и соблюдение безопасных условий труда при производстве отделочных работ возлагается на объекте на мастера или производителя работ приказом по организации.

Приложение В

НАЦИОНАЛЬНАЯ АССОЦИАЦИЯ ПРОИЗВОДИТЕЛЕЙ АВТОКЛАВНОГО ГАЗОБЕТОНА
РОССИЙСКОЙ ФЕДЕРАЦИИ

504/1П-11

УЗЛЫ И ДЕТАЛИ СОПРЯЖЕНИЙ КОНСТРУКТИВНЫХ ЭЛЕМЕНТОВ ЗДАНИЙ С
ПРИМЕНЕНИЕМ ЯЧЕИСТОГО БЕТОНА АВТОКЛАВНОГО ТВЕРДЕНИЯ
В МАЛОЭТАЖНОМ СТРОИТЕЛЬСТВЕ

МАТЕРИАЛЫ ДЛЯ ПРОЕКТИРОВАНИЯ

РАЗРАБОТАНЫ
НАУЧНО-ИССЛЕДОВАТЕЛЬСКОЕ
РЕСПУБЛИКАНСКОЕ УНИТАРНОЕ
ПРЕДПРИЯТИЕ ПО СТРОИТЕЛЬСТВУ
"ИНСТИТУТ БелиНИИС"
Директор _____ М.Ф. Марковский
Зав. лабораторией
ограждающих конструкций, ГИП
_____ Ю.А. Рыхленок

УТВЕРЖДЕНЫ
НАЦИОНАЛЬНАЯ АССОЦИАЦИЯ
ПРОИЗВОДИТЕЛЕЙ АВТОКЛАВНОГО
ГАЗОБЕТОНА
РОССИЙСКОЙ ФЕДЕРАЦИИ




Исполнительный директор
Г.И. Гринфельд

Минск 2012

Перечень разделов Приложения В

| Обозначение | Наименование | Стр. |
|--------------|--|------|
| 504/1п-11-ОД | Общие данные | 38 |
| 504/1п-11-УО | Условные обозначения | 49 |
| 504/1п-11 | Поперечный разрез здания | 50 |
| 504/1п-11 | Варианты наружных стен | 51 |
| 504/1п-11 | Наружные и внутренние стены подвала | 54 |
| 504/1п-11 | Примыкание наружной стены к стене подвала | 58 |
| 504/1п-11 | Перекрытие над подвалом | 59 |
| 504/1п-11 | Детали устройства проемов в междуэтажных перекрытиях | 61 |
| 504/1п-11 | Опираение междуэтажных перекрытий | 62 |
| 504/1п-11 | Варианты решения арочной и лучковой перемычек | 71 |
| 504/1п-11 | Армирование нижней грани оконных проемов | 73 |
| 504/1п-11 | Армирование глухой стены, деформационный шов | 74 |
| 504/1п-11 | Схема скатной кровли | 75 |
| 504/1п-11 | Опираение элементов скатной кровли на наружные стены | 77 |
| 504/1п-11 | Детали устройства плоских кровель | 81 |
| 504/1п-11 | Детали устройства секционных швов в фундаментах и стенах | 83 |

Инв. N подл. Подпись и дата
Взам. инв. N

| Изм. | Колич. | Лист | № док. | Подпись | Дата | 504/1п-11-ОД | | | |
|-----------|----------|------|--------|---------|------|--------------|--|------|--------|
| Зав. лаб. | Рыхленок | | | | | Общие данные | Стадия | Лист | Листов |
| Вед. инж. | Руденя | | | | | | С | 1 | 10 |
| Н. контр. | Жевнеров | | | | | |  РУП "Институт БелНИИС" г. Минск | | |

- прокат листовой стали по ГОСТ 380-2005;
- плиты перекрытий и покрытий ячеистобетонные по ГОСТ 19570-74 и ТУ заводов-изготовителей;
- панели перекрытий железобетонные многопустотные ГОСТ 9561-91;
- перемычки брусковые из ячеистого бетона автоклавного твердения по по ТУ заводов-изготовителей;
- перемычки арочные из ячеистого бетона автоклавного твердения по ТУ заводов-изготовителей;
- перемычки железобетонные по ГОСТ 948-84;
- блоки лотковые из ячеистого бетона автоклавного твердения для перемычек по ТУ заводов-изготовителей.

Допускается применение других материалов и изделий, соответствующих требованиям настоящего альбома, и выпускаемых по нормативно-технической документации, утвержденной в установленном порядке.

1.5 Допускаемая этажность для указанных в альбоме деталей стен определяется расчетом на прочность, противопожарными и иными нормативными требованиями.

2 КОНСТРУКТИВНЫЕ ЭЛЕМЕНТЫ ЗДАНИЙ

2.1 Фундаменты

2.1.1 Фундаменты зданий с несущими и ограждающими конструкциями из ячеистого бетона (со стеновой конструктивной схемой) в зависимости от геологических условий строительной площадки и конструктивных особенностей несущего остова следует проектировать ленточными, плитными или свайными. Сочетание фундаментов различных типов в пределах здания или его отдельных частей (секций), разделенных деформационными швами, не рекомендуется. Фундаменты сооружения, как правило, должны закладываться на одном уровне. Переход от одной отметки заложения подошвы фундамента к другой следует производить по п. 9.66 СП 15.13330.2012.

Конструкция фундамента должна обеспечивать совместность деформаций расположенной на них стеновой системы здания при линейных и угловых перемещениях. При этом должны быть исключены возможные взаимные вертикальные перемещения сопрягаемых стен разных направлений.

Выбор типа фундамента следует производить на основе технико-экономического анализа вариантов с учетом конкретных инженерно-геологических условий площадки строительства, материально-производственной базы и обеспечения предельно допустимых деформаций основания.

2.1.2 Ленточные фундаменты рекомендуется проектировать из сборных фундаментных плит со сплошной или прерывистой схемой расположения элементов ленточных фундаментов.

Монолитные ленточные фундаменты рекомендуется выполнять в виде отдельных или перекрестных лент с прямоугольной или ступенчатой формой поперечного сечения. При сухих связных грунтах монолитные ленточные фундаменты допускается возводить методом стена в грунте или в вытрамбованных котлованах.

2.1.3 Плитные фундаменты рекомендуется проектировать плоскими или ребристыми. Плитные фундаменты должны располагаться под всем зданием.

2.1.4 Тип свайных фундаментов следует выбирать в зависимости от геологических условий площадки строительства, действующих нагрузок, наличия расположенных рядом зданий и сооружений и т. п.

| | | | | | | | | | |
|--------------|----------------|--------------|--------------|---------|------|--|--|--|------|
| Инв. N подл. | Подпись и Дата | Взам. инв. N | | | | | | | Лист |
| | | | 504/1п-11-ОД | | | | | | |
| Изм. | Колич | Лист | № док | Подпись | Дата | | | | |

2.1.5 При устройстве фундаментов на грунтах, способствующих скапливанию грунтовых вод и атмосферной влаги, по периметру здания следует предусматривать дренаж.

2.2 Стены подвала и цоколя

2.2.1. Стены подвала и цоколя следует проектировать согласно действующим нормативно-техническим документам монолитными, сборно-монолитными или сборными. Конструкции стен подвала должны удовлетворять теплотехническим нормам в зависимости от назначения подвальных помещений.

Тип стен подвала и цоколя следует принимать с учетом конструкции и типа фундамента.

Стены подвала или цоколя совместно с фундаментами должны создавать жесткое основание для надземной части здания. Расчетная разность вертикальных перемещений по верхнему обрезу стен подвала или цоколя под смежными несущими элементами конструктивной системы зданий (простенками, столбами, колоннами и др.) не должна превышать 5 мм. Это требование также распространяется на здания со встроенным первым этажом, элементы конструкций которого проектируют из тяжелого бетона.

Расчет фундаментов и стен подвала или цоколя на действие вертикальных нагрузок следует выполнять с учетом их совместной работы и перераспределения нагрузок. Расчет совместной работы фундаментов со стенами подвала или цоколя допускается выполнять в предположении упругой работы бетона и арматуры. Совместную работу конструкций фундаментов со стенами подвала или цоколя на действие внешних нагрузок следует обеспечивать путем устройства анкерных выпусков, монолитных шпоночных соединений и других мероприятий, способствующих взаимной передаче усилий.

Проектирование конструкций фундаментов и стен подвала или цоколя следует выполнять согласно требованиям СП 50-101-2004.

2.2.2 При жесткой плите фундамента по грунту или сплошном плитном ростверке, исключая возникновение неравномерных вертикальных деформаций (осадок) отдельных частей зданий, стены подвала или цоколя могут быть запроектированы как монолитными, так и сборными из блоков фундаментных или блоков стеновых из ячеистого бетона автоклавного твердения.

При проектировании стен подвала или цоколя из блоков по верхнему обрезу кладки, являющейся основанием под кладку стен, выполняемых из блоков из ячеистого бетона автоклавного твердения, должен быть выполнен конструктивный железобетонный обвязочный пояс (контур). Обвязочный пояс следует проектировать из тяжелого бетона класса по прочности на сжатие не ниже В20. Высоту обвязочного пояса следует назначать не менее половины ширины его поперечного сечения, но во всех случаях не менее 150 мм. Конструктивное армирование обвязочного пояса следует выполнять пространственными каркасами из стали арматурной периодического профиля. Площадь сечения арматуры обвязочного контура должна составлять не менее 0,5 % площади поперечного сечения пояса, но во всех случаях не менее 300 мм².

2.2.3 При свайных ленточных фундаментах, монолитных и (или) сборных ленточных фундаментах по грунту стены подвала или цоколя следует проектировать монолитными. В этом случае конструкция монолитных стен подвала или цоколя должна обеспечивать требуемую жесткость основания стен, выполняемых из блоков стеновых из ячеистого бетона автоклавного твердения.

2.2.4 Стены подвала или цоколя должны иметь горизонтальную и вертикальную

| | | | | | | | | | |
|--------------|----------------|--------------|--------------|---------|------|--|--|--|------|
| Инв. N подл. | Подпись и дата | Взам. инв. N | | | | | | | Лист |
| | | | 504/1п-11-ОД | | | | | | |
| Изм. | Колич | Лист | Недок | Подпись | Дата | | | | |

гидроизоляцию, предохраняющую материалы этих конструкций, а также расположенных выше частей здания от грунтовых и талых вод.

Горизонтальная гидроизоляция должна быть устроена по верхнему обрезу стен подвала или цоколя, а также по верхнему обрезу конструкций фундаментов и под полом подвала.

Вертикальная гидроизоляция стен подвала или цоколя должна быть устроена с наружной стороны.

Гидроизоляцию стен подвала или цоколя из тяжелого бетона следует выполнять с применением окрасочных или рулонных материалов. Допускается применение гидроизоляционных штукатурных составов, предназначенных для эксплуатации в грунте при переменном уровне грунтовых вод.

2.2.5 Наружные стены подвала следует проектировать однослойными. В зависимости от материала стен и назначения помещений подвала стены могут быть дополнительно утеплены снаружи материалами, предназначенными для применения ниже планировочной отметки грунта и при условии воздействия грунтовых и талых вод.

Защитно-отделочные слои наружных стен подвала следует выполнять из материалов, предназначенных для эксплуатации в условиях эпизодического увлажнения и попеременного замораживания и оттаивания.

2.2.6 Опираие кладки стен подвала или цоколя на конструкции фундаментов следует производить по выравнивающему слою раствора толщиной 15 ± 5 мм. Для обеспечения требуемой жесткости стен следует предусматривать анкерные выпуски из фундаментных конструкций, замоноличиваемые в опорном ряду или нескольких нижних рядах кладки.

2.2.7 В зданиях с неэксплуатируемым пространством подвала или цокольного этажа, а также подпольного пространства в зданиях без подвала, в наружных и внутренних стенах должны быть предусмотрены проемы для обеспечения сквозной вентиляции подпольного пространства.

Для обеспечения вентиляции подпольного пространства здания без подвала в наружных стенах следует предусматривать вентиляционные отверстия размером 100×100 мм на каждые 3 п.м длины стены. "Живое" сечение защитных решеток вентиляционных проемов должно быть не менее 75 % площади проема.

2.2.8 При необходимости устройства прямков для естественного освещения помещений подвала или цокольного этажа следует обеспечивать защиту от атмосферных осадков путем устройства светопрозрачных защитных козырьков.

2.2.9 При необходимости утепления стен подвала или цоколя теплоизоляционный материал следует располагать преимущественно с наружной стороны. В этом случае следует применять теплоизоляционные материалы с низким водопоглощением (например, экструдированные пенопласты). Для наружной тепловой изоляции допускается применять системы утепления, рассчитанные на эксплуатацию в грунте при переменном уровне грунтовых вод.

2.2.10 В случае необходимости для защиты грунтов оснований и конструкций фундаментов и стен подвала или цоколя от грунтовых вод следует принимать меры к искусственному понижению их уровня путем устройства дренажа по периметру здания.

2.2.11 Отделка, препятствующая увлажнению стен, должна быть расположена выше отмостки на величину, превышающую 0,5 м или среднее значение высот снегового покрова из наибольших декадных за зиму.

2.2.12 По периметру здания для отвода атмосферных осадков и талых вод следует устраивать отмостку шириной не менее 1 м и уклоном $i \geq 0,05$.

| | | | | | | | | | |
|--------------|----------------|--------------|-------|---------|------|--------------|--|--|------|
| Инв. N подл. | Подпись и дата | Взам. инв. N | | | | | | | Лист |
| | | | | | | | | | |
| Изм. | Колич | Лист | № док | Подпись | Дата | 504/1п-11-ОД | | | |

2.3 Стены надземной части. Указания по расчету и конструированию

2.3.1 Приведенные в настоящем альбоме рабочие чертежи узлов и деталей несущих наружных стен надземной части зданий предусмотрены однослойными, двухслойными с внутренним слоем из конструкционно-теплоизоляционного материала в виде кладки из ячеистобетонных блоков и многослойными, в том числе с внутренним теплоизоляционным слоем из эффективного утеплителя. При необходимости узлы и детали могут быть переработаны для других изделий и материалов при сохранении общих подходов к конструированию наружных стен.

2.3.2 Стены надземной части следует проектировать согласно действующим нормативно-техническим документам. Конструкции стен должны удовлетворять деформационно-прочностным, звукоизолирующим и теплотехническим требованиям. При расчете кладки необходимо учитывать нагрузки, возникающие при возведении и эксплуатации.

Между стенами подвала или заглубленного цоколя и стенами надземной части следует предусматривать слой гидроизоляции.

2.3.3 Однослойные наружные стены надземной части независимо от выполнения ими несущих функций следует проектировать:

- "в один блок" с порядовой цепной перевязкой;
- "в два блока" с вертикальной порядовой перевязкой на величину не менее 1/5 толщины стены или с перевязкой тычковыми рядами не реже, чем через два ложковых ряда;

- "в два блока" без вертикальной перевязки со связью слоев гибкими связями (дюбелями или стальными анкерными пластинами).

Стены толщиной 300 мм и менее следует проектировать только в один блок.

Внутренние стены следует проектировать "в один блок" с цепной порядовой перевязкой швов.

Глубина перевязки или связевые элементы должны обеспечивать восприятие срезающих и изгибающих усилий, действующих на кладку.

2.3.4 Кладку наружного и внутреннего слоев двух- и многослойных стен из штучных каменных материалов следует выполнять по схеме цепной перевязки вертикальных швов. Кладку слоев стен, выполняемых в два блока по толщине, следует вести таким образом, чтобы вертикальные швы наружной и внутренней верст были перевязаны не менее чем на 100 мм.

2.3.5 Кладку каждого слоя стены "в два блока" без вертикальной перевязки со связью слоев гибкими связями следует рассчитывать отдельно на воспринимаемые им нагрузки, нагрузки от перекрытий и покрытий должны передаваться только на внутренний слой.

2.3.6 Для наружного облицовочного слоя должны применяться изделия (бетонные блоки, кирпич, камни, плиты) с морозостойкостью не менее F35.

2.3.7 Усилия, на которые рассчитываются элементы несущих и ограждающих конструкций стен, следует определять расчетом в зависимости от способа соединения наружных и внутренних стен.

При жестком соединении наружных и внутренних стен, а также при опирании дисков перекрытия по периметру стены следует рассчитывать как работающие совместно. Нагрузки, приходящиеся на стены, необходимо определять из общего расчета зданий как совместной системы продольных и поперечных стен и дисков перекрытий с учетом соотношения упругопластических свойств материалов.

| | | | | | | | | | |
|--------------|----------------|--------------|--------------|---------|------|--|--|--|------|
| Инв. N подл. | Подпись и Дата | Взам. инв. N | | | | | | | Лист |
| | | | 504/1п-11-ОД | | | | | | |
| Изм. | Колич | Лист | Недоп | Подпись | Дата | | | | |

При опирании дисков перекрытий по двум или трем сторонам в зданиях высотой четыре и пять этажей следует проверять расчетом по раскрытию трещин сопряжения разнонагруженных и(или) разнодеформируемых стен из блоков из ячеистого бетона автоклавного твердения согласно "Пособию по проектированию каменных и армокаменных конструкций" (к СНиП II-22). Упругую характеристику кладки α в расчетах следует принимать равной 200. Предельную допустимую разность деформаций δ_u стен для зданий высотой четыре этажа следует принимать равной 6 мм.

2.3.8 Основным вариантом соединения слоев многослойных наружных стен принято соединение на гибких стальных связях. При возведении стен необходимо осуществлять контроль за их установкой. Связевые элементы следует выполнять из стержневой арматуры классов А-III (А400) по ГОСТ 5781, Вр-1 по ГОСТ 6727 с обязательным антикоррозийным покрытием горячим цинкованием толщиной слоя не менее 0,2 мм. Допускаются другие виды антикоррозионных покрытий, прошедших испытания в аккредитованных лабораториях и обеспечивающие долговечность связевых элементов в течение расчетного периода эксплуатации здания.

Полосовые связевые элементы следует изготавливать из стали по ГОСТ 380. Допускается применение других видов сталей, в том числе нержавеющей, а также стеклопластиковых, базальтопластиковых и др., предназначенных для изготовления связевых элементов, работающих в условиях знакопеременных нагрузок (растяжения-сжатия).

2.3.9 Плитные утеплители во время кладки многослойных стен должны быть плотно прижаты к внутреннему слою стены.

В нижней части облицовки следует предусматривать возможность отвода сконденсировавшейся влаги без увлажнения облицовочного материала и теплоизоляции.

2.3.10 С целью сохранения при эксплуатации физико-механических и теплотехнических свойств утеплителей, в проектах зданий следует соблюдать требования СП 50.13330.2012 по защите от переувлажнения. При необходимости, устанавливаемой расчетом, в проектах следует предусматривать устройство пароизоляционного слоя.

2.3.11 Глухие прямолинейные участки кладки следует проверять расчетом на температурно-усадочные воздействия.

Для исключения или ограничения образования и раскрытия температурно-усадочных трещин следует предусматривать устройство деформационных швов или армирование кладки.

Арматуру следует размещать в горизонтальных растворных швах или в бетонных поясах, параллельных горизонтальным швам кладки. Армировать следует ряды кладки, прилегающие к горизонтальным деформационным швам и с шагом не более 1000 мм по высоте армируемого сечения. Площадь сечения арматуры должна составлять не менее 0,02 % от площади сечения кладки.

2.3.12 Конструктивное горизонтальное армирование суммарной площадью поперечного сечения не менее 50 мм² следует устраивать по нижней грани оконных проемов. Арматура должна быть заведена за грани проемов на величину не менее 500 мм и не менее 1/3 ширины простенка.

2.3.13 При устройстве деформационных швов следует обеспечивать их герметичность, а также защиту от увлажнения конденсирующейся влагой и атмосферными осадками.

Деформационный шов должен проходить также через отделочные слои.

| | | | | | | | | | |
|--------------|----------------|--------------|--------------|---------|------|--|--|--|------|
| Инв. N подл. | Подпись и дата | Взам. инв. N | | | | | | | Лист |
| | | | 504/1п-11-ОД | | | | | | |
| Изм. | Колич | Лист | Недоп | Подпись | Дата | | | | |

2.3.14 Системы наружного утепления (легкие или тяжелые штукатурные системы, системы вентилируемых фасадов) по наружным стенам следует проектировать в соответствии с регламентирующими их применение нормативными документами.

2.4 Перемычки

2.4.1 Проемы в стенах, выполняемых кладкой из ячеистобетонных блоков, следует перекрывать преимущественно сборными брусковыми или арочными перемычками из ячеистого бетона. При отсутствии или невозможности изготовления сборных изделий требуемой длины или несущей способности следует предусматривать сборно-монолитные перемычки, устраиваемые с применением ячеистобетонных лотковых блоков. Допускается выполнять конструкции рядовых перемычек сборными железобетонными, из армированной кладки на цементном растворе, а также из стальных профилей.

Возможно устройство неармированных каменных перемычек (рядовых, клинчатых и арочных) в стенах зданий, не подвергающихся значительным вибрационным воздействиям и неравномерной осадке.

2.4.2 Глубину опирания сборных перемычек следует назначать согласно материалам рабочих чертежей.

2.4.3 Глубину опирания сборно-монолитных перемычек назначают из условий расчета перемычки на действующие нагрузки. При проектировании сборно-монолитных перемычек, устраиваемых с применением лотковых блоков, их прогибы следует ограничивать величиной, при которой не происходит раскрытие швов между блоками.

В зависимости от величины нагрузки, воспринимаемой сборно-монолитными перемычками, они могут быть армированы как обычной, так и жесткой арматурой. Несущие перемычки для ограничения ширины раскрытия швов между лотковыми блоками рекомендуется армировать жесткой арматурой. Сборно-монолитные перемычки следует проектировать как свободно опертые. Глубина опирания несущих сборно-монолитных перемычек на стены должна составлять не менее 200 мм, ненесущих - не менее 100 мм.

Для улучшения теплотехнических показателей перемычек следует предусматривать вкладыши из теплоизоляционного материала.

Проектирование сборно-монолитных перемычек следует выполнять в соответствии с требованиями СНиП 52-01, не учитывая в расчете лотковые блоки из ячеистого бетона автоклавного твердения.

2.4.4 Несущие перемычки, воспринимающие нагрузку от перекрытий, следует рассчитывать с учетом фактической схемы приложения нагрузок. Перемычки, воспринимающие только нагрузку от кладки, следует рассчитывать как висячие балки согласно СП 15.13330.

2.5 Перекрытия

2.5.1 Междуэтажные перекрытия, а также перекрытия над подвалом или подпольным пространством следует устраивать из ячеистобетонных плит, многопустотных плит из тяжелого бетона, монолитными железобетонными, сборно-монолитными, в том числе с применением блоков из ячеистого бетона, а также по балкам. Глубину опирания несущих конструкций перекрытий на стены необходимо назначать согласно указаниям рабочих чертежей.

При опирании плит перекрытий на сборно-монолитные перемычки, устраиваемые в лотковых блоках, нагрузку от плит следует передавать на монолитную часть. При этом должна быть полностью исключена передача нагрузки на стенки лотковых блоков. Пространство между стенкой блока и плитой перекрытия следует заполнять упругим легко деформируемым материалом.

Взам. инв. №

Подпись и дата

Инв. № подл.

| | | | | | |
|------|-------|------|-------|---------|------|
| Изм. | Колич | Лист | № док | Подпись | Дата |
|------|-------|------|-------|---------|------|

504/1п-11-ОД

Лист

2.5.2 Для обеспечения совместной работы плит на восприятие локальных нагрузок от перегородок и других частей зданий, устройства горизонтальных опор стен, а также повышения несущей способности и жесткости перекрытия по периметру каждой ячейки следует предусматривать монолитный железобетонный обвязочный контур. Обвязочный контур располагают в уровне плит перекрытия.

Обвязочный контур следует выполнять из тяжелого или мелкозернистого бетона класса по прочности на сжатие не ниже В20 с армированием стержневой арматурой классов А-III (А400) по ГОСТ 5781 или Вр-1 по ГОСТ 6727. Высота поперечного сечения элементов обвязочного контура должна быть равна высоте плит перекрытия. Ширину поперечного сечения элементов обвязочного контура следует назначать с учетом толщины стен, условий обеспечения восприятия растягивающих усилий и размещения арматуры. По конструктивно-технологическим соображениям ширину сечения элементов обвязочного контура следует принимать не менее 100 мм.

Опираение плит из тяжелого бетона рекомендуется выполнять через железобетонный пояс шириной 200-250 мм и высотой 100-120 мм, устраиваемый непрерывным вдоль линии опирания плит.

2.5.3 Проектирование перекрытия и обвязочного контура следует выполнять согласно требованиям СНиП 52-01 и настоящих рабочих чертежей.

2.5.4 Для предотвращения мгновенного обрушения перекрытия в случае аварийных воздействий в зданиях высотой более двух этажей в межплитных швах должны быть установлены арматурные стержни, заанкеренные в бетоне обвязочного контура. Анкерные стержни изготавливают из арматуры класса А-III $\varnothing 8$ мм. Длина заведения анкерных стержней в межплитные швы за внутреннюю грань опоры в зависимости от типа плит должна составлять:

- для плит из ячеистого бетона - не менее 750 мм;
- для многопустотных железобетонных плит - не менее 500 мм.

Ширина шва между многопустотными плитами должна быть достаточной для укладки и уплотнения бетонной или растворной смеси, применяемой для замоноличивания швов.

2.5.5 Для пропуска через перекрытия инженерных коммуникаций в плитах устраивают технологические отверстия путем вырезания проемов требуемых размеров. В случае необходимости устройства проемов в опирных зонах плит, а также, если при устройстве проемов повреждается более 50 % стержней рабочей арматуры, независимо от результатов расчета следует применять укороченные плиты с устройством их опор в пролете. Опираение укороченных плит следует выполнять на стальные опорные скобы или столики, передающие нагрузку на соседние плиты.

На один опорный столик допускается опирать только одну многопустотную плиту независимо от ширины и не более двух плит из ячеистого бетона.

2.6 Покрытия

2.6.1 В зданиях с наружными стенами из газобетонных изделий рекомендуется предусматривать скатные кровли как стропильной конструкции, так и с применением ячеистобетонных плит. Допускается устраивать плоские кровли как с наружным, так и с внутренним водостоком.

2.6.2 Независимо от конструкции кровли по верхнему обрезу кладки, наружных и внутренних стен, в том числе на наклонных участках фронтонов и т. п., должен быть устроен замкнутый железобетонный обвязочный контур. Обвязочный контур следует располагать в уровне несущей конструкции покрытия или непосредственно под плитами.

| | | | | | | | | |
|--------------|----------------|------|-------|------|-------|---------|--------------|------|
| Инв. N подл. | Взам. инв. N | | | | | | | Лист |
| | Подпись и Дата | | | | | | | |
| | | | | | | | | |
| | | Изм. | Колич | Лист | Недоп | Подпись | Дата | |
| | | | | | | | 504/1п-11-ОД | |

При устройстве обвязочного контура в уровне покрытия пространство между торцами плит и лицевым блоком следует армировать сварными или вязаными каркасами и заполнять бетоном (высокомарочным раствором). При устройстве обвязочного контура непосредственно под перекрытием по верхнему обрезу кладки рекомендуется укладывать лотковые блоки, в пазах которых размещают каркасы и затем замоноличивают.

2.6.3 Обвязочные контуры покрытия должны быть рассчитаны на восприятие действующих нагрузок. Конструирование обвязочных поясов покрытий следует выполнять так же, как и перекрытий.

2.6.4 Плиты покрытия должны иметь связь со стенами, на которые они опираются. При устройстве обвязочного контура в уровне плит покрытия в межплитных швах следует размещать арматурные стержни, заанкериваемые в бетон контура. Анкерные стержни изготавливают из арматуры класса А-III Ø8 мм. Длина заведения анкерных стержней в межплитные швы за внутреннюю грань опоры в зависимости от типа плит должна составлять не менее 750 мм.

При устройстве обвязочного контура непосредственно под плитами покрытия связь плит со стенами следует выполнять посредством анкерных выпусков из обвязочного контура. Анкеры необходимо располагать в каждом межплитном шве в вырезаемых по месту карманах, замоноличиваемых цементно-песчаным раствором (мелкозернистым бетоном).

2.6.5 Межплитные швы должны быть тщательно заполнены цементно-песчаным раствором (мелкозернистым бетоном) марки не ниже М150 (класса бетона не ниже В10). При заполнении растворных швов следует обеспечивать надлежащее уплотнение растворной смеси.

2.6.6 В коньковых узлах стропильных кровель с применением ячеистобетонных плит должны быть устроены замковые монолитные участки, связанные с обвязочными контурами посредством анкерных стержней.

2.6.7 Проемы в несущих конструкциях покрытия следует устраивать таким же способом, как и в перекрытиях.

2.6.8 При устройстве стропильных кровель опирание стропильных ног следует осуществлять на обвязочные пояса. Конструкция стропильных кровель должна обеспечивать восприятие распора элементами кровли (затяжками) и не допускать передачи распорных усилий на стены.

Вертикальные усилия от элементов стропильной кровли следует передавать на стены и не допускать передачу нагрузок на элементы чердачных перекрытий.

2.6.9 При проектировании кровель следует предусматривать только организованный водоотвод с применением водосборных лотков и водосточных труб. Устройство неорганизованного водоотвода со скатных кровель не допускается.

2.7 Заполнения проемов

Крепление заполнений проемов в стенах и наклонных участках мансардных кровель следует выполнять в соответствии с типовыми узлами и деталями или согласно инструкции производителя по применению столярных изделий.

Крепление дверных коробок под тяжелые дверные полотна следует выполнять через контркоробку из угловой стали, заштрабленную в кладку стены.

2.8 Стальные связевые элементы

2.8.1 Гибкие связи слоев наружных стен следует устанавливать по расчету на силовые и температурные нагрузки.

| | | | | | | | | | |
|--------------|----------------|--------------|--------------|---------|------|--|--|--|------|
| Инв. N подл. | Подпись и Дата | Взам. инв. N | | | | | | | Лист |
| | | | 504/1п-11-ОД | | | | | | |
| Изм. | Колич | Лист | № док | Подпись | Дата | | | | |

Связи, устанавливаемые в швы, не совпадающие по высоте, должны иметь ширину сечения не менее 20 мм и угол перегиба не более 30°.

2.8.2 Гибкие связи слоев наружных стен, а также скобы для опирания укороченных плит перекрытий, выполняемые из малоуглеродистой и низколегированной стали, должны иметь антикоррозионное покрытие согласно требованиям СНиП 2.03.11, предъявляемым к элементам, эксплуатируемым в условиях среднеагрессивной газовой среды. Для устройства антикоррозионной защиты также допускается применение других видов металлизированных покрытий, область и условия применения которых должны соответствовать требованиям действующих нормативно-технических документов.

3 УКАЗАНИЯ ПО ВЕДЕНИЮ КЛАДКИ

3.1 Кладку наружных стен следует вести в соответствии с указаниями СНиП 3.03.01-87 и рекомендациями настоящего раздела.

3.2 Кладку из ячеистобетонных блоков следует вести преимущественно на тонкослойных ("клеевых") кладочных растворах.

3.3 При кладке облицовочных слоев рекомендуется введение в раствор пластификаторов для придания пластичности и снижения водоотделения; а также ускорителей твердения – для работ в условиях низких температур воздуха в весенний и осенний периоды.

3.4 В период строительства возводимые конструкции и изделия должны быть защищены от атмосферной влаги.

3.5 Наружные поверхности возведенных облицовок рекомендуется покрывать гидрофобизирующим составом для придания стеновым изделиям и растворным швам водоотталкивающих свойств.

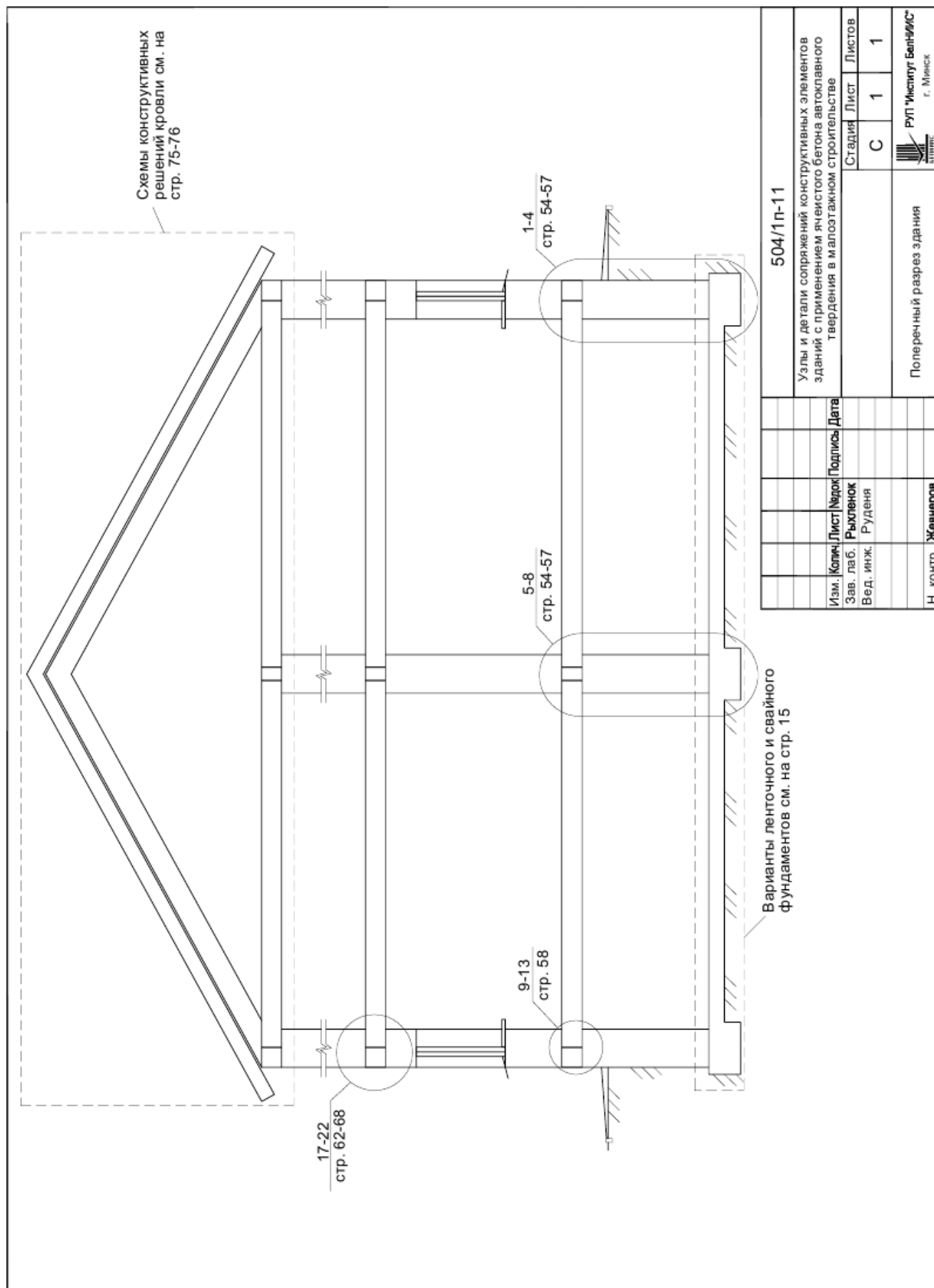
3.6 Облицовка конструкций каменными изделиями в условиях отрицательных температур с использованием противоморозных добавок не рекомендуется.

3.7 Кладку стен и простенков следует вести в соответствии с раскладкой камней, которая должна быть приведена в проектной документации. Если кладочный ряд не имеет зазоров, кладку ряда допускается вести в любом направлении от края захватки. Если кладочный ряд имеет зазоры, образующиеся из-за габаритных размеров блоков (камней), кладку следует начинать от краев захватки к середине. При наличии в кладочном ряду нескольких зазоров внутренние участки ряда следует выполнять после укладки блоков (камней) внешних участков.

Раскладку блоков (камней) верхнего ряда подоконных участков следует выполнять таким образом, чтобы зазоры между блоками (камнями) располагались в пределах простенков.

3.8 Контроль качества кладки следует осуществлять в соответствии со СНиП 3.03.01-87.

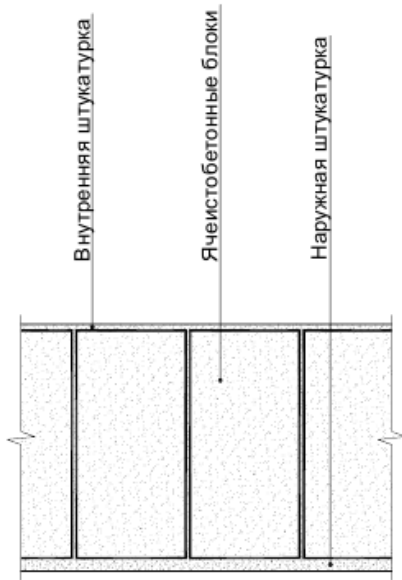
| | | | | | | | | | |
|--------------|----------------|--------------|-------|---------|------|--------------|--|--|------|
| Инв. № подл. | Подпись и дата | Взам. инв. № | | | | | | | Лист |
| | | | | | | | | | |
| Изм. | Колич | Лист | № док | Подпись | Дата | 504/1п-11-ОД | | | |



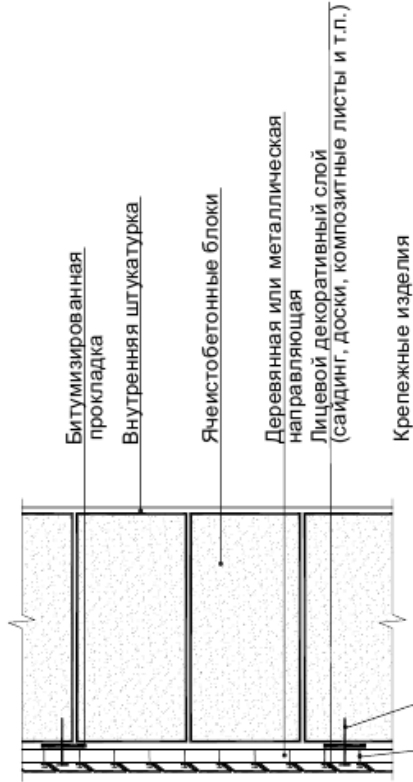
| | | | |
|--|----------|---------|------|
| 504/1 п-11 | | | |
| Узлы и детали сопряжений конструктивных элементов зданий с применением ячеистого бетона автоклавного твердения в малозатратном строительстве | | | |
| Изм. | Коллич. | Лист | Дата |
| Зав. лаб. | Рухленок | Подпись | Дата |
| Вед. инж. | Руденя | | |
| Н. контр. | Жевнеров | | |
| | | Стадия | Лист |
| | | С | 1 |
| | | 1 | 1 |
| | | | |
| РП "Інстытут Бальтык" г. Мінск | | | |
| Поперечный разрез здания | | | |

| | | |
|--------------|----------------|--------------|
| Име. № подл. | Подпись и дата | Взам. инв. № |
|--------------|----------------|--------------|

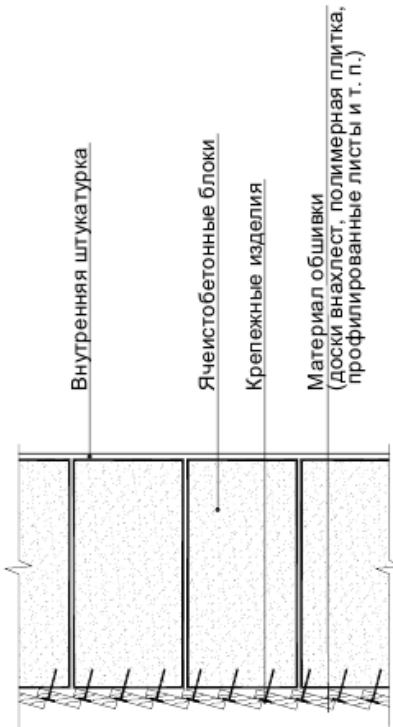
Однослойная со штукатуркой



С навесной облицовкой по обрешетке



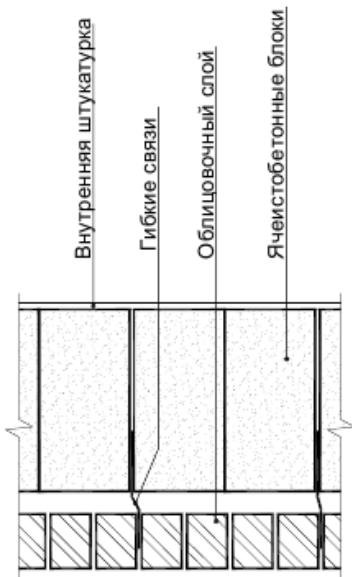
С непосредственным креплением обшивки к кладке



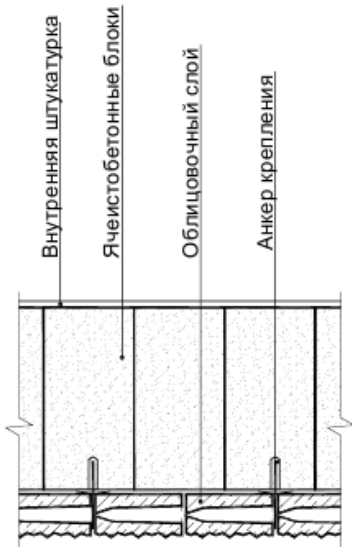
Имя, № подл./Подпись и дата
Взам. инв. №

| | | | |
|------------------------------------|----------|--|------|
| 504/1 п-11 | | Узлы и детали сопряжений конструктивных элементов зданий с применением ячеистого бетона автоклавного твердения в малоэтажном строительстве | |
| Изм. | Коллич. | Лист | Дата |
| Зав. лаб. | Рыженок | Подпись | Дата |
| Вед. инж. | Руденя | | |
| Н. контр. | Жевнеров | | |
| Варианты наружных стен | | Стадия | Лист |
| | | С | 1 3 |
| РУП "Испитуг БелНИИСТ" г. Минск | | | |

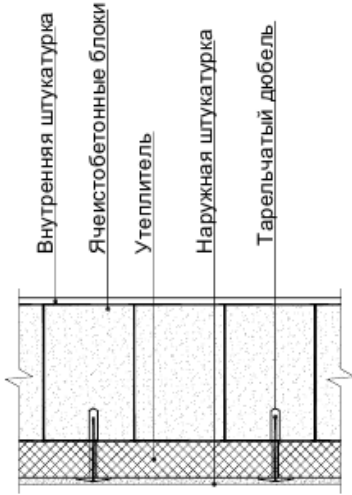
С облицовкой кирпичом (камнем) на отnose



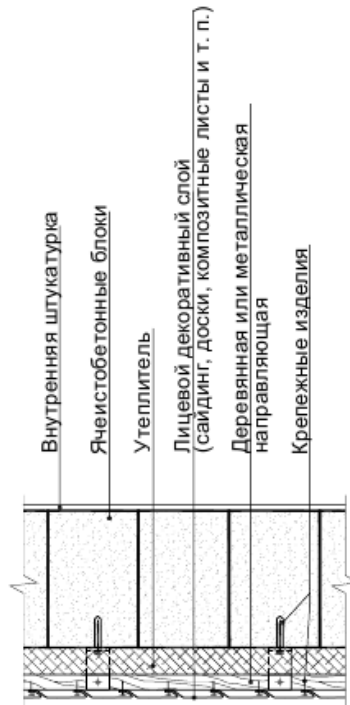
С облицовкой кирпичом (камнем) вплотную с заполнением вертикального шва раствором



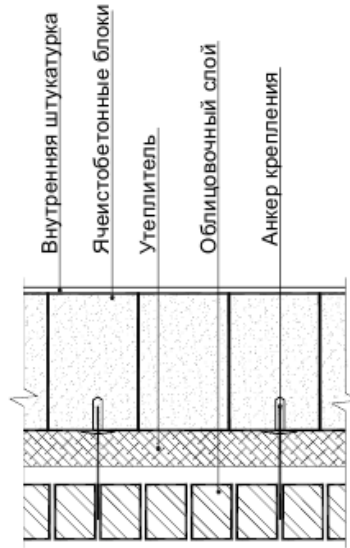
Со штукатуркой по наружному утеплению



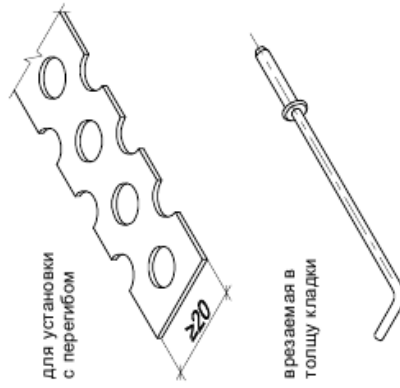
С навесной облицовкой по наружному утеплению



С облицовкой кирпичом (камнем) и наружным утеплением



Примеры гибких связей

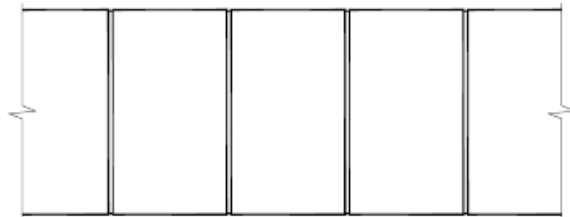


Име. № подл. Подпись и дата
Взм. име. №

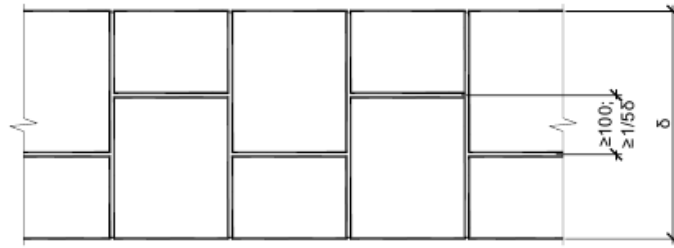
| | | | | | |
|-----------|------|------|--------|---------|------|
| Изм. | Кол. | Лист | Надос. | Подпись | Дата |
| | | | | | |
| 504/1п-11 | | | | | |
| Лист 2 | | | | | |

Варианты перевязки кладки

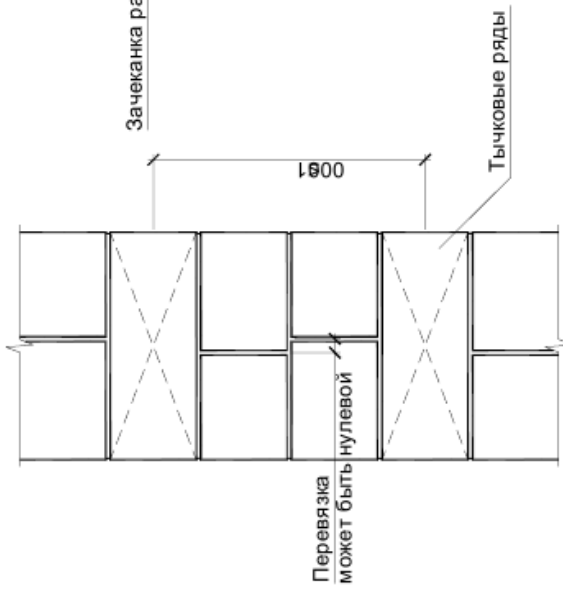
Кладка в "один блок"



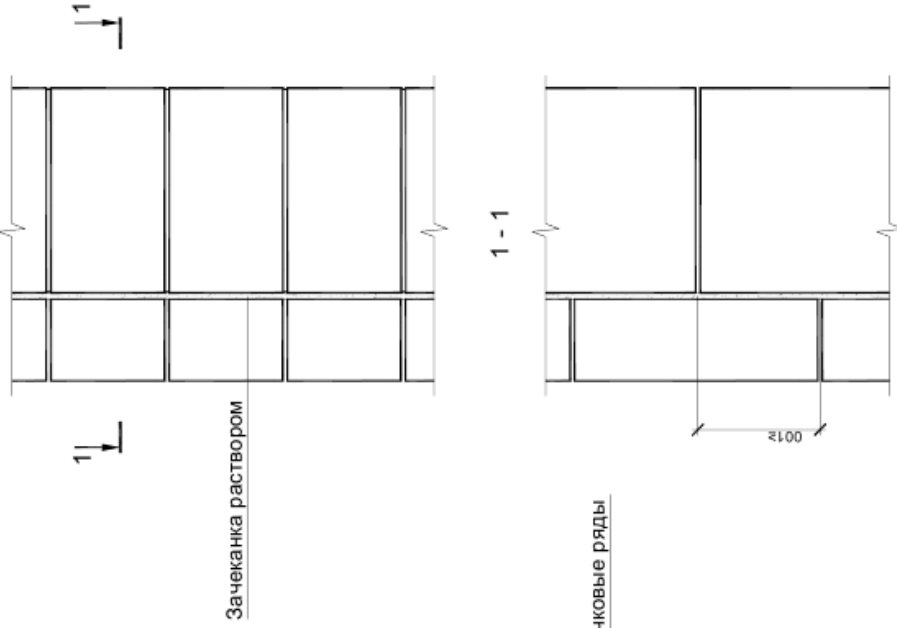
Кладка в "два блока" с порядовой перевязкой



Кладка в "два блока" с перевязкой тычковыми рядами



Кладка в "два блока" без перевязки вертикальных швов

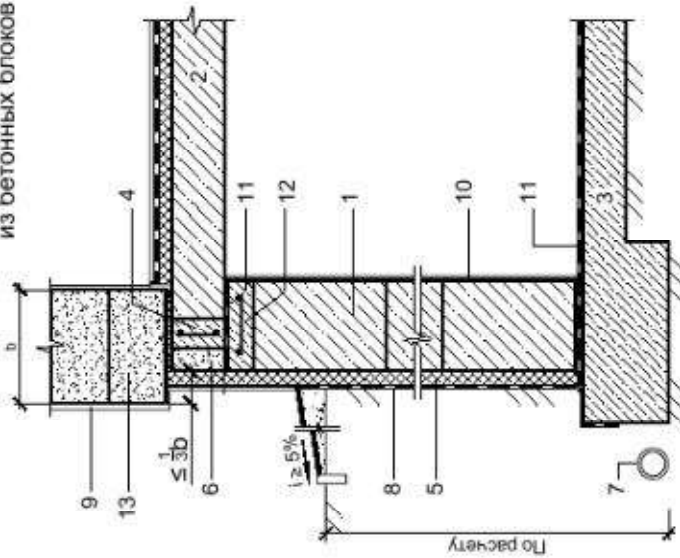


| | | |
|--------------|----------------|--------------|
| Имя, № подл. | Подпись и дата | Взам. инв. № |
|--------------|----------------|--------------|

| | | | | | |
|-----------|------|------|-------|---------|------|
| Изм. | Кол. | Лист | Народ | Подпись | Дата |
| | | | | | |
| 504/1п-11 | | | | | |
| | | | | | Лист |
| | | | | | 3 |

1

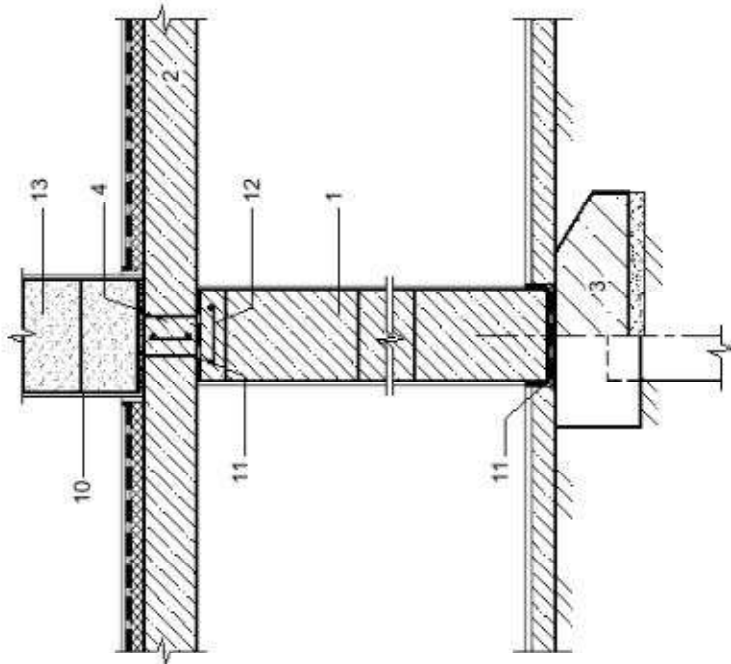
Наружная стена подвала из бетонных блоков



- 1 - бетонные блоки (ФБС)
- 2 - плита перекрытия
- 3 - фундамент
- 4 - обязательный контур перекрытия
- 5 - дополнительная теплоизоляция
- 6 - лицевой блок в уровне перекрытия
- 7 - дренаж (при необходимости)
- 8 - вертикальная гидроизоляция
- 9 - наружная штукатурка
- 10 - внутренняя штукатурка
- 11 - горизонтальная гидроизоляция
- 12 - железобетонный обязательный пояс стен подвала
- 13 - ячеистобетонные блоки
- 14 - монолитный бетон
- 15 - железобетонный обязательный пояс в лотковых блоках
- 16 - несущая кладка из стучных материалов

5

Внутренняя стена подвала из бетонных блоков



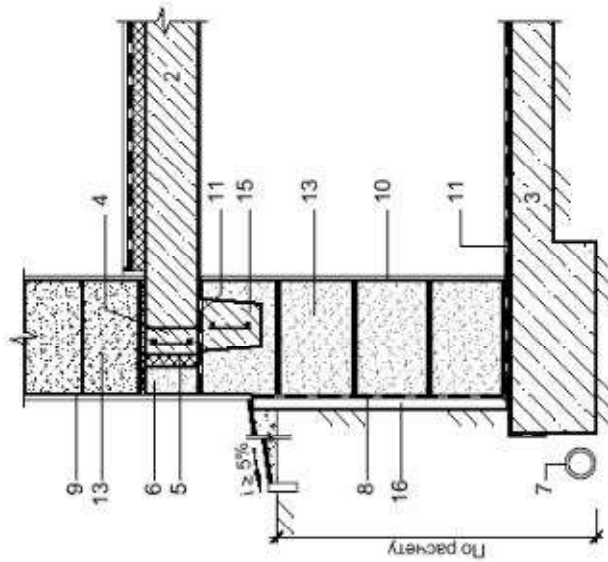
- 9 - наружная штукатурка
- 10 - внутренняя штукатурка
- 11 - горизонтальная гидроизоляция
- 12 - железобетонный обязательный пояс стен подвала
- 13 - ячеистобетонные блоки
- 14 - монолитный бетон
- 15 - железобетонный обязательный пояс в лотковых блоках
- 16 - несущая кладка из стучных материалов

| | | | | | | |
|--|--|----------|------|--------|---------|------|
| Изм. | | Колон. | Лист | Изд. | Подпись | Дата |
| | | | | | | |
| Зав. лаб. | | Рыленок | | Руденя | | |
| Вед. инж. | | | | | | |
| Н. контр. | | Жежеров | | | | |
| 504/1п-11 | | | | | | |
| Узлы и детали сопряжений конструктивных элементов зданий с применением ячеистого бетона автоклавно-го твердения в малозатяжном строительстве | | | | | | |
| | | Страница | Лист | Листов | | |
| | | С | 1 | 4 | | |
| Наружные и внутренние стены подвала | | | | | | |
| | | | | | | |

Имя, № подл. Подпись и дата
Взам. инв. №

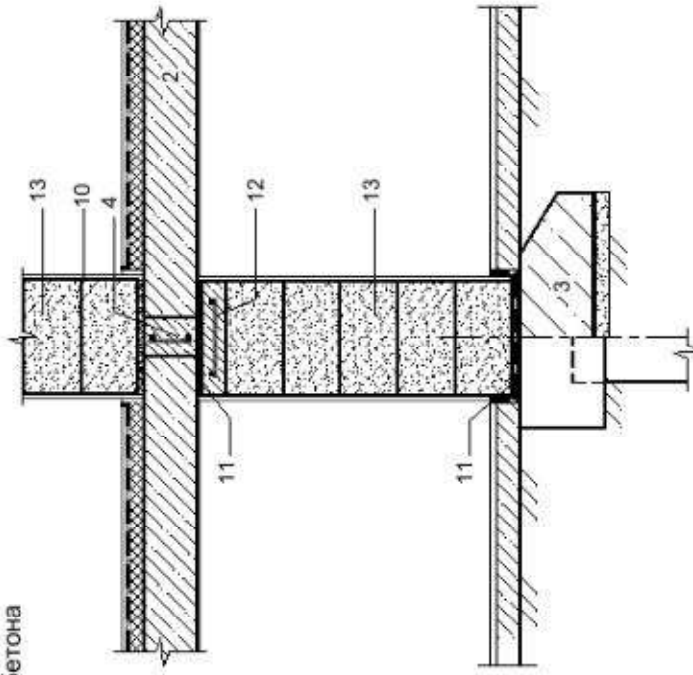
2

Наружная стена подвала из блоков из ячеистого бетона



6

Внутренняя стена подвала из блоков из ячеистого бетона



* Расшифровка позиций 1-15 приведена на стр. 54.
16 - защита гидроизоляции (пенполистирольные плиты, прижимная кирпичная или бетонная стенка)

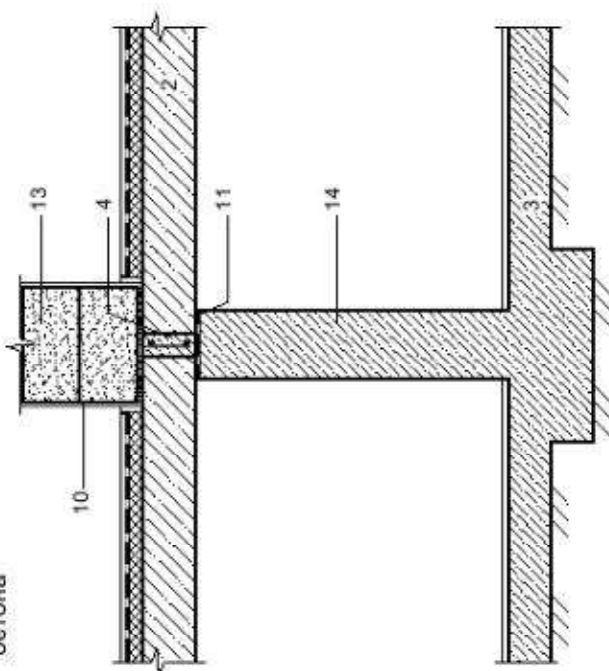
| | | | | | |
|-----|---------|------|----------|---------|------|
| Имя | Колонт. | Лист | № докум. | Подпись | Дата |
|-----|---------|------|----------|---------|------|

504/1п-11

Лист 2

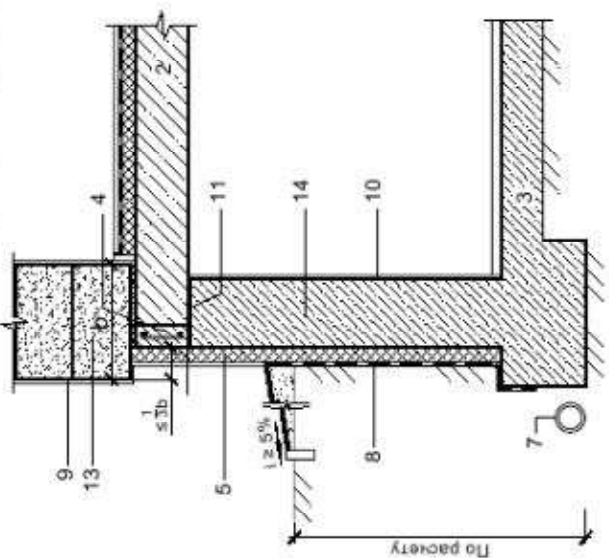
7

Внутренняя стена подвала из монолитного бетона



3

Наружная стена подвала из монолитного бетона



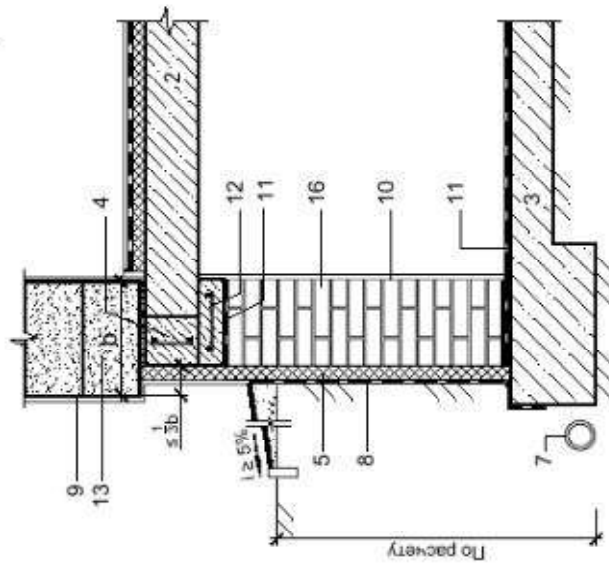
* Расшифровка позиций приведена на стр. 54.

| | | |
|---------------|----------------|--------------|
| Имя, № докум. | Подпись и дата | Взам. инв. № |
|---------------|----------------|--------------|

| | | | | | |
|-----------|-------|------|-------|------|------|
| Лист | 3 | | | | |
| Разм. | Колч. | Лист | Межд. | Лист | Дата |
| | | | | | |
| 504/1п-11 | | | | | |

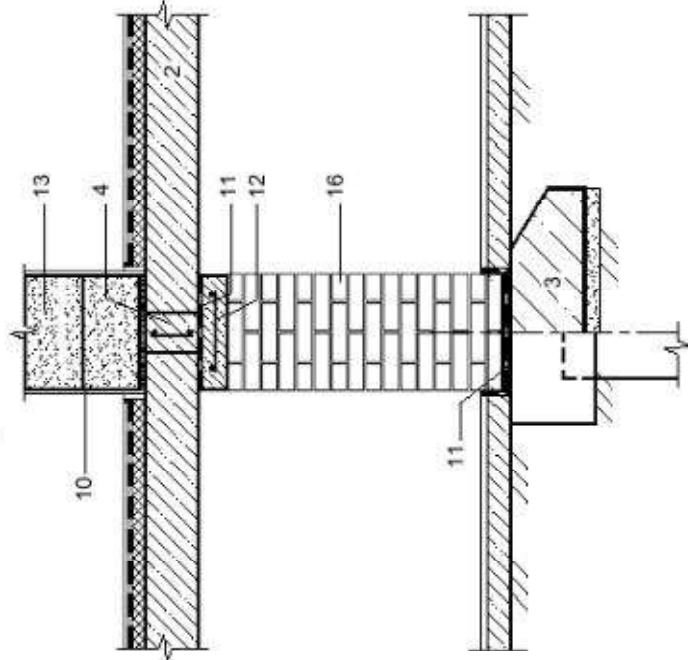
4

Наружная стена подвала из полнотелого кирпича



8

Внутренняя стена подвала из полнотелого кирпича

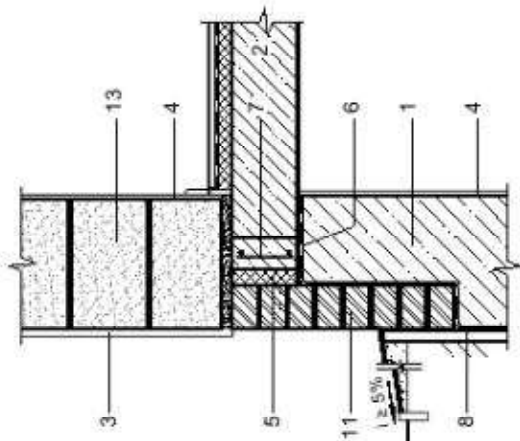


* Расшифровка позиций 1-15 приведена на стр. 54.
16 - кладка из полнотелого кирпича.

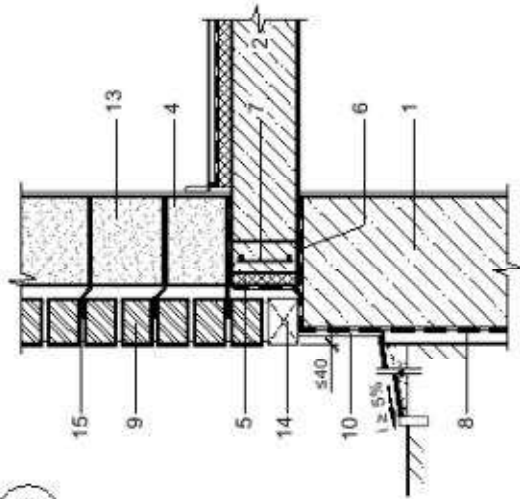
Имя, N подл./Подпись и дата
Взам. инв. N

| | | | | | |
|-----------|------|------|---------|---------|------|
| Изм. | Кол. | Лист | № подл. | Подпись | Дата |
| | | | | | |
| 504/1п-11 | | | | | Лист |
| | | | | | 4 |

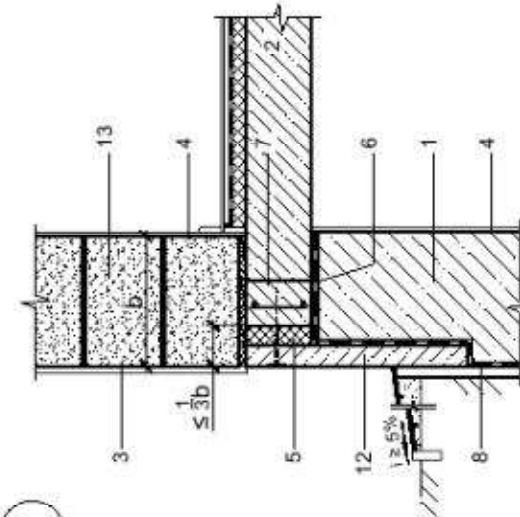
9



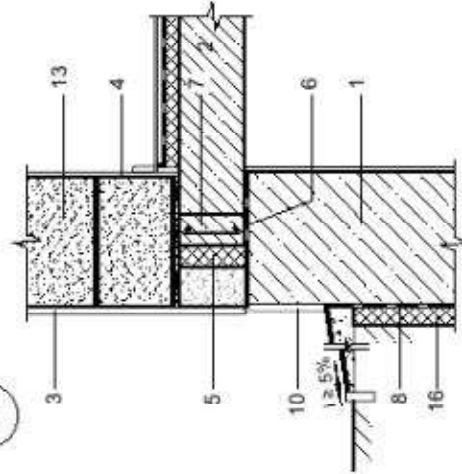
10



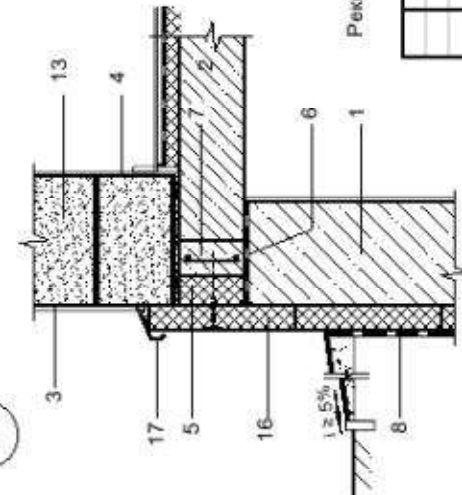
11



12



13

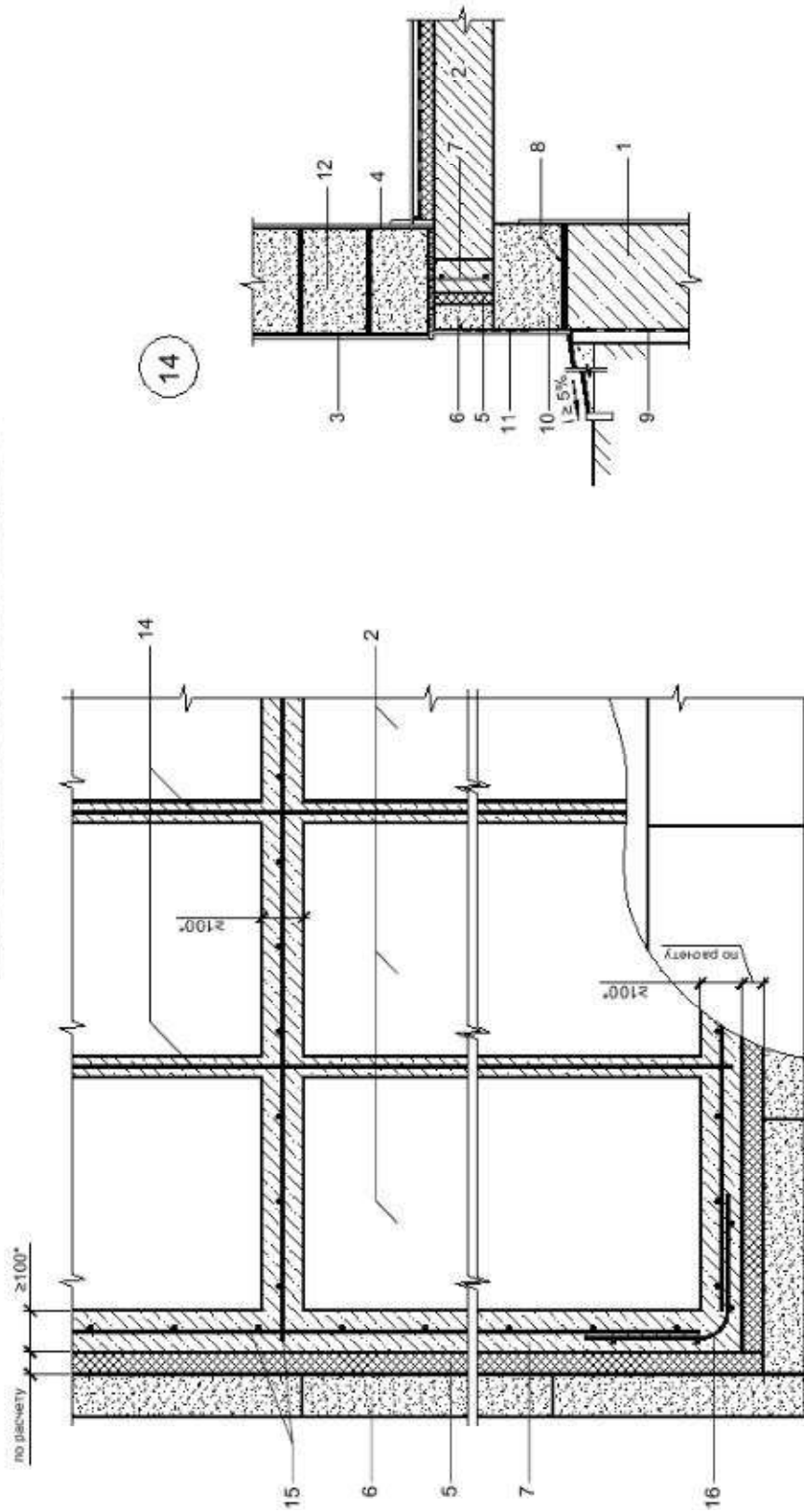


- 1 - стена подвала
- 2 - плита перекрытия
- 3 - наружная штукатурка
- 4 - внутренняя штукатурка
- 5 - дополнительная теплоизоляция
- 6 - горизонтальная гидроизоляция
- 7 - горизонтальный контур перекрытия
- 8 - вертикальная гидроизоляция
- 9 - облицовочная кладка
- 10 - цокольная штукатурка
- 11 - облицовка цоколя: кладка
- 12 - облицовка цоколя: плита
- 13 - кладка из ячеистобетонных блоков
- 14 - вентиляционное/дренажное отверстие
- 15 - стальные пластины в качестве гибких связей
- 16 - теплоизоляция с низким водопоглощением
- 17 - водоотлив

Рекомендуемый свес кладки - не более 1/3 толщины стены.

| | |
|---|--------------------|
| 504/1п-11 | |
| Узлы и детали сопряжений конструктивных элементов зданий с применением ячеистого бетона автоклавно-твердения в малосэтажном строительстве | |
| Изм. Колн. Лист/Модок. Подпись. Дата | Стадия Лист Листов |
| Зав. лаб. Рыленок | С 1 1 |
| Вед. Инж. Руденя | |
| Примыкание наружной стены к стене подвала | |
| Н. юнтр. Жданерова | |
| ИУЛ "Исисугу БелНИИС" г. Минск | |

вариант опирания плиты перекрытия на ячеистый бетон



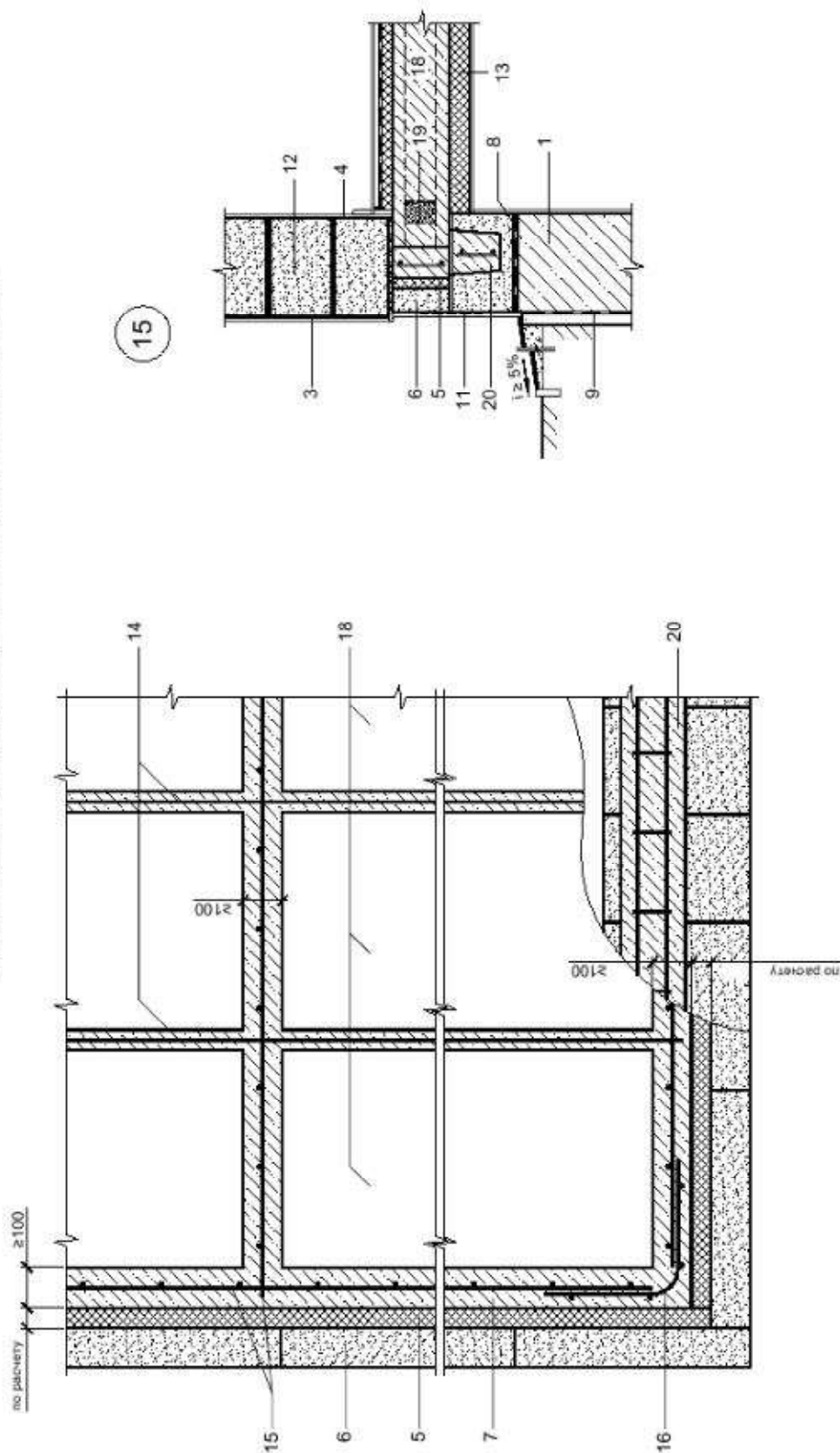
* Допускается уменьшить толщину обязательного контура в уровне перекрытия до min 50 мм при использовании самоуплотняющегося мелкозернистого бетона.

- 1 - стена подвала
- 2 - плита перекрытия
- 3 - наружная штукатурка
- 4 - внутренняя штукатурка
- 5 - дополнительная теплоизоляция
- 6 - лицевой блок в уровне перекрытия
- 7 - обязательный контур перекрытия
- 8 - гидроизоляция
- 9 - вертикальная гидроизоляция
- 10 - ряд я/б блоков
- 11 - щелочестойкая стеклосетка
- 12 - кладка из ячеистобетонных блоков
- 13 - утеплитель
- 14 - отдельные стержни арматуры в пазах между плитами
- 15 - армирование обязательного контура перекрытия
- 16 - дополнительное армирование угловой зоны обязательного контура

| | |
|--|----------|
| 504/1п-11 | |
| Узлы и детали сопряжений конструктивных элементов зданий с применением ячеистого бетона автоклавного твердения в малоэтажном строительстве | |
| Изм. | Колл. |
| Зав. лаб. | Рысленок |
| Вед. инж. | Руденя |
| Дата | Подпись |
| Имя | Фамилия |
| Лист | Листов |
| С | 1 |
| 2 | 2 |
| Перекрытие над подвалом | |
| РП "Истиг БелМис" г. Минск | |

Имя, № подл. Подпись и дата
Взам. инв. №

вариант опирания плиты перекрытия на монолитный пояс из тяжелого бетона



- * Расшифровка позиций 1-16 приведена на стр. 59
- 18 - ж/б плита перекрытия
- 19 - торцевые заглушки в пустотах плит перекрытий
- 20 - монолитный ж/б пояс в лотковых блоках из ячеистого бетона

| | | | | | |
|-----|-------|------|-------|---------|------|
| Имя | Колон | Лист | Народ | Подпись | Дата |
|-----|-------|------|-------|---------|------|

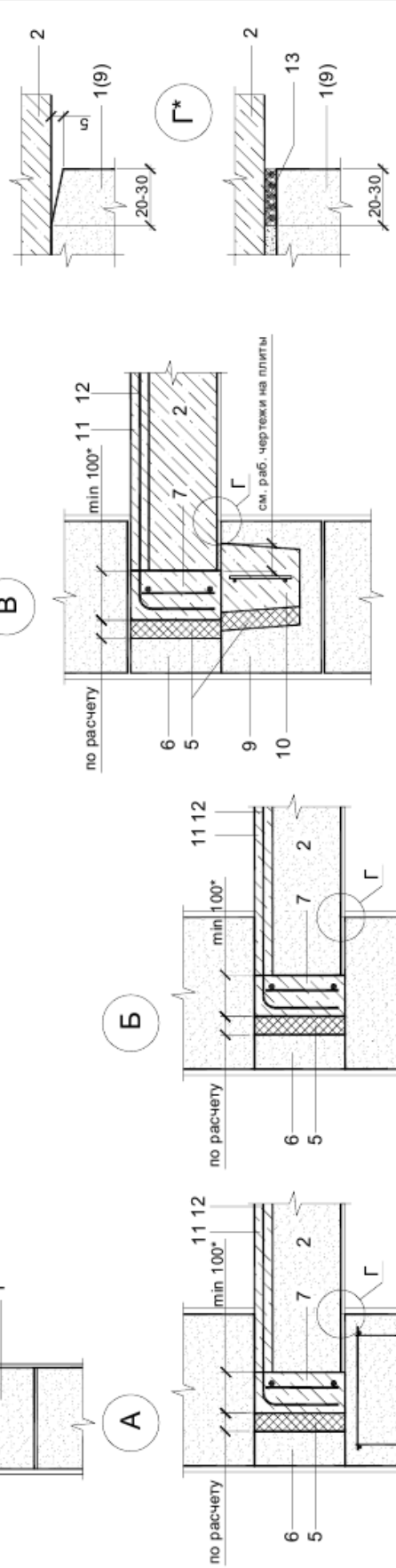
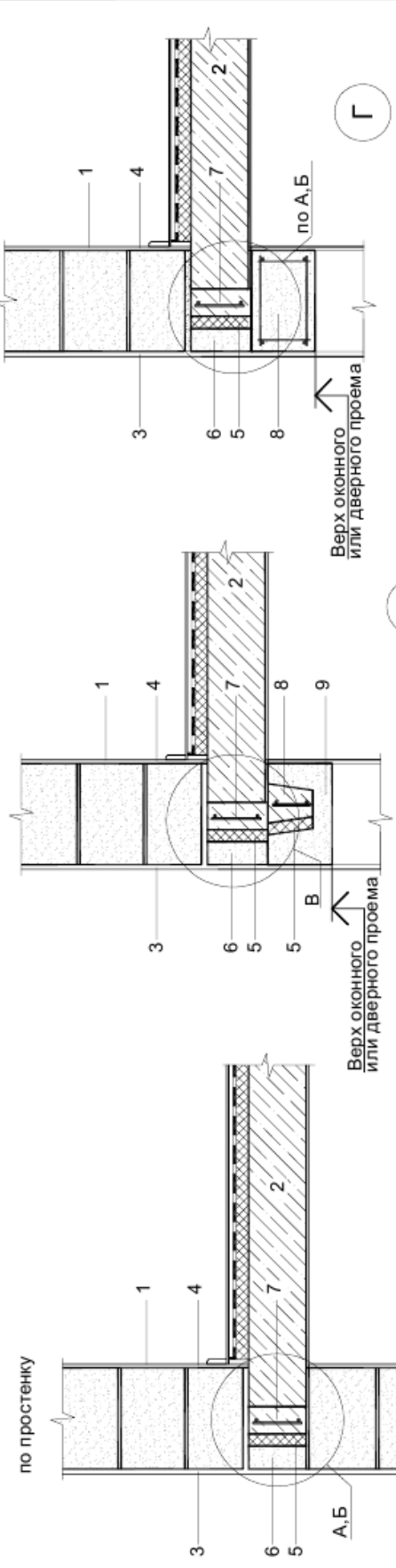
| | | | | | |
|-----------|-------|------|-------|---------|------|
| Лист | 2 | | | | |
| Имя | Колон | Лист | Народ | Подпись | Дата |
| 504/1п-11 | | | | | |

Опирание междуэтажных перекрытий. Перекрытия из ячеистобетонных плит. Узлы А-Г

17 Вариант 1

по проему со сборными ячеистобетонными перемычками

по проему со сборно-монолитными перемычками с использованием лотковых блоков



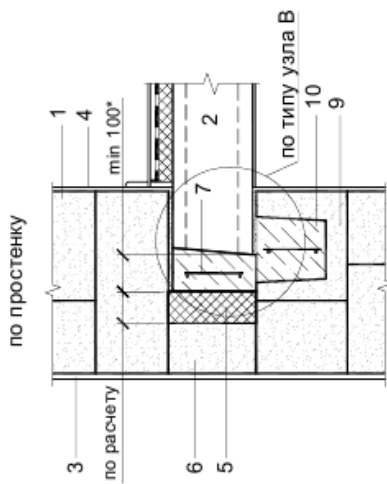
| | | | |
|----------------------------------|----------|--|------|
| 504/1 п-11 | | Узлы и детали сопряжений конструктивных элементов зданий с применением ячеистого бетона автоклавного твердения в малоэтажном строительстве | |
| Изм. | Кол. | Лист | Дата |
| Зав. лаб. | Рухленок | Подпись | Дата |
| Вед. инж. | Руденя | Руденя | |
| Н. контр. | Жевнеров | | |
| Междуэтажные перекрытия | | С | 1 |
| Опирание междуэтажных перекрытий | | Листов | 10 |
| | | РП "Испитуг Белгазис" г. Минск | |

поз. 1-10 см. на стр. 63
 11 - замоноличенный шов
 12 - анкерный стержень
 13 - упругая прокладка
 * Допускается уменьшить толщину обвязочного контура в уровне перекрытия до min 50 мм при использовании самоуплотняющегося мелкозернистого бетона.

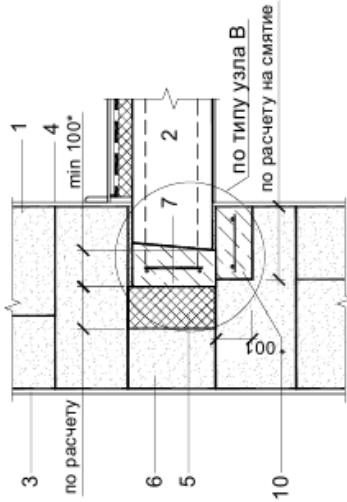
| | |
|--------------|----------------|
| Име. № подл. | Подпись и дата |
| Взам. инв. № | |

Опирающие междуэтажные перекрытия. Перекрытия из железобетонных пустотных плит

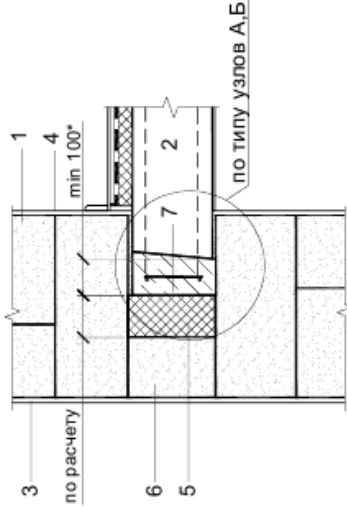
18 Вариант 1



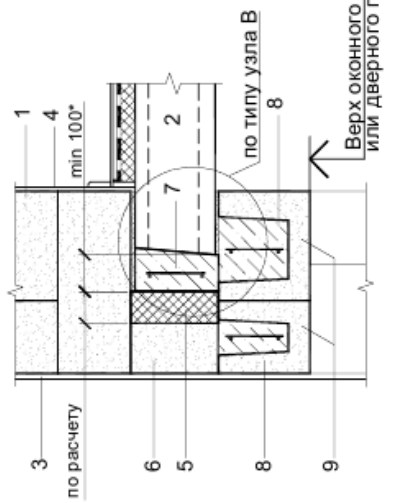
по простенку
с использованием пиленых блоков



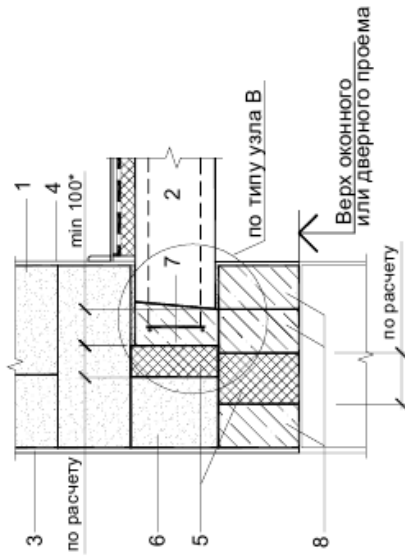
по простенку
без монолитного ж/б пояса



по проему
со сборно-монолитными перемычками
с использованием лотковых блоков



по проему
со сборными ж/б перемычками



- 1 - кладка из ячеистобетонных блоков
- 2 - плита перекрытия
- 3 - наружная штукатурка
- 4 - внутренняя штукатурка
- 5 - утеплитель
- 6 - ячеистобетонный блок в уровне перекрытия
- 7 - обвязочный контур перекрытия
- 8 - несущая перемычка
- 9 - лотковый блок из ячеистого бетона
- 10 - монолитный ж/б пояс

Армирование монолитных ж/б поясов показано условно

* Допускается уменьшить толщину обвязочного контура в уровне перекрытия до min 50 мм при использовании самоуплотняющегося мелкозернистого бетона.

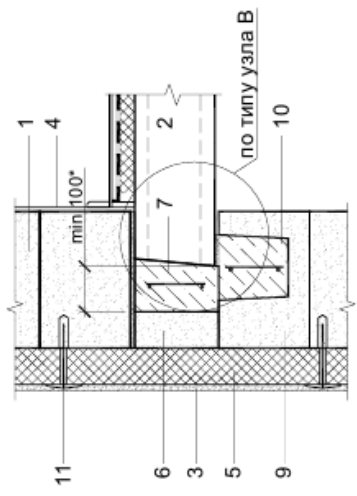
ИВ.Н ПОДПИСЬ И ДАТА

| | | | | |
|-----------|------|------|---------|------|
| Изм. | Кол. | Лист | Подпись | Дата |
| | | | | |
| 504/1П-11 | | | | Лист |
| | | | | 2 |

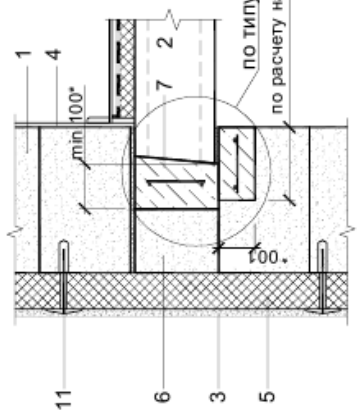
ОпираНИЕ междуэтажных перекрытий. Перекрытия из железобетонных пустотных плит

18 Вариант 2

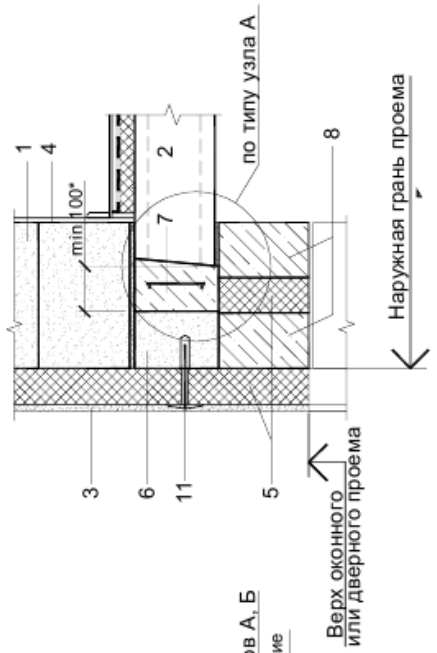
по проему с использованием лотковых блоков



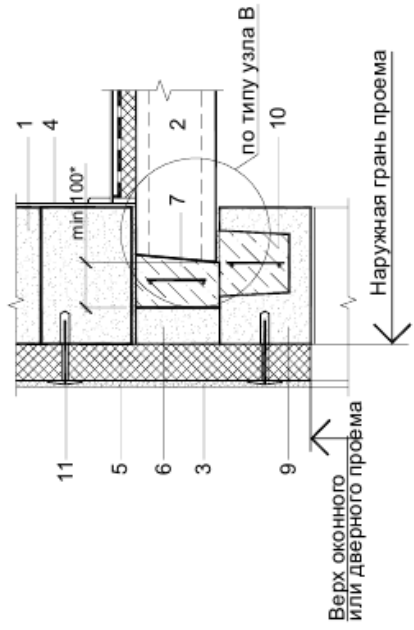
по простенку с использованием пиленых блоков



по проему с использованием лотковых блоков



по проему с использованием лотковых блоков



- 1 - кладка из ячеистобетонных блоков
- 2 - плита перекрытия
- 3 - наружная штукатурка
- 4 - внутренняя штукатурка
- 5 - утеплитель
- 6 - ячеистобетонный блок в уровне перекрытия
- 7 - обвязочный контур перекрытия
- 8 - несущая перемычка
- 9 - лотковый блок из ячеистого бетона
- 10 - монолитный ж/б пояс
- 11 - тарельчатый дюбель

Армирование монолитного ж/б пояса показано условно
 * Допускается уменьшить толщину обвязочного контура в уровне перекрытия до min 50 мм при использовании самоуплотняющегося мелкозернистого бетона.

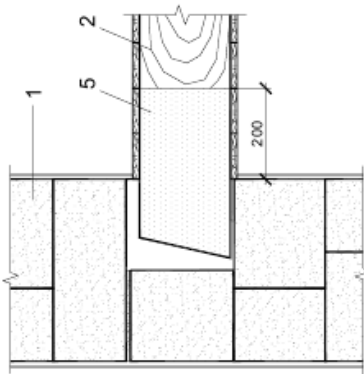
ИНВ.Н ПОДПИСЬ И ДАТА

| | | | | |
|-----------|--------|-------|---------|--------|
| Изм. | Контр. | Инст. | Масштаб | Дата |
| | | | | |
| 504/1п-11 | | | | Лист 3 |

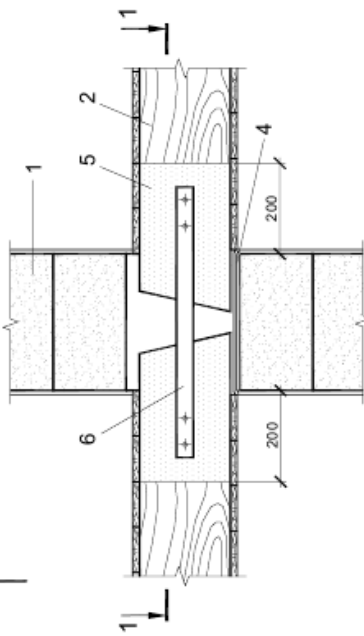
Опираие междуэтажных перекрытий. Перекрытия по деревянным балкам

19

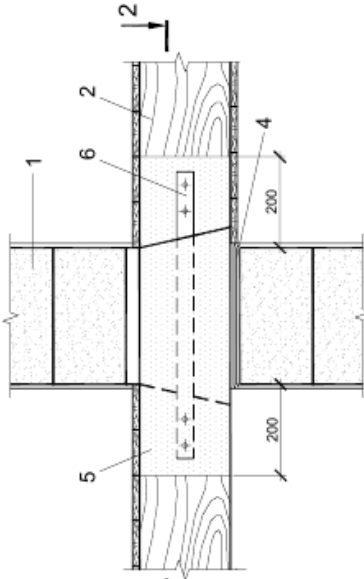
по простенку
без монолитного ж/б пояса



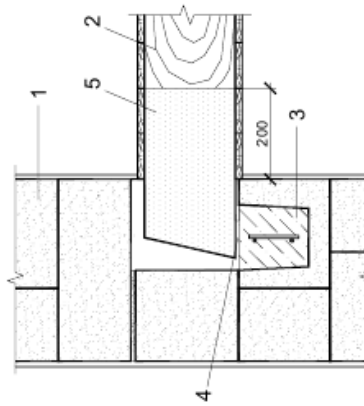
двустороннее опирание
балки встык



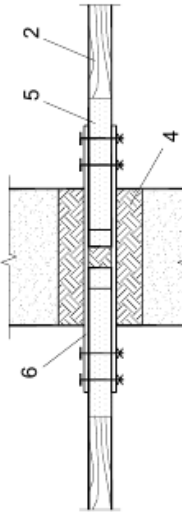
двустороннее опирание
балки внахлест



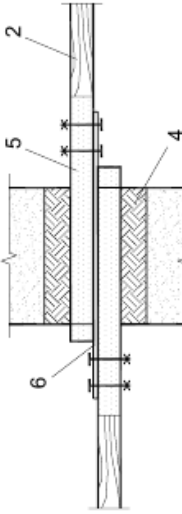
по простенку
с использованием лотковых блоков



1 - 1



2 - 2



- 1 - кладка из ячеистобетонных блоков
- 2 - деревянная балка перекрытия
- 3 - монолитный ж/б пояс
- 4 - битумизированная прокладка
- 5 - антисептик
- 6 - стальная накладка

Изм. № подл. Подпись и дата

Взам. инв. №

Имя, № подл. Подпись, дата

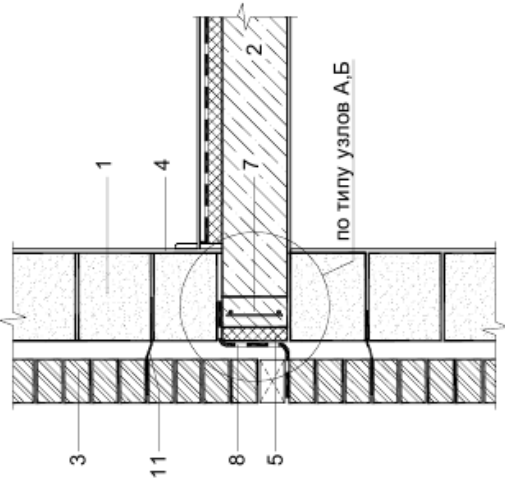
504/1п-11

Лист 4

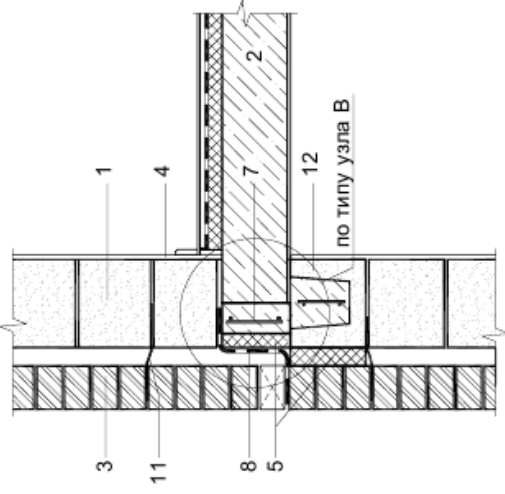
Опирание междуэтажных перекрытий на наружные стены с облицовочной кладкой

20

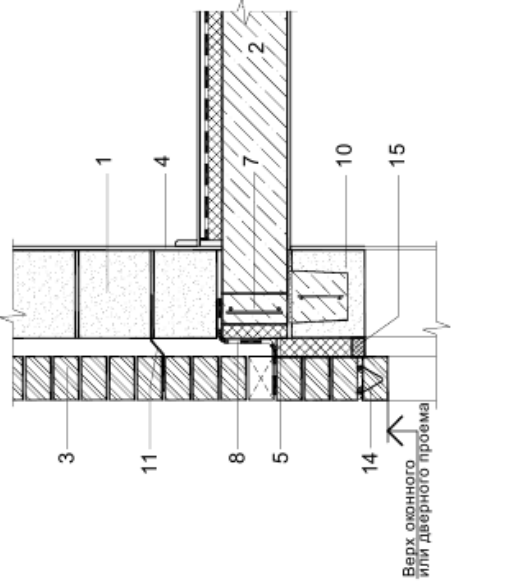
по простенку со сборными брусовыми перемычками



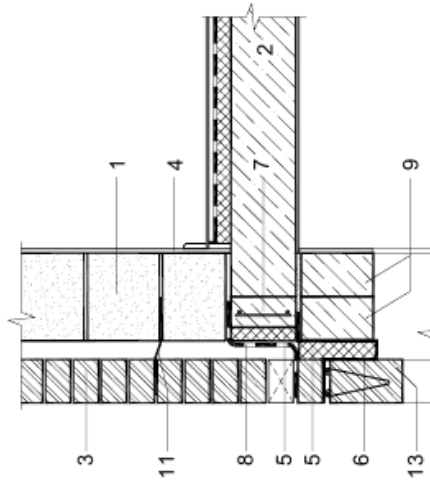
по простенку с использованием лотковых блоков



по проему с использованием лотковых блоков



по проему со сборными брусовыми перемычками



- 1 - кладка из ячеистобетонных блоков
- 2 - плита перекрытия
- 3 - облицовочный слой
- 4 - внутренняя штукатурка
- 5 - дополнительная теплоизоляция
- 6 - подвес для теплоизоляционного вкладыша (напр., оцинков. сталь)
- 7 - обвязочный контур перекрытия
- 8 - гидроизоляция
- 9 - перемычка железобетонная
- 10 - сборно-монолитная перемычка в лотковых блоках из ячеистого бетона
- 11 - гибкие связи (см. п. 2.8 Приложения Г)
- 12 - монолитный ж/б пояс в лотковом блоке из ячеистого бетона
- 13 - клинчатая кирпичная перемычка
- 14 - рядовая кирпичная перемычка
- 15 - заделка зазора (ПСУЛ, монтажная пена и т. п.)

Име. № подл. / Подпись и дата / Взам. инв. №

| | | | | |
|------|------|------|---------|------|
| Изм. | Кол. | Лист | Масштаб | Дата |
| | | | | |

504/1п-11

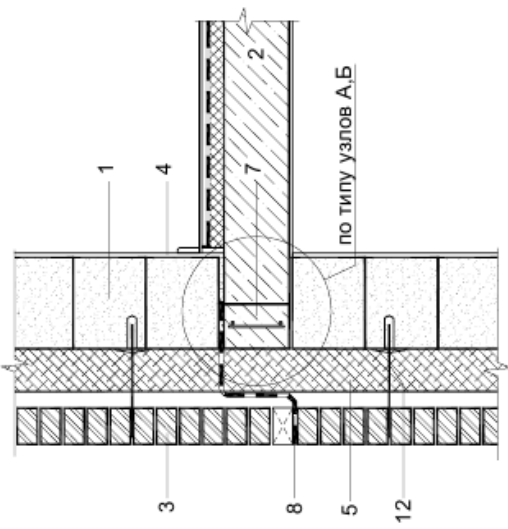
Лист

5

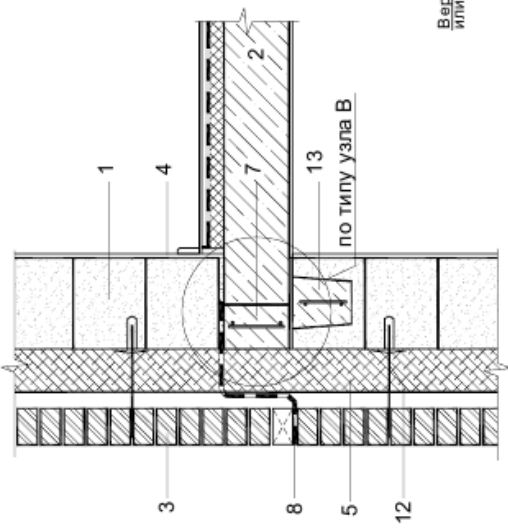
Опирание междуэтажных перекрытий на наружные стены с облицовочной кладкой

21

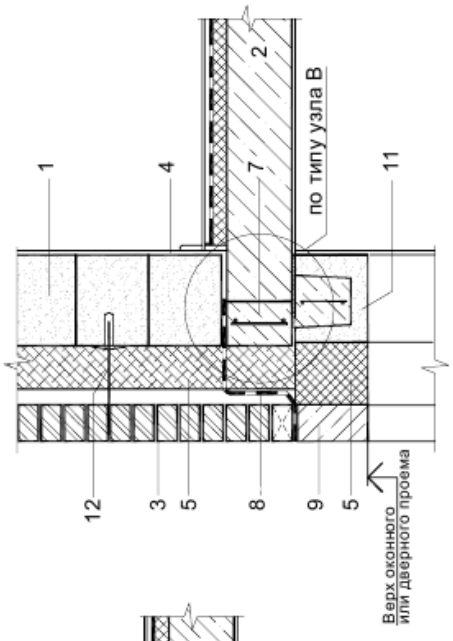
по простенку со сборными брусковыми перемычками



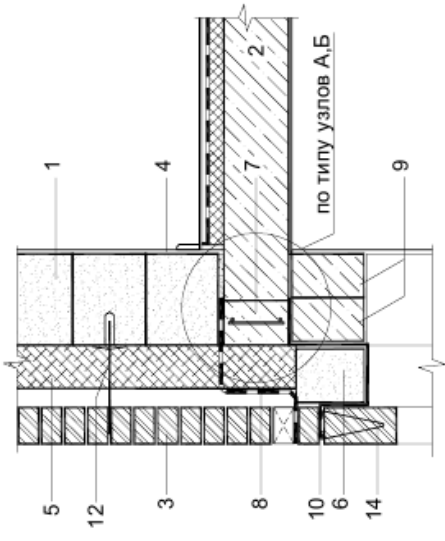
по простенку со сборными брусковыми перемычками



с использованием лотковых блоков по проему



по проему со сборными брусковыми перемычками



- 1 - кладка из ячеистобетонных блоков
- 2 - плита перекрытия
- 3 - облицовочный слой
- 4 - внутренняя штукатурка
- 5 - теплоизоляция
- 6 - теплоизоляционный вкладыш
- 7 - обвязочный контур перекрытия
- 8 - гидроизоляция
- 9 - несущая перемычка железобетонная
- 10 - подвес для теплоизоляционного вкладыша (напр., оцинков. сталь)
- 11 - монолитная перемычка в лотковых блоках из ячеистого бетона
- 12 - гибкие связи
- 13 - монолитный ж/б пояс в лотковом блоке из ячеистого бетона
- 14 - клинчатая кирпичная перемычка

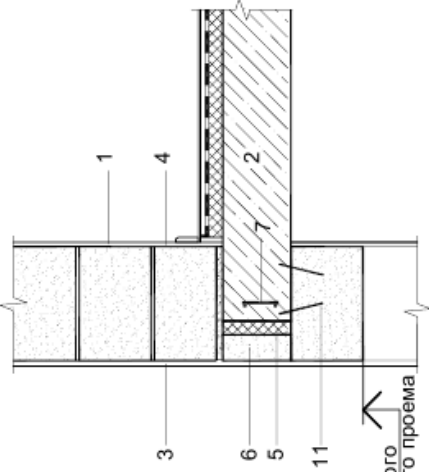
Изм. № подл. Подпись и дата
Взам. инв. №

| | | | | | |
|-----------|------|------|---------|---------|-----------|
| Изм. | Кол. | Лист | Масштаб | Подпись | Дата |
| | | | | | |
| 504/1п-11 | | | | | Лист 6 |

Опирающие междуэтажные перекрытия. Перекрытия из железобетонных пустотных плит

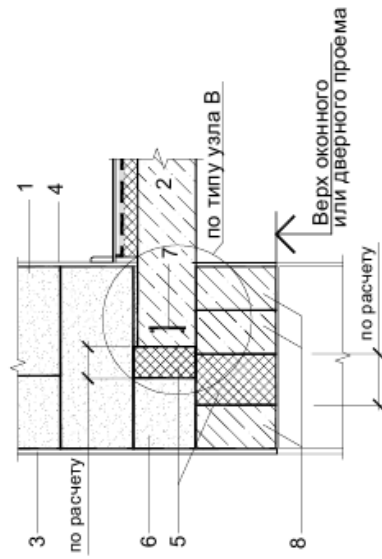
22

по проему
с закреплением надпроемных блоков
к перекрытию



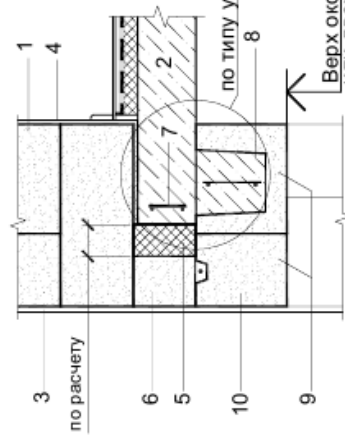
Верх оконного
или дверного проема

по проему
со сборными ж/б перемычками



Верх оконного
или дверного проема

по проему
со сборно-монолитными перемычками
с использованием лотковых блоков



Име. № подл. / Подпись и дата / Взам. инв. №

- 1 - кладка из ячеистобетонных блоков
- 2 - монолитная плита перекрытия
- 3 - наружная штукатурка
- 4 - внутренняя штукатурка
- 5 - утеплитель
- 6 - ячеистобетонный блок в уровне перекрытия
- 7 - армирование по контуру диска перекрытия
- 8 - несущая перемычка
- 9 - лотковый блок из ячеистого бетона
- 10 - рядовая перемычка из ячеистобетонных блоков
- 11 - нагели крепления надпроемных блоков

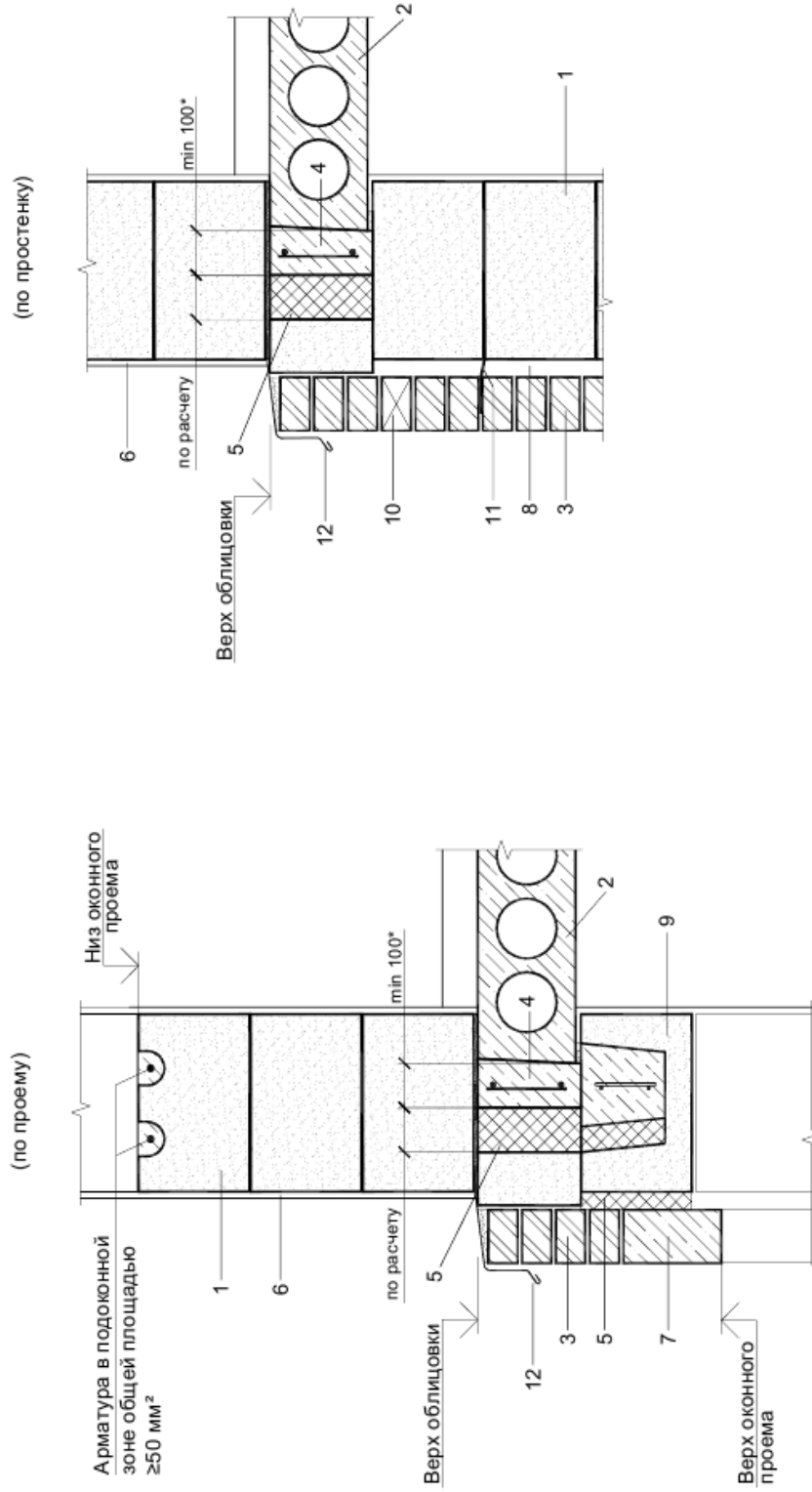
Узлы для других вариантов кладки принимать по аналогии с узлами для сборных плит.

Армирование монолитных ж/б поясов показано условно

* Допускается уменьшить толщину обвязочного контура в уровне перекрытия до min 50 мм при использовании самоуплотняющегося мелкозернистого бетона.

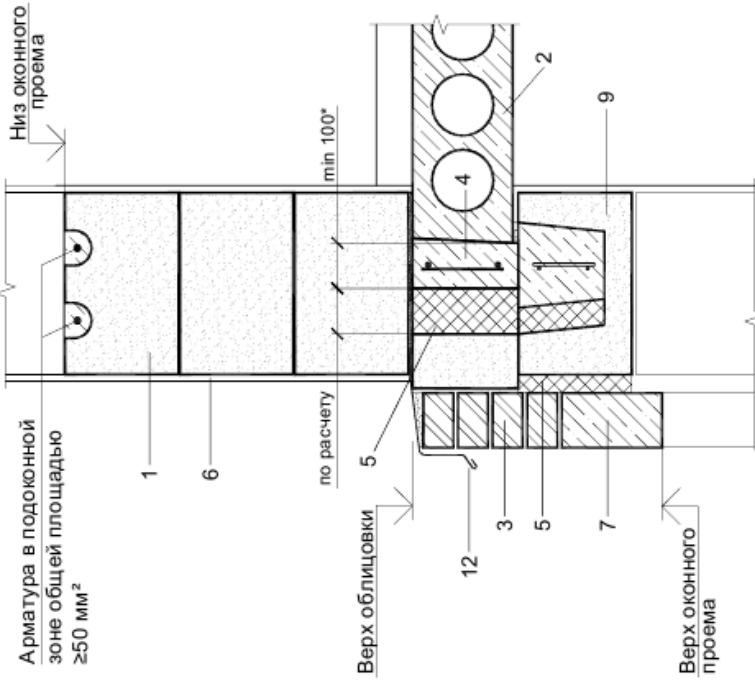
| | | | | |
|------|--------|-----------|---------|--------|
| Изм. | Колон. | Лист | Масштаб | Дата |
| | | 504/1п-11 | | |
| | | | | Лист 7 |

Опирание наружных стен на плиты перекрытия
при облицовке только нижних этажей наружных стен



Арматура в подоконной
зоне общей площадью
≥50 мм²

(по проему)



Низ оконного
проема

Верх оконного
проема

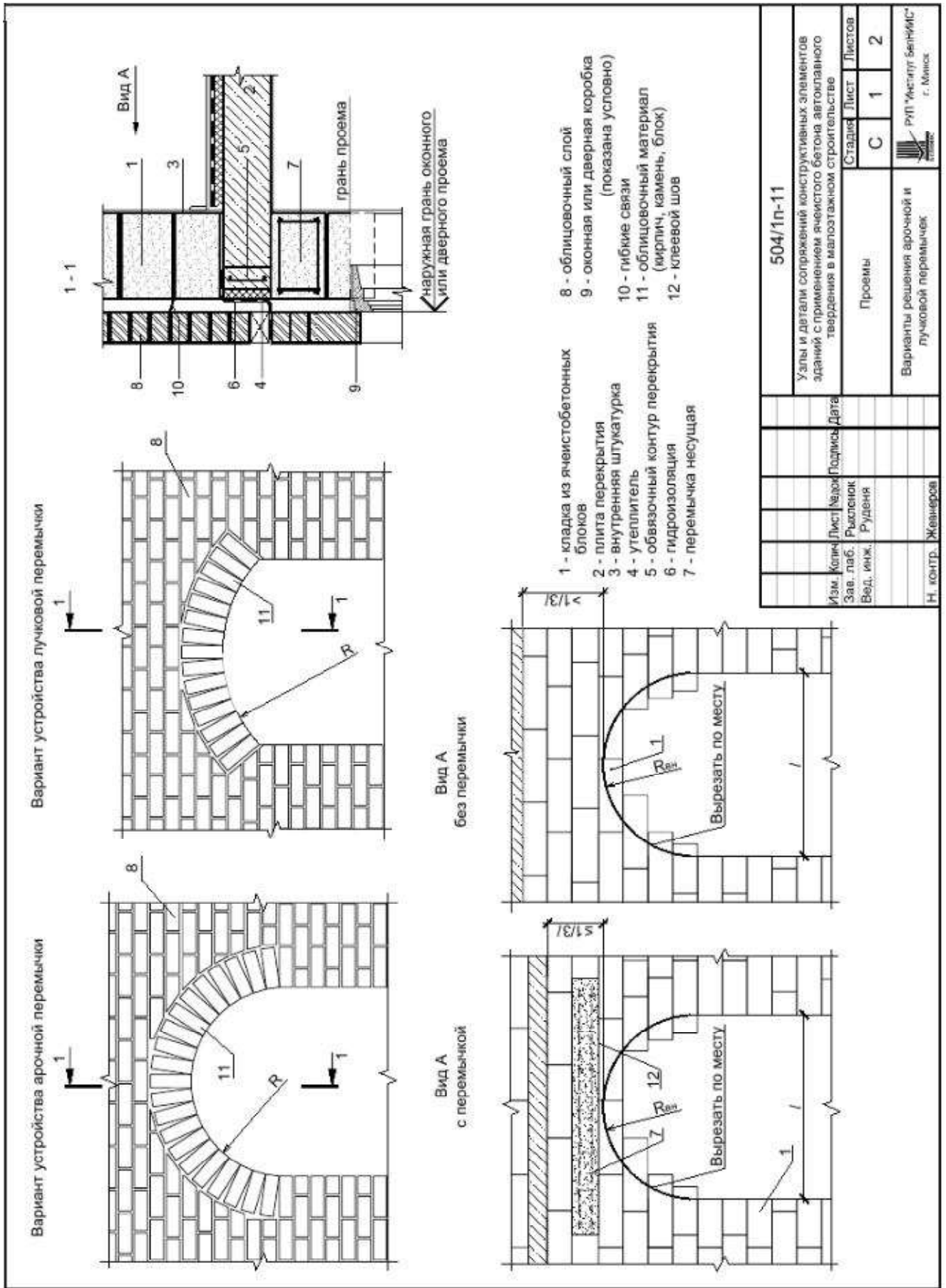
- 1 - кладка из ячеистобетонных блоков
- 2 - плита перекрытия
- 3 - облицовка
- 4 - моноплитный ж/б пояс
- 5 - утеплитель
- 6 - отделочный слой
- 7 - перемычка лицевой кладки
- 8 - воздушная прослойка
- 9 - лотковый блок из ячеистого бетона
- 10 - вентиляционные отверстия (при необходимости)
- 11 - гибкие связи
- 12 - водоотлив

* Допускается уменьшить толщину обвязочного контура в уровне перекрытия до min 50 мм при использовании самоуплотняющегося мелкозернистого бетона.

| | | | |
|--------|-------|----------------|--------------|
| Изм. № | подп. | Подпись и дата | Взам. инв. № |
|--------|-------|----------------|--------------|

| | | | | | |
|------|------|------|---------|---------|------|
| Изм. | Кол. | Лист | Масштаб | Подпись | Дата |
| | | 9 | | | |

504/1п-11

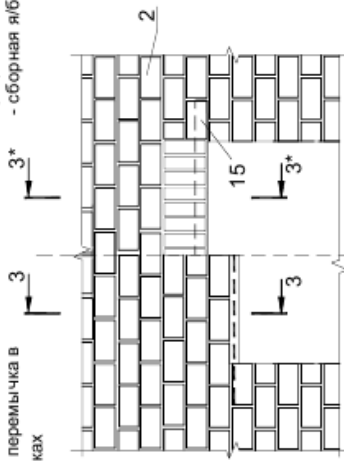


Коп. № подл. Подпись и дата
Взам. инв. №

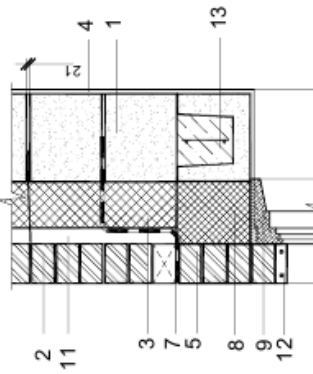
Варианты устройства рядовых перемычек

Вариант А

- рядовая перемычка с поддерживающей стержневой арматурой;
- монолитная перемычка в лотковых блоках



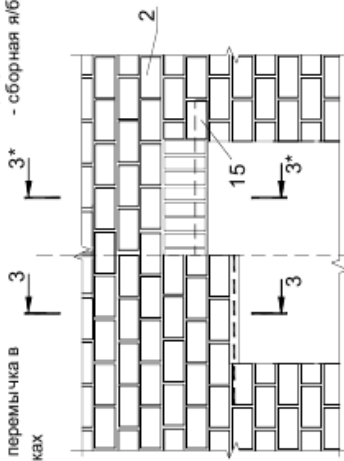
3 - 3



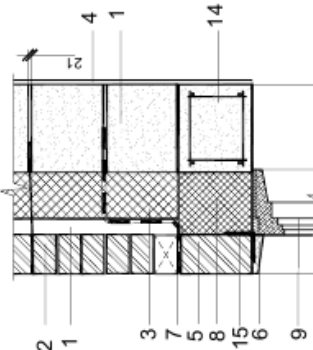
- 1 - кладка из ячеистобетонных блоков
- 2 - облицовочный слой
- 3 - утеплитель
- 4 - внутренняя штукатурка
- 5 - облицовочный материал (кирпич, камень, блок)
- 6 - цементно-песчаный раствор
- 7 - гидроизоляция
- 8 - вкладыш из газосиликата или полистиролбетона

Вариант Б

- рядовая перемычка с поддерживающим угловым профилем;
- сборная я/б перемычка



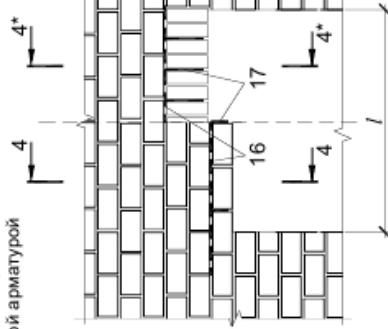
3* - 3*



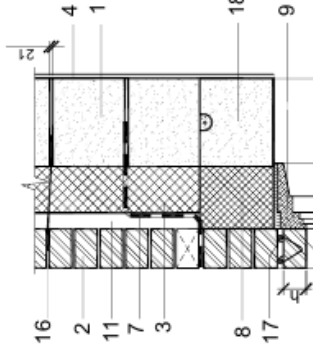
- 9 - оконная или дверная коробка (показана условно)
- 10 - арматура (по расчету)
- 11 - вентилируемая воздушная прослойка
- 12 - стержневая арматура в слое кладочного раствора l=25-40 мм
- 13 - перемычка сборно-монолитная в лотковых блоках из ячеистого бетона
- 14 - перемычка сборная из ячеистого бетона (железобетонная)

Вариант В

- рядовая перемычка с поддерживающей подвеской;
- рядовая я/б перемычка со стержневой арматурой



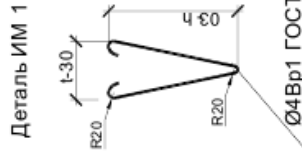
4 - 4



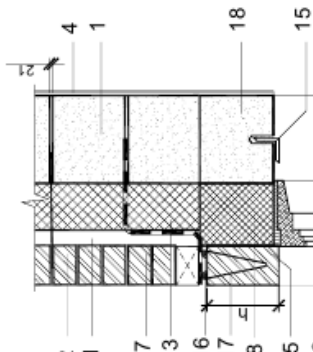
- 15 - уголкоый стальной профиль
- 16 - анкер крепления
- 17 - подвеска ИМ 1
- 18 - рядовая ячеистобетонная перемычка (при l ≤ 2 м)

Вариант Г

- клинчатая перемычка с поддерживающей подвеской;
- рядовая я/б перемычка с поддерживающим угловым профилем



4* - 4*



- 15 - уголкоый стальной профиль
- 16 - анкер крепления
- 17 - подвеска ИМ 1
- 18 - рядовая ячеистобетонная перемычка (при l ≤ 2 м)

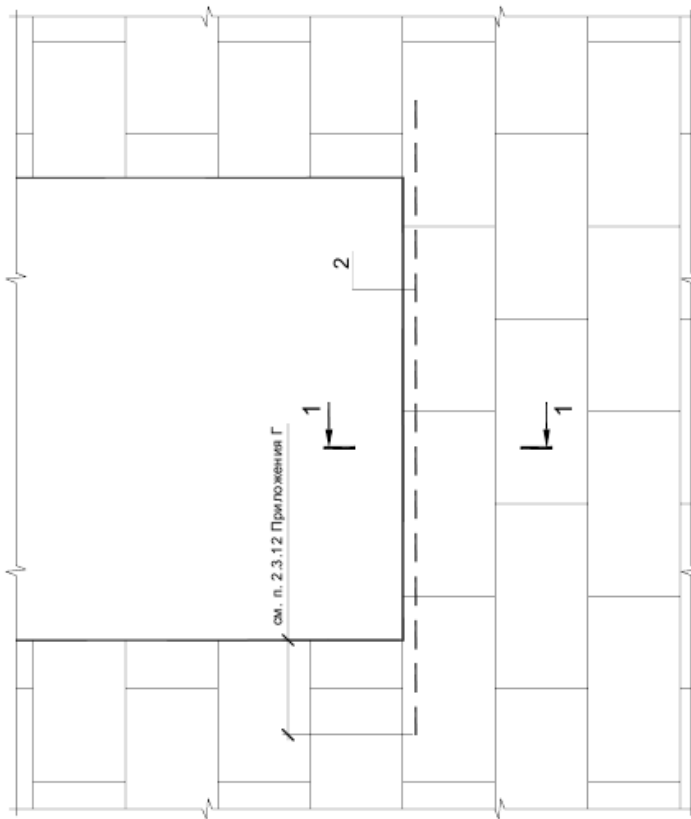
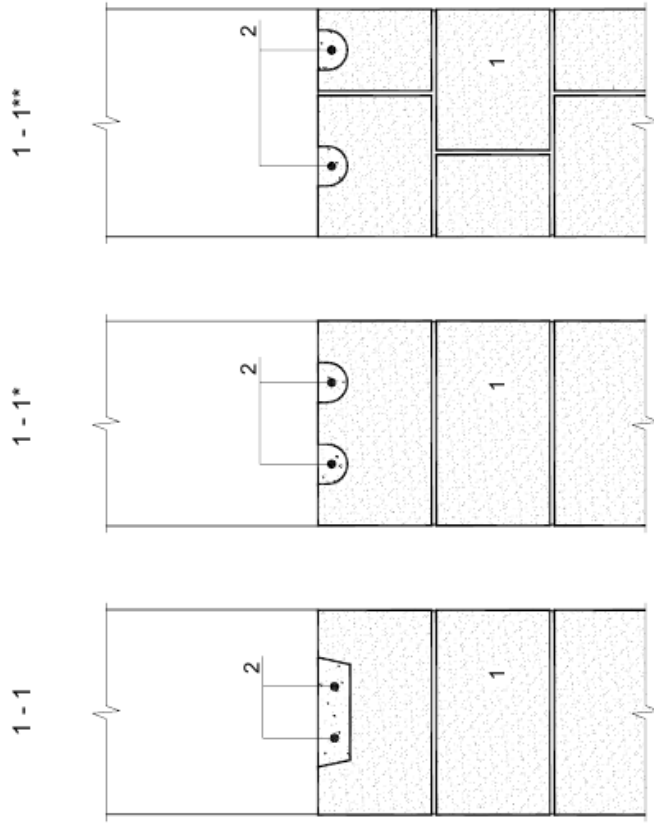
Изм. № подл. Подпись и дата
Взам. инв. №

| | | | | | |
|------|---------|------|-------|---------|------|
| Изм. | Колонт. | ИзмТ | Изм.С | Подпись | Дата |
| | | | | | |

504/п-11

Лист 2

Варианты армирования нижней грани оконных проемов



1 - кладка из ячеистобетонных блоков
 2 - арматура (диаметр стержней принимается в соответствии с требованиями п. 2.3.12 Приложения Г)

| | | | |
|--|----------|---|---------------------------------|
| 504/1п-11 | | Узлы и детали сопряжений конструктивных элементов зданий с применением ячеистого бетона автоклавного твердения в малопэтажном строительстве | |
| Изм. | Колонн. | Лист | Подпись |
| Зав. лаб. | Рыжленок | Руденя | |
| Вед. инж. | | | |
| Н. контр. | Жевнеров | | |
| Стadia | Лист | Листов | |
| С | 1 | 1 | |
| Армирование нижней грани оконных проемов | | | РУП "Испитуг-Беларусь" г. Минск |

| | | |
|--------------|----------------|--------------|
| Имя, N подл. | Подпись и дата | Взам. инв. N |
|--------------|----------------|--------------|

Конструктивное армирование кладки по высоте стены

Несущая кладка или сборное перекрытие без обвязочного пояса.

Несущая кладка. Перекрытие монолитное или обвязочный пояс.

Деформационный шов

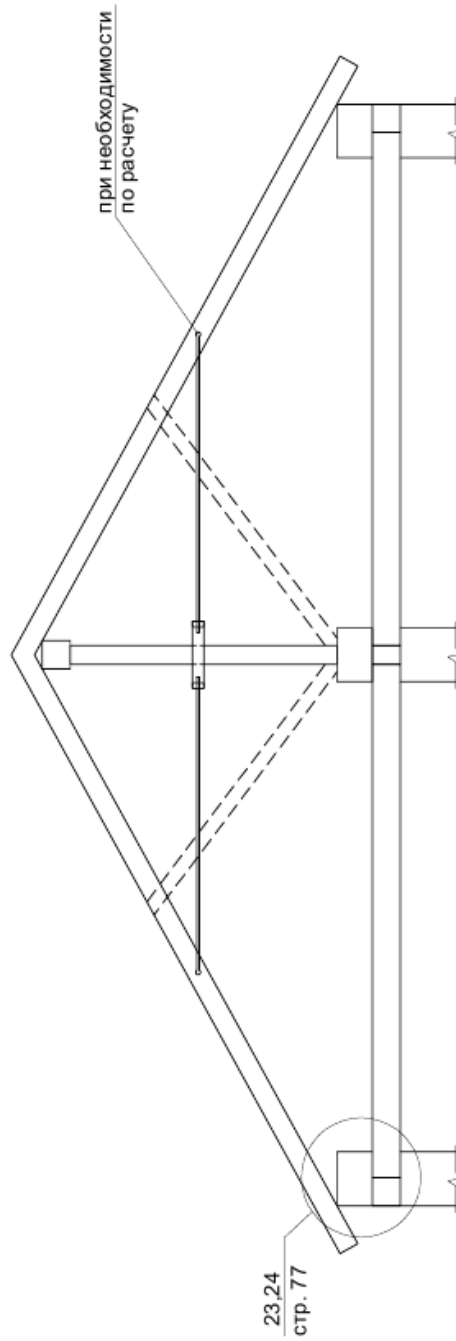
1 - кладка из ячеистобетонных блоков
 2 - арматура (принимается в соответствии с требованиями п. 2.3.11 Приложения Г)
 3 - анкерный стержень
 4 - незаполненное отверстие
 5 - герметизирующая мастика (должна быть устойчива к атмосферным воздействиям и ультрафиолетовому излучению)
 6 - утеплитель

* Армирование весты по типу сечения 1 - 1 на стр. 73.

Име. N подл. / Подпись и дата
 Взам. инв. N

| | |
|---|--------------|
| 504/1 п-11 | |
| Узлы и детали сопряжений конструктивных элементов зданий с применением ячеистого бетона автоклавного твердения в малозэтажном строительстве | |
| Изм. Колм. Лист | Подпись Дата |
| Зав. лаб. Рыленок | Руденя |
| Вед. инж. Жевнеров | |
| Н. контр. Жевнеров | |
| Стадия | Лист |
| С | 1 |
| Листов | 1 |
| РП "Институт БелНИИСТ" г. Минск | |
| Армирование глухой стены, деформационный шов | |

Схемы конструктивных решений скатных кровель



Расположение затяжки стропильной системы
по высоте показано условно

504/1п-11

Узлы и детали сопряжений конструктивных элементов
зданий с применением ячеистого бетона автоклавно-
твердения в малоэтажном строительстве

| | | |
|--------|------|--------|
| Стадия | Лист | Листов |
| С | 1 | 2 |

| | | | | | |
|------|---------|------|--------|---------|------|
| Изм. | Колонн. | Лист | Недоп. | Подпись | Дата |
| | | | | | |

| | |
|-----------|----------|
| Зав. лаб. | Рыкленок |
| Вед. инж. | Руденя |

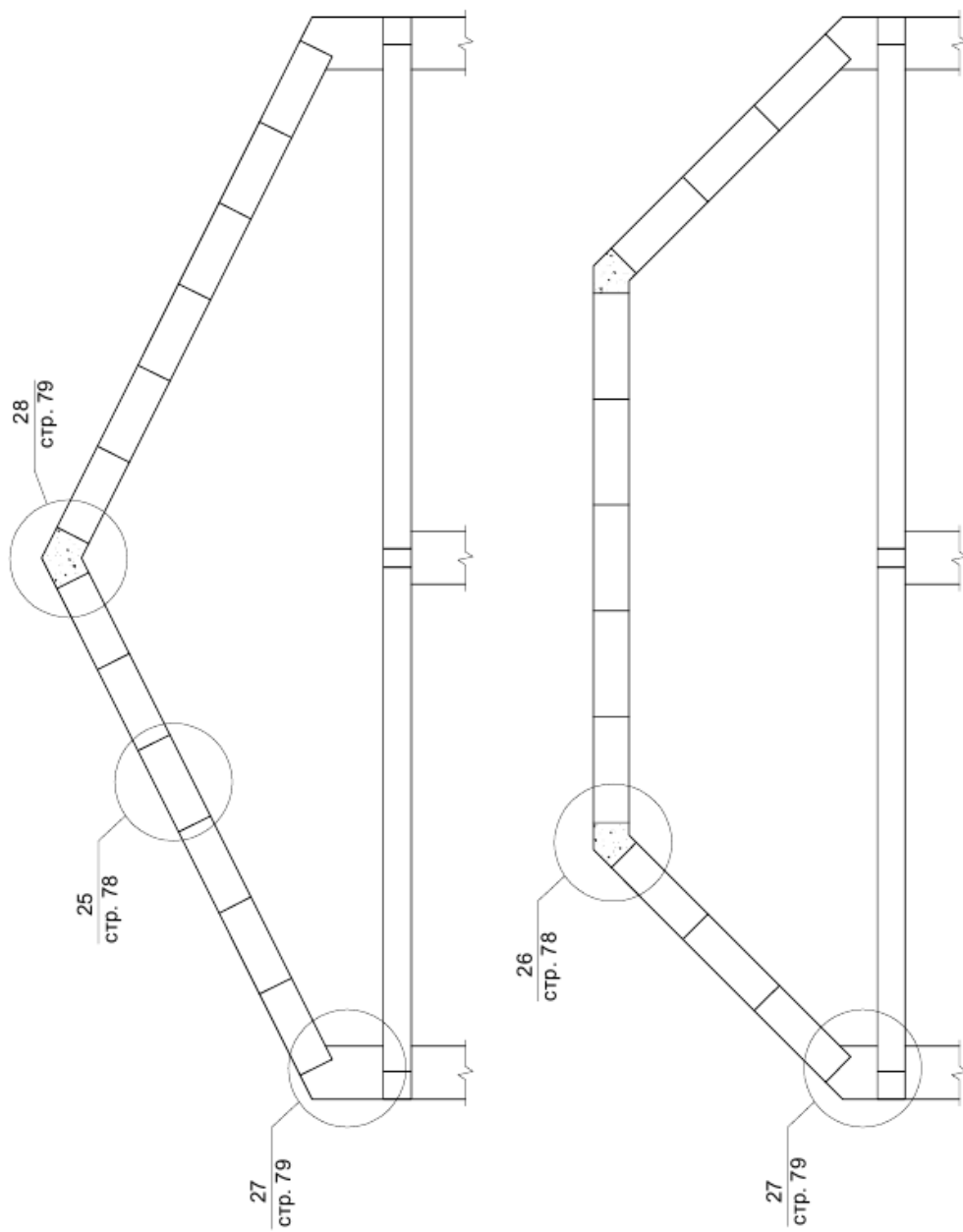
| | |
|-----------|----------|
| Н. контр. | Жевнеров |
|-----------|----------|

Схема скатной кровли

РУП "Испитуг-БелфизС"
г. Минск

| | | |
|--------------|----------------|--------------|
| Имя, N подл. | Подпись и дата | Взам. инв. N |
| | | |

Схемы конструктивных решений кровель с плитами
из ячеистого бетона



Име. № подл. Подпись и дата
Взам. инв. №

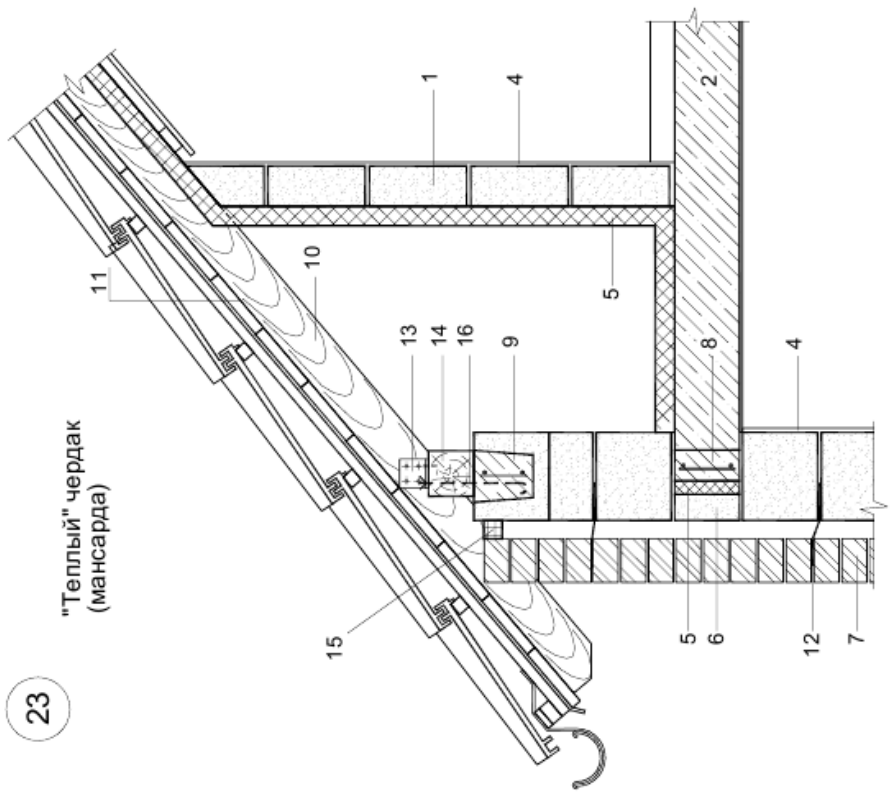
| | | | | | |
|------|--------|------|-------|---------|------|
| Изм. | Кол-во | Лист | Нарож | Подпись | Дата |
| | | | | | |

504/1 п-11

Лист
2

23

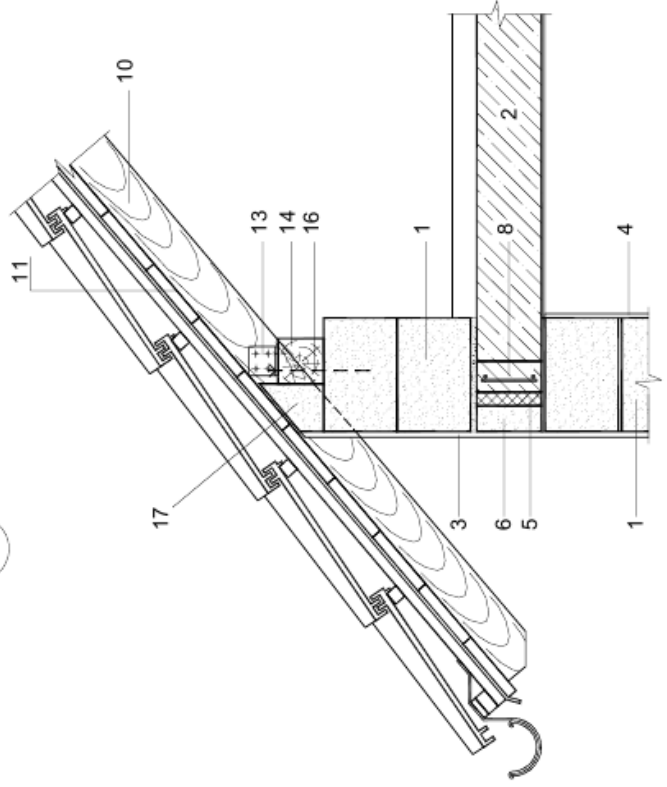
"Теплый" чердак (мансарда)



- 1 - кладка из ячеистобетонных блоков
- 2 - плита перекрытия
- 3 - наружная штукатурка
- 4 - внутренняя штукатурка
- 5 - дополнительная теплоизоляция
- 6 - лицевой блок в уровне перекрытия
- 7 - облицовочный слой
- 8 - обвязочный контур перекрытия
- 9 - монолитный пояс в лотковом ячеистобетонном блоке
- 10 - стропила
- 11 - конструкция кровли
- 12 - гибкие связи (см. п. 2.8 Приложения Г)
- 13 - угловой элемент крепления
- 14 - мауэрлат
- 15 - заделка зазора (ПСУЛ, монтажная пена и т. п.)
- 16 - деталь анкеровки мауэрлата
- 17 - пиленый ячеистобетонный блок

24

"Холодный" чердак



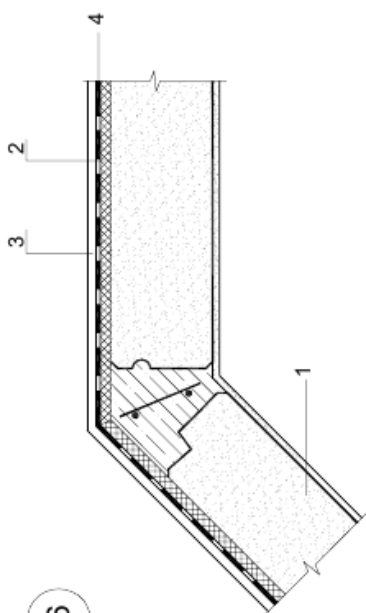
Вариант кровельного покрытия черепицей показан условно

| | | | | | | |
|---|----------|---|-------|---------|------|---------------------------------|
| 504/1п-11 | | Узлы и детали сопряжений конструктивных элементов зданий с применением ячеистого бетона автоклавного твердения в малозэтажном строительстве | | Стация | Лист | Листов |
| Изм. | Колонн. | Лист | Надок | Подпись | Дата | |
| Зав. лаб. | Рыженков | | | | | |
| Вед. инж. | Руденя | | | | | |
| Н. контр. | Жевнеров | | | | | |
| Описание элементов скатной кровли на наружные стены | | | | | | РУП "Испитуг БелНИИСТ" г. Минск |

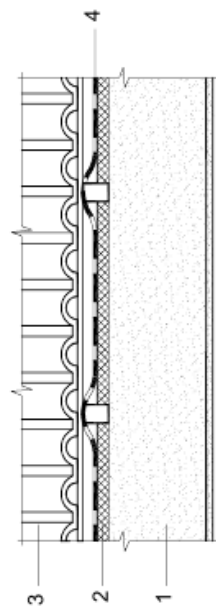
Имя, N подл., Подпись и дата
Взам. инв. N

Конструкции кровли с ячеистобетонными плитами

26



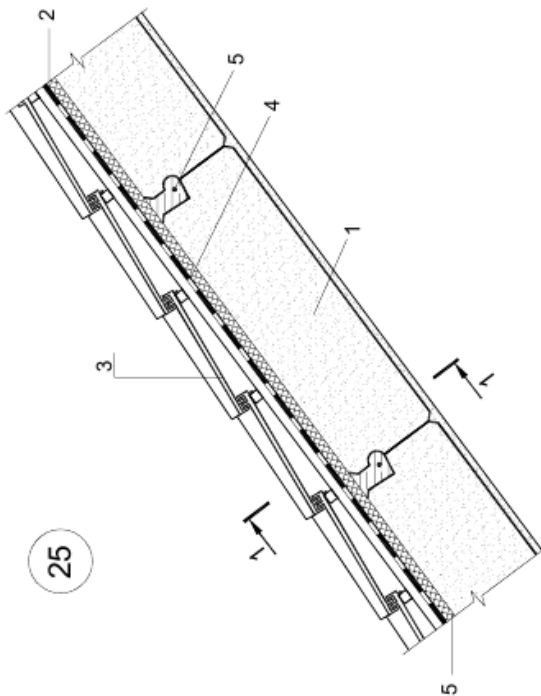
1 - 1



- 1 - кровельная плита (покрытия)
- 2 - теплоизоляция
- 3 - конструкция кровли
- 4 - антиконденсатная пленка
- 5 - анкерный стержень в швах между плитами перекрытия

Вариант кровельного покрытия черепицей показан условно

25

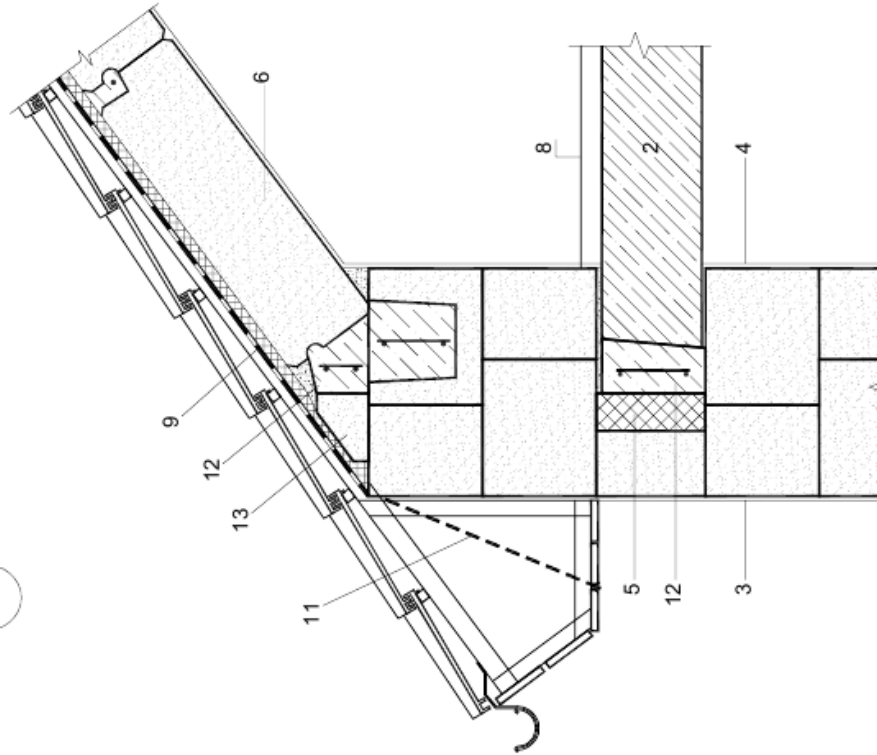


Име. № подл. Подпись и дата
Взам. инв. №

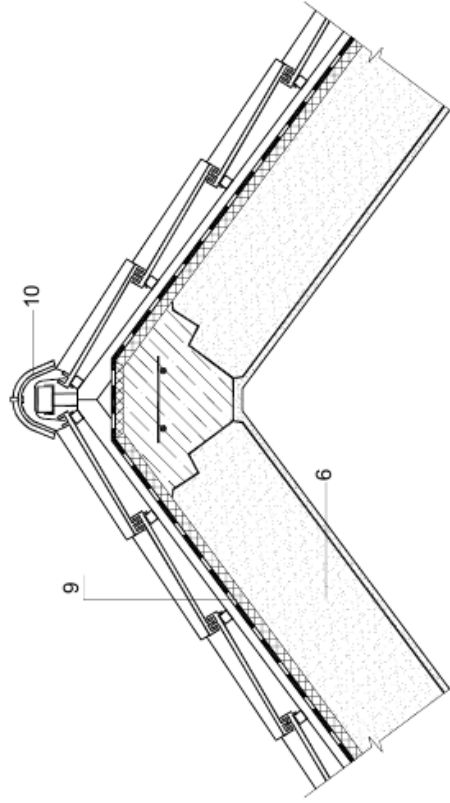
| | | | | | |
|------------|------|------|--------|---------|------|
| Изм. | Кол. | Лист | № док. | Подпись | Дата |
| | | | | | |
| 504/1 п-11 | | | | | Лист |
| | | | | | 2 |

Конструкции кровли с ячеистобетонными плитами

27



28



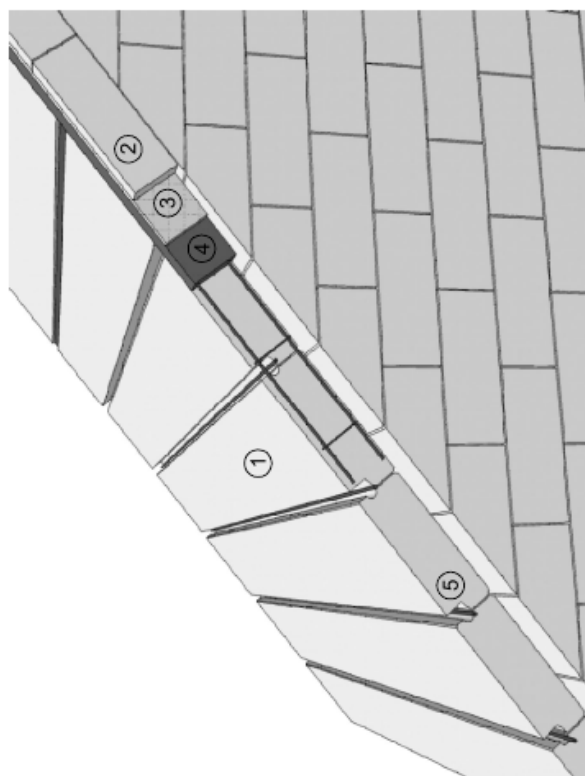
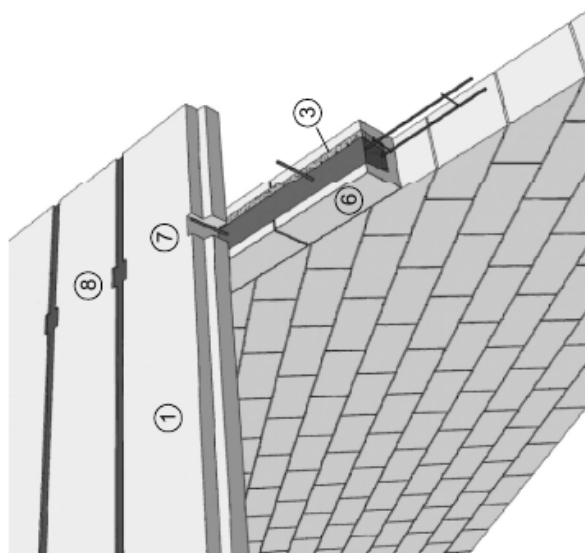
Имя, № подл. Подпись и дата
Взам. инв. №

- 1 - кладка из ячеистобетонных блоков
- 2 - ж/б монолитная плита перекрытия
- 3 - наружная штукатурка
- 4 - внутренняя штукатурка
- 5 - дополнительная теплоизоляция
- 6 - кровельная плита (покрытия)
- 7 - ж/б элемент стены (сечение и армирование по расчету)
- 8 - конструкция пола
- 9 - конструкция кровли
- 10 - конек
- 11 - затяжка
- 12 - монолитный пояс
- 13 - пиленый ячеистобетонный блок

Вариант кровельного покрытия черепицей показан условно

| | | | | | | | |
|------|---------|------|-------|---------|------|------|-----------|
| Изм. | Колонт. | Лист | Народ | Подпись | Дата | Лист | 3 |
| | | | | | | | 504/1п-11 |

Конструкции кровли с ячеистобетонными плитами



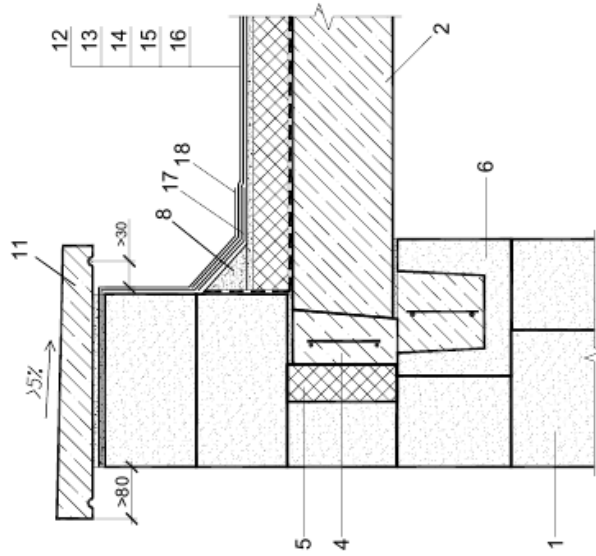
- 1 - кровельная плита
- 2 - лицевой блок в уровне плит покрытия
- 3 - теплоизоляция
- 4 - обвязочный контур в уровне плит покрытия
- 5 - армирование швов
- 6 - обвязочный контур в лотковых блоках
- 7 - карман для пропуска анкеров (вырезать по месту)
- 8 - бетонная шпонка

| | | |
|--------------|----------------|--------------|
| Име. № подл. | Подпись и дата | Взам. инв. № |
|--------------|----------------|--------------|

| | | | | | |
|------------|------|------|-------|---------|------|
| Изм. | Кол. | Лист | Нарож | Подпись | Дата |
| | | | | | |
| 504/1 п-11 | | | | | |
| | | | | | Лист |
| | | | | | 4 |

Примыкание кровли к парапету

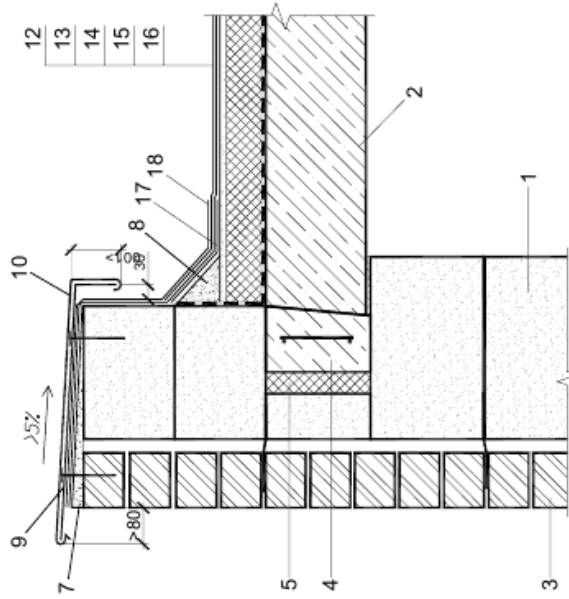
Вариант 1



- 1 - кладка из ячеистобетонных блоков
- 2 - плита перекрытия
- 3 - облицовка
- 4 - монолитный ж/б пояс
- 5 - утеплитель
- 6 - лотковый блок из ячеистого бетона
- 7 - уклонообразующая стяжка
- 8 - наклонный бортик
- 9 - кровельные костыли
- 10 - оцинкованная сталь

- 11 - парапетная панель
- 12 - водоизоляционный ковер
- 13 - стяжка
- 14 - теплоизоляция
- 15 - пароизоляция
- 16 - разуклонка
- 17 - нижний дополнительный слой водоизоляционного ковра
- 18 - верхний дополнительный слой водоизоляционного ковра

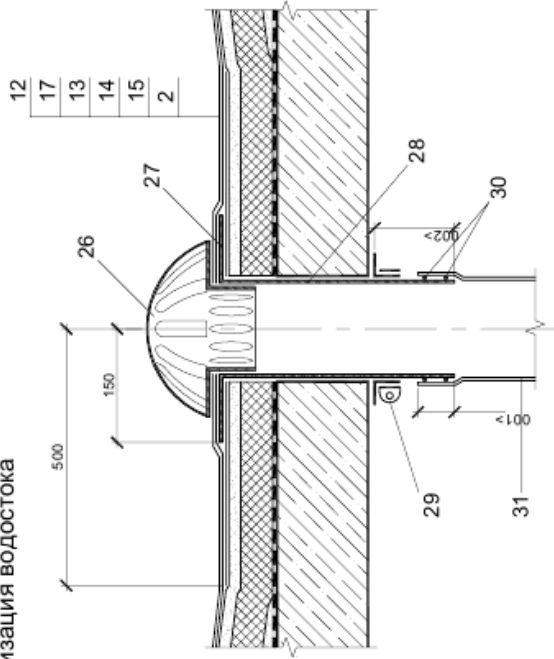
Вариант 2



| | | | | | | |
|--|----------|--------|------|--------|---------|------|
| Изм. | | Кол-во | Лист | № док. | Подпись | Дата |
| Зав. лаб. | Рыженок | | | | | |
| Вед. инж. | Руденя | | | | | |
| Н. контр. | Жевнеров | | | | | |
| 504/1 п-11 | | | | | | |
| Узлы и детали сопряжений конструктивных элементов зданий с применением ячеистого бетона автоклавного твердения в малоэтажном строительстве | | | | | | |
| Стация | Лист | Листов | | | | |
| С | 1 | 2 | | | | |
| Детали устройства плоских кровель | | | | | | |
| | | | | | | |

| | | |
|--------------|----------------|--------------|
| Имя, № подл. | Подпись и дата | Взам. инв. № |
|--------------|----------------|--------------|

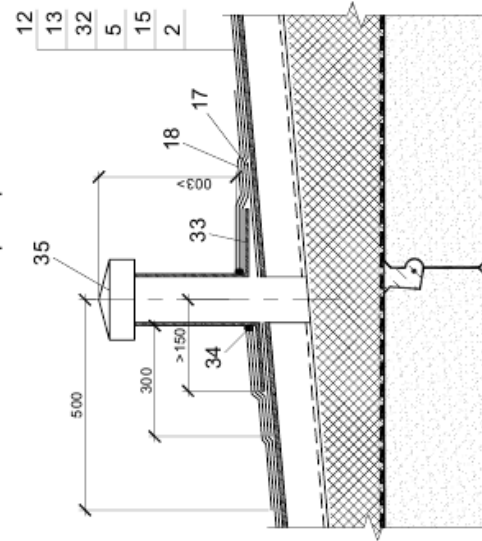
Детали устройства плоских кровель. Организация водостока



Позиции 1-18 см. на стр. 81

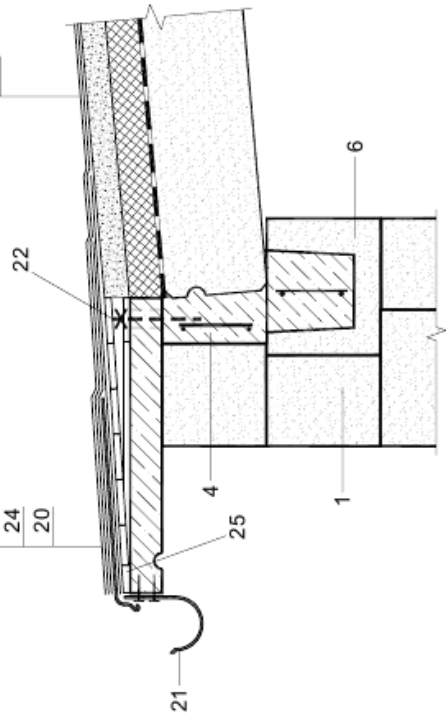
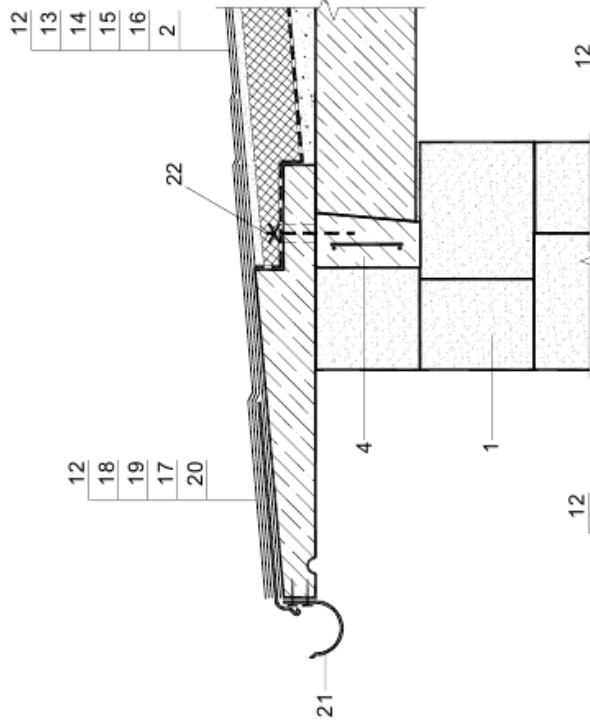
- 19 - металлический фартук
- 20 - карнизная плита
- 21 - водоприемный желоб
- 22 - анкерный болт
- 23 - сплошной дощатый настил
- 24 - бруски (кобылки)
- 25 - брус по краю карнизной плиты
- 26 - защитный колпак
- 27 - горизонтальный фланец чаши водоприемной воронки
- 28 - патрубок чаши воронки
- 29 - хомут
- 30 - уплотнительные кольца компенсатора
- 31 - стояк водостока
- 32 - профнастил или волнистые листы
- 33 - фланец аэратора
- 34 - герметик
- 35 - аэратор

Установка аэратора



Позиции 1-18 см. на стр. 81

- 12
- 13
- 32
- 5
- 15
- 2
- 18
- 17
- 33
- 34
- 35



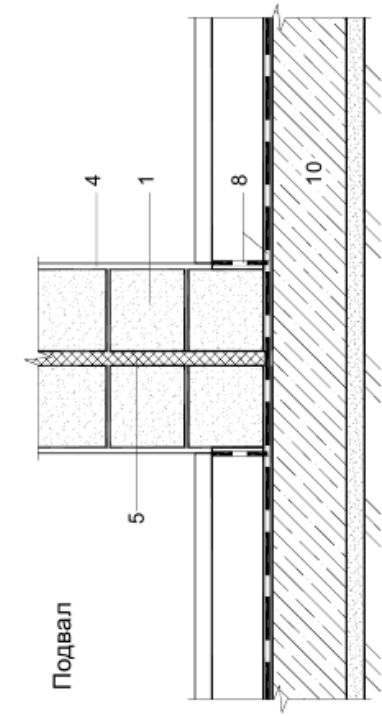
| | | |
|--------------|----------------|--------------|
| Име. № подл. | Подпись и дата | Взам. инв. № |
|--------------|----------------|--------------|

| | | | | | |
|------|------|------|-------|---------|------|
| Изм. | Кол. | Лист | Народ | Подпись | Дата |
|------|------|------|-------|---------|------|

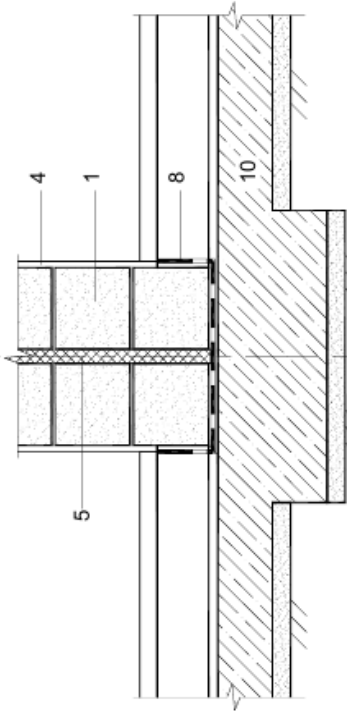
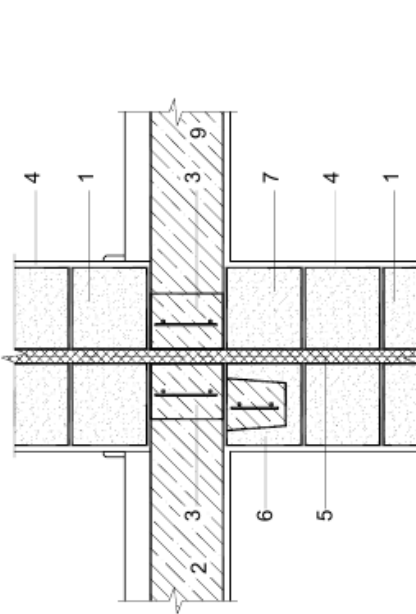
504/1п-11

Лист 2

Вариант устройства межсекционной стены

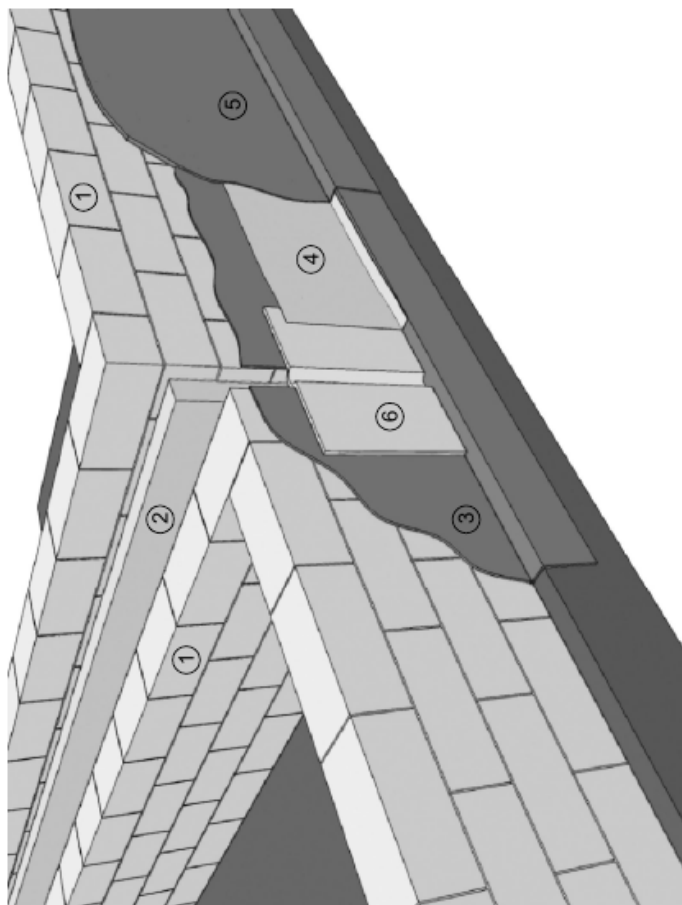


- 1 - кладка из ячеистобетонных блоков
- 2 - плита перекрытия
- 3 - обвязочный контур перекрытия
- 4 - внутренняя штукатурка
- 5 - шов $t \geq 4$ см со звукопоглощающей прокладкой
- 6 - железобетонный обвязочный пояс в лотковых блоках
- 7 - несущая перегородка
- 8 - гидроизоляция
- 9 - плита перекрытия
- 10 - фундамент

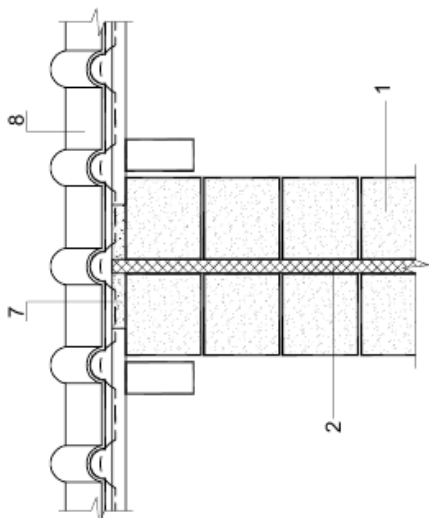


| | | | |
|---|----------|-----------------------------------|--------|
| 504/1п-11 | | | |
| Узлы и детали сопряжений конструктивных элементов зданий с применением ячеистого бетона автоклавно-твердения в малозэтажном строительстве | | | |
| Изм. | Коллич. | Лист | Недоки |
| Зав. лаб. | Рыжленок | Подпись | Дата |
| Вед. инж. | Руденя | | |
| Н. контр. | Жевнеров | | |
| Стадия | Лист | Листов | |
| С | 1 | 2 | |
| ДЕТАЛИ УСТРОЙСТВА СЕКЦИОННЫХ ШВОВ В ФУНДАМЕНТАХ И СТЕНАХ | | РУП «Испитуг Белорус» г. Минск | |

Имя, N подл. Подпись и дата
Взам. инв. N



- 1 - кладка из ячеистобетонных блоков
- 2 - шов $t \geq 4$ см со звукопоглощающей прокладкой
- 3 - гидроизоляция с предохранительным слоем шпательки
- 4 - стеклотканевое покрытие
- 5 - второй слой шпательки
- 6 - гидроизоляционный материал
- 7 - заливка раствором
- 8 - кровельное покрытие



Име. № подл. Подпись и дата
Взам. инв. №

| | | | | | |
|------------|------|------|------|---------|------|
| Изм. | Кол. | Лист | №рек | Подпись | Дата |
| | | | | | |
| 504/1 п-11 | | | | | Лист |
| | | | | | 2 |

Приложение Г

НАЦИОНАЛЬНАЯ АССОЦИАЦИЯ ПРОИЗВОДИТЕЛЕЙ АВТОКЛАВНОГО ГАЗОБЕТОНА
РОССИЙСКОЙ ФЕДЕРАЦИИ

504/1П-11

УЗЛЫ И ДЕТАЛИ СОПРЯЖЕНИЯ ЭЛЕМЕНТОВ НАРУЖНЫХ
СТЕНОВЫХ ОГРАЖДЕНИЙ С ПОЭТАЖНЫМ ОПИРАНИЕМ
КЛАДКИ ИЗ ЯЧЕЙСТОБЕТОННЫХ БЛОКОВ
В ЗДАНИЯХ С ЖЕЛЕЗОБЕТОННЫМ НЕСУЩИМ КАРКАСОМ

МАТЕРИАЛЫ ДЛЯ ПРОЕКТИРОВАНИЯ

РАЗРАБОТАНЫ
НАУЧНО-ИССЛЕДОВАТЕЛЬСКОЕ
РЕСПУБЛИКАНСКОЕ УНИТАРНОЕ
ПРЕДПРИЯТИЕ ПО СТРОИТЕЛЬСТВУ
«ИНСТИТУТ БЕЛНИИС»
Директор _____ М.Ф.Марковский
Зав. лабораторией _____
ограждающих конструкций, ГИП _____ Ю.А.Рыхленок

УТВЕРЖДЕНЫ
НАЦИОНАЛЬНАЯ АССОЦИАЦИЯ
ПРОИЗВОДИТЕЛЕЙ АВТОКЛАВНОГО
ГАЗОБЕТОНА
РОССИЙСКОЙ ФЕДЕРАЦИИ

Исполнительный директор
Г.И.Гринфельд




Минск 2012

Перечень разделов Приложения Г

| Обозначение | Наименование | Стр. |
|--------------|---|------|
| 504/1п-11-ОД | Общие данные | 86 |
| 504/1П-11-К3 | Схема каркасного здания | 98 |
| 504/1П-11-К3 | Установка связевых элементов на участке между колоннами | 99 |
| 504/1П-11-К3 | Пример раскладки я/б блоков | 103 |
| 504/1П-11-К3 | Закрепление верхнего обреза кладки к перекрытию | 105 |
| 504/1П-11-К3 | Узлы и детали однослойных я/б стен в один блок по толщине | 106 |
| 504/1П-11-К3 | Узлы и детали однослойных я/б стен в два блока по толщине | 112 |
| 504/1П-11-К3 | Узлы и детали двухслойной стены с облицовкой кладкой из штучных материалов | 122 |
| 504/1П-11-К3 | Узлы и детали трехслойной стены с облицовкой кладкой из штучных материалов | 130 |
| 504/1П-11-К3 | Пример расстановки гибких связей облицовочного слоя на участке стены с проемами | 138 |
| 504/1П-11-К3 | Узлы и детали крепления заполнений оконных и дверных проемов | 139 |
| 504/1П-11-К3 | Узлы и детали стены с наружным утеплением и штукатуркой | 143 |

Инв.№ подл. Подпись и дата. Взам. инв.№

| | | | | | | | | |
|--------------|----------|------|--------|---------|-------|--|------|--------|
| 504/1п-11-ОД | | | | | | | | |
| Изм. | Колуч. | Лист | № док. | Подпись | Дата | | | |
| Зав. лаб. | Рыхленок | | | | 10.10 | | | |
| Вед. инж. | Руденя | | | | 10.10 | | | |
| Н. контр. | Жевнеров | | | | 10.10 | | | |
| Общие данные | | | | | | Стадия | Лист | Листов |
| | | | | | | С | 1 | 12 |
| | | | | | |  РУП "Институт БелНИИС" г. Минск | | |

1 ПОЯСНИТЕЛЬНАЯ ЗАПИСКА

1.1 Настоящий выпуск содержит узлы и детали сопряжения поэтажно опертых наружных стен многоэтажных зданий каркасной конструктивной системы и зданий с поперечными несущими стенами, выполняемых однослойной и многослойной кладкой из блоков из ячеистого бетона автоклавного твердения, не требующих специальных конструктивных решений и правил производства работ.

Представленные в выпуске технические решения разработаны на основе опыта проектирования и строительства зданий с несущими и ограждающими конструкциями из мелкоштучных изделий и систематизации конструктивных решений узлов и деталей.

1.2 Приведенные в настоящем альбоме узлы и детали представляют собой компоновочные решения и должны быть запроектированы согласно действующим нормативно-техническим документам при привязке к конкретным зданиям.

1.3 При проектировании зданий с использованием материалов настоящего альбома следует соблюдать требования следующих нормативных документов:

СНиП II-22-81* Каменные и армокаменные конструкции;

СНиП 2.03.11-85 Защита строительных конструкций от коррозии;

СНиП 3.03.01-87 Несущие и ограждающие конструкции

СНиП 23-01-99* Строительная климатология;

СНиП 23-02-2003 Тепловая защита зданий;

СНиП 52-01-2003 Бетонные и железобетонные конструкции. Основные положения;

СП 17.13330.2011 Кровли;

СП 20.13330.2011 СНиП 2.01.07-85 Нагрузки и воздействия;

СП 50-101-2004 Проектирование и устройство оснований и фундаментов зданий и сооружений;

СТО 501-52-01-2007 Проектирование и возведение ограждающих конструкций жилых и общественных зданий с применением ячеистых бетонов в Российской Федерации.

Физико-технические характеристики материалов и деформационно-прочностные показатели изделий должны обеспечивать прочность, трещиностойкость и жесткость сопряжений конструктивных элементов зданий. Расчет узлов сопряжений следует выполнять согласно действующей нормативно-технической документации.

1.4 При проектировании стен зданий на основании настоящего выпуска следует предусматривать применение следующих материалов и изделий:

- изделия стеновые неармированные из ячеистого бетона автоклавного твердения по ГОСТ 31360-2007;

- кирпич и камни керамические по ГОСТ 530-2007;

- кирпич и камни силикатные по ГОСТ 379-95;

- блоки стеновые бетонные и железобетонные для зданий по ГОСТ 19010-82;

- камни бетонные стеновые по ГОСТ 6133-99;

- растворы строительные по ГОСТ 28013-98;

- сталь горячекатаная для армирования железобетонных конструкций по ГОСТ 5781-82;

- сталь арматурная термомеханически упрочненная для железобетонных конструкций по ГОСТ 10884-94;

- проволоку из низкоуглеродистой стали для армирования железобетонных конструкций по ГОСТ 6727-80;

Взам. инв. №

Инв. № подл. Подпись и дата

Инв. № подл.

| Изм. | Колич. | Лист | Недок. | Подпись | Дата |
|------|--------|------|--------|---------|------|
| | | | | | |

504/1п-11-ОД

Лист

- прокат листовой стали по ГОСТ 380-2005;
- плиты перекрытий и покрытий ячеистобетонные по ГОСТ 19570-74 и ТУ заводов-изготовителей;
- панели перекрытий железобетонные многопустотные по ГОСТ 9561-91;
- перемычки брусковые из ячеистого бетона автоклавного твердения по ТУ заводов-изготовителей;
- перемычки арочные из ячеистого бетона автоклавного твердения по ТУ заводов-изготовителей;
- перемычки железобетонные по ГОСТ 948-84;
- блоки лотковые из ячеистого бетона автоклавного твердения для перемычек по ТУ заводов-изготовителей.

Допускается применение других материалов и изделий, соответствующих требованиям настоящего выпуска и изготавливаемых по нормативно-технической документации, утвержденной в установленном порядке.

1.5 Допускаемая этажность для указанных в выпуске деталей стен определяется расчетом на прочность, противопожарными и иными нормативными требованиями.

1.6 Узлы и детали наружных поэтажно опертых стен разработаны применительно к технологии строительства с опережающим возведением несущего остова здания. Для обеспечения тепловой изоляции ригелей и перемычек однослойных стен с наружной стороны расположены пиленые теплоизоляционные блоки. Крепление блоков к железобетонным ригелям и перемычкам осуществляется за счет сил адгезии тяжелого и легкого бетонов, а также с помощью анкерных стержней и стальных опорных элементов.

Узлы и детали могут также применяться и при одновременном возведении каркаса и наружных стен.

2 КОНСТРУКЦИЯ НАРУЖНЫХ СТЕН. УКАЗАНИЯ ПО КОНСТРУИРОВАНИЮ

2.1 В настоящем выпуске разработаны узлы и детали поэтажно опертых стен однослойной и многослойной конструкции.

Наружные однослойные стены могут быть выполнены как в один блок по толщине, так и в два блока по толщине.

Кладку стен следует выполнять по схеме цепной перевязки вертикальных швов. Кладку стен, выполняемых в два блока по толщине, следует вести таким образом, чтобы вертикальные швы наружной и внутренней верст были перевязаны не менее, чем на 100 мм.

2.2 Кладку стен следует выполнять преимущественно на тонкослойных (обеспечивающих толщину шва 2 ± 1 мм) кладочных растворах. При кладке стен из блоков с системой паз-гребень следует предусматривать конструктивные мероприятия, исключающие сквозное продувание кладки (герметизацию вертикальных швов, нанесение сплошных отделочных слоев).

2.3 Зазоры между смежными камнями, которые могут образовываться в процессе ведения кладки и обусловленные габаритными размерам камней, следует заполнять пилеными блоками.

2.4 Кладка поэтажно опертой стены в пределах ячейки должна быть соединена с колоннами и несущими конструкциями перекрытий связевыми элементами, обеспечивающими проектное положение стены при внешних воздействиях и надежную передачу ветровых нагрузок на несущие элементы здания.

| | | | | | | | | | |
|--------------|----------------|--------------|--------------|---------|------|--|--|--|------|
| Инв. N подл. | Подпись и дата | Взам. инв. N | | | | | | | Лист |
| | | | 504/1п-11-ОД | | | | | | |
| Изм. | Колич | Лист | Недоп | Подпись | Дата | | | | |

3 УКАЗАНИЯ ПО РАСЧЕТУ НАРУЖНЫХ СТЕН

3.1 Расчет кладки наружных стен следует выполнять по СП 15.13330 (СНиП II-22) и СТО НААГ 3.1-2013. Расчет кладки следует выполнять для стадий возведения (расчет по прочности) и эксплуатации (расчет на устойчивость). При расчете кладки необходимо учитывать нагрузки, возникающие при возведении и эксплуатации.

Расчетные сопротивления кладки следует принимать по таблице 9.1 СТО НААГ 3.1-2013 и с учетом указаний действующих нормативно-технических документов.

3.2 Порядок расчета поэтажно опертых стен

3.2.1 При проектировании поэтажно опертых стен необходимо учитывать совместную работу несущих элементов здания (каркасной или стеновой несущей системы) и стенового заполнения. Несущие элементы здания, деформируемые под воздействием действующих на них нагрузок, могут передать воздействия на ненесущие поэтажно опертые стены и перегородки.

3.2.2 Оценка несущей способности поэтажно опертых стен должна производиться на различные сочетания действующих нагрузок, создающие неблагоприятные условия на стадии эксплуатации и возведения. В расчетах следует руководствоваться следующими условиями.

3.2.2.1 Горизонтальное перемещение верха здания должно быть ограничено согласно требованиям СП 20.13330.2011 (СНиП 2.01.07) следующими величинами:

- не более 1/500 от высоты здания – при жестком креплении поэтажно опертых стен (перегородок) к несущим элементам;
- не более 1/300 от высоты здания – при податливом креплении.

3.2.2.2 При связевых каркасах многоэтажных зданий высотой более 40 м суммарный предельный перекося ячейки этажа каркаса здания от действия вертикальных и горизонтальных усилий (рисунок П.Г.1) определяется по формуле (П.Г.1):

$$f_1/h_s + f_2/l, \quad (\text{П.Г.1})$$

где f_1 – горизонтальное смещение верха ячейки каркаса, м;

h_s – высота этажа, м;

f_2 – вертикальное смещение верха ячейки каркаса, м;

l – шаг колонн каркаса, м.

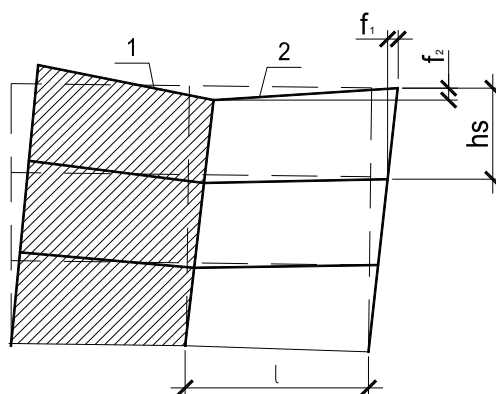


Рисунок П.Г.1 - Схема перекося этажных ячеек, примыкающих к диафрагмам жесткости в зданиях со связевым каркасом (пунктиром показана исходная схема каркаса до приложения нагрузки): 1 - диафрагма жесткости; 2 - этажная ячейка

Инв. N подл. Подпись и дата
Взам. инв. N

| Изм. | Колич | Лист | № док | Подпись | Дата |
|------|-------|------|-------|---------|------|
| | | | | | |

504/1п-11-ОД

Лист

Суммарный предельный перекося ячейки этажа каркаса здания не должен превышать:

- при выполнении жесткого (препятствующего взаимным смещениям каркаса, стен или перегородок) крепления к каркасу здания, - 1/500-1/700 от высоты этажа;
- при податливом креплении (не препятствующем смещению каркаса, без передачи на стены или перегородки усилий, способных вызвать повреждения конструктивных элементов) стен или перегородок к каркасу здания - 1/300 от высоты этажа.

3.2.2.3 Прогиб плит перекрытия и ригелей по эстетико-психологическим требованиям зависит от величины пролета элементов и не должен превышать требований, установленных СП 20.13330 (СНиП 2.01.07).

3.2.3 Расчет кладки поэтажно опертой стены следует производить с учетом нагрузок, возникающих в плоскости стены (от собственного веса конструкций стены и от возможных воздействий, передающихся от элементов каркаса).

3.2.3.1 Расчет следует выполнять методом конечных элементов с учетом особенностей работы поэтажно опертой стены. Для моделирования взаимного контакта фрагмента кладки и элементов каркаса, фрагмента кладки и упругой прокладки, упругой прокладки и элементов каркаса рекомендуется использовать двухузловые элементы односторонних связей.

3.2.3.2 Элементы кладки стены следует моделировать ортотропными конечными элементами типа "балка-стенка".

3.2.3.3 В качестве модели ячейки каркаса здания следует условно принимать раму, состоящую из двух колонн и двух ригелей. Внутреннее пространство рамы заполняется элементами стены. Закрепление рамы осуществляется жесткими связями в уровне нижнего обреза колонн.

3.2.3.4 Жесткостные характеристики элементов колонн модели ячейки каркаса следует принимать как и при статическом расчете каркаса здания; жесткостные характеристики ригелей необходимо назначать с учетом того, что в работу на изгиб ригелей вовлекаются примыкающие к ригелю участки перекрытия.

3.2.3.5 Жесткостные характеристики ортотропных элементов кладки следует назначать согласно СП 15.13330 (СНиП II-22).

3.2.3.6 Для оценки влияния вертикальных и горизонтальных деформаций несущего каркаса здания на заполнение поэтажно опертых стен необходимо выполнить поверочный расчет пространственной несущей системы здания и определить усилия и деформации в ее элементах. Для определения нагрузок на модель ячейки поэтажно опертой стены необходимо из статического расчета выделить деформации контрольных точек (см. рисунок П.Г.2).

3.2.3.7 Величина вертикальной нагрузки, приложенной к верхнему обрезу колонн модели ячейки каркаса F_v , кН, определяется по формуле (П.Г.2):

$$F_v = (\delta_{v1} - \delta_{v2})EA/L, \quad (\text{П.Г.2})$$

где δ_{v1} – вертикальные деформации верхнего левого угла ячейки каркаса, м;
 δ_{v2} – вертикальные деформации нижнего левого угла ячейки каркаса, м;
 E – модуль упругости бетона, МПа;
 A – площадь сечения колонны, м²;
 L – длина колонны, м.

Инв. N подл. Подпись и дата

Взам. инв. N

| | | | | | | | |
|------|-------|------|-------|---------|------|--------------|------|
| Изм. | Колич | Лист | № док | Подпись | Дата | 504/1п-11-ОД | Лист |
| | | | | | | | |

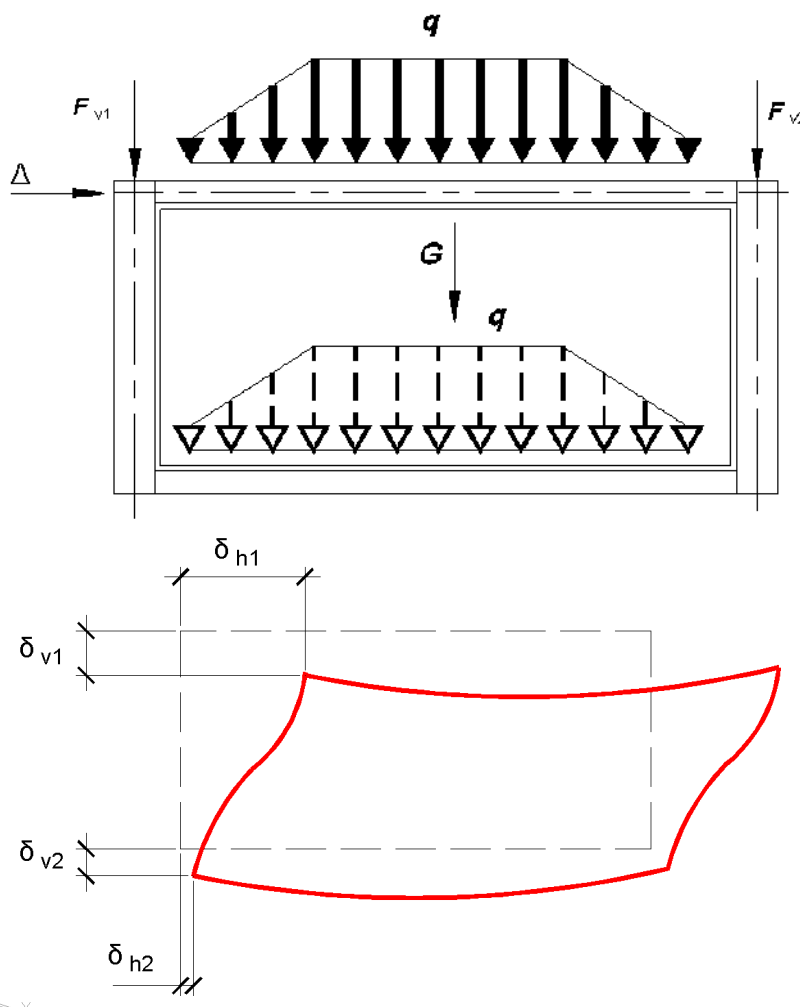


Рисунок П.Г.2 – Схемы для определения нагрузок на поэтажно опертые стены

Горизонтальные деформации Δ определяются по формуле (П.Г.3):

$$\Delta = \delta_{h1} - \delta_{h2}, \tag{П.Г.3}$$

где δ_{h1} – горизонтальные деформации верхнего левого угла ячейки каркаса, м;

δ_{h2} – горизонтальные деформации нижнего левого угла ячейки каркаса, м.

Нагрузки на ригеля приводятся к приведенной распределенной нагрузке, с учетом принятой расчетной схемы каркаса и вовлечения в работу диска перекрытия.

Величина горизонтальной нагрузки на колонны F_h , кН, определяется по формуле (П.Г.4):

$$F_h = 3 \cdot (\delta_{v1} - \delta_{v2}) EI / L^3, \tag{П.Г.4}$$

где δ_{v1} , δ_{v2} , E , L – то же, что в формуле (П.Г.2),

I – момент инерции колонны, m^4 .

3.2.3.8 Нагрузки на ригеля приводятся к распределенной нагрузке с учетом принятой расчетной схемы каркаса и вовлечения в работу диска перекрытия.

| | |
|--------------|----------------|
| Инв. N подл. | Взам. инв. N |
| | Подпись и дата |
| | Инв. N подл. |

| | | | | | | | |
|------|-------|------|-------|---------|------|--------------|------|
| Изм. | Колич | Лист | Чедок | Подпись | Дата | 504/1п-11-ОД | Лист |
| | | | | | | | |

3.2.3.9 По результатам расчета модели поэтажно опертой стены следует выполнить оценку прочности кладки стены, для чего значения полученных напряжений σ_y и σ_x сравнивают с расчетными сопротивлениями кладки сжатию R и срезу R_{sq} по неперевязанному сечению.

3.2.3.10 Следует выполнить проверку кладки стены при работе ее на изгиб по перевязанному сечению, для этого необходимо определить изгибающий момент M_x по формуле (П.Г.5) в нормальном сечении наиболее неблагоприятного участка стены на 1 м высоты стены:

$$M_x = \sum (M_{xi} \cdot \Delta y_i) / \sum (\Delta y_i) \leq R_{tb} W, \quad (\text{П.Г.5})$$

где M_x - изгибающий момент в конечном элементе на единицу длины, кН/м;

M_{xi} - изгибающий момент в конечном элементе на единицу длины, кН/м;

Δy_i - размер конечного элемента по оси Y, м;

R_{tb} - расчетное сопротивление кладки растяжению при изгибе по перевязанному сечению, МПа.

W - момент сопротивления сечения кладки при упругой ее работе, м³.

3.2.3.11 Если величина полученных в расчете напряжений в элементах кладки окажется выше расчетных сопротивлений, то необходимо предусмотреть армирование соответствующих участков кладки.

3.3 Наружные поэтажно опертые стены при оценке устойчивости на опрокидывание (работа стены из плоскости) должны быть рассчитаны на следующие нагрузки и воздействия:

- собственный вес кладки стен;
 - вес наружного и внутреннего отделочного слоев (в стадии эксплуатации);
 - ветровой напор с подветренной и наветренной сторон;
 - температурные деформации в результате существующего градиента температуры внутреннего и наружного воздуха (зимний и летний периоды);
 - нагрузка от перемычек;
 - нагрузка от элементов заполнения проемов;
 - нагрузка от рабочих выполняющих монтаж оконных и дверных элементов.
- Расчетная схема поэтажно опертой стены приведена на рисунке П.Г.5.

| | | | | | | | | | | | |
|--------------|----------------|------|-------|---------|------|--------------|--|--|--|--|------|
| Инв. N подл. | Подпись и дата | | | | | Взам. инв. N | | | | | |
| | | | | | | | | | | | |
| Изм. | Колич | Лист | № док | Подпись | Дата | 504/1п-11-ОД | | | | | Лист |

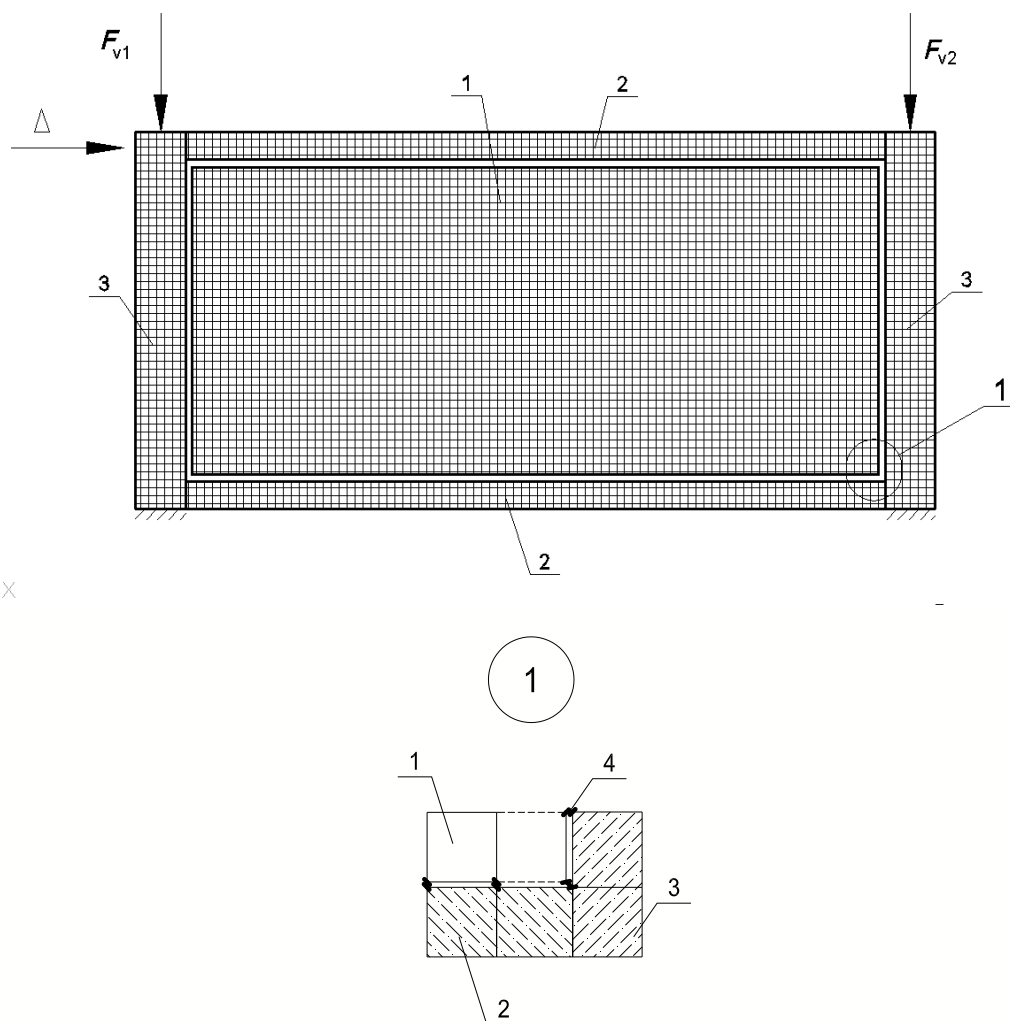


Рисунок П.Г.3 – Жесткое крепление элементов кладки стены к элементам каркаса:

1 – КЭ кладки стены; 2 – КЭ перекрытия (ригеля); 3 – КЭ колонны; 4 - КЭ элемент односторонней связи).

3.3.1 Расчет стены при ее работе из своей плоскости должен учитывать конструктивное решение опирания стены на диск перекрытия (с учетом эксцентриситета).

3.3.2 Ветровую нагрузку на стену следует задавать по СП 20.13330 (СНиП 2.01.07).

3.3.3 Температурную нагрузку следует установить по результатам теплотехнических расчетов кладки наружной стены для соответствующих условий эксплуатации здания, рассчитанных для наиболее неблагоприятных периодов теплого и холодного времени года. В расчетах следует учитывать прямую и рассеянную солнечную радиацию, поступающую на вертикальную поверхность стены. По результатам теплотехнического расчета определяют сечение с максимальным градиентом температур. На указанный градиент температур выполняют расчет кладки стены. Максимум и минимум расчетных значений температур следует выбирать не в местах теплопроводных включений.

Инв. N подл. Подпись и дата

Взам. инв. N

| | | | | | |
|------|-------|------|-------|---------|------|
| Изм. | Колич | Лист | Недок | Подпись | Дата |
| | | | | | |

504/1п-11-ОД

Лист

3.3.4 При выполнении наружной поэтажно опертой стены следует предусмотреть установку гибких связей по периметру стены, которые будут препятствовать деформациям кладки из плоскости и перераспределять нагрузку на каркас здания.

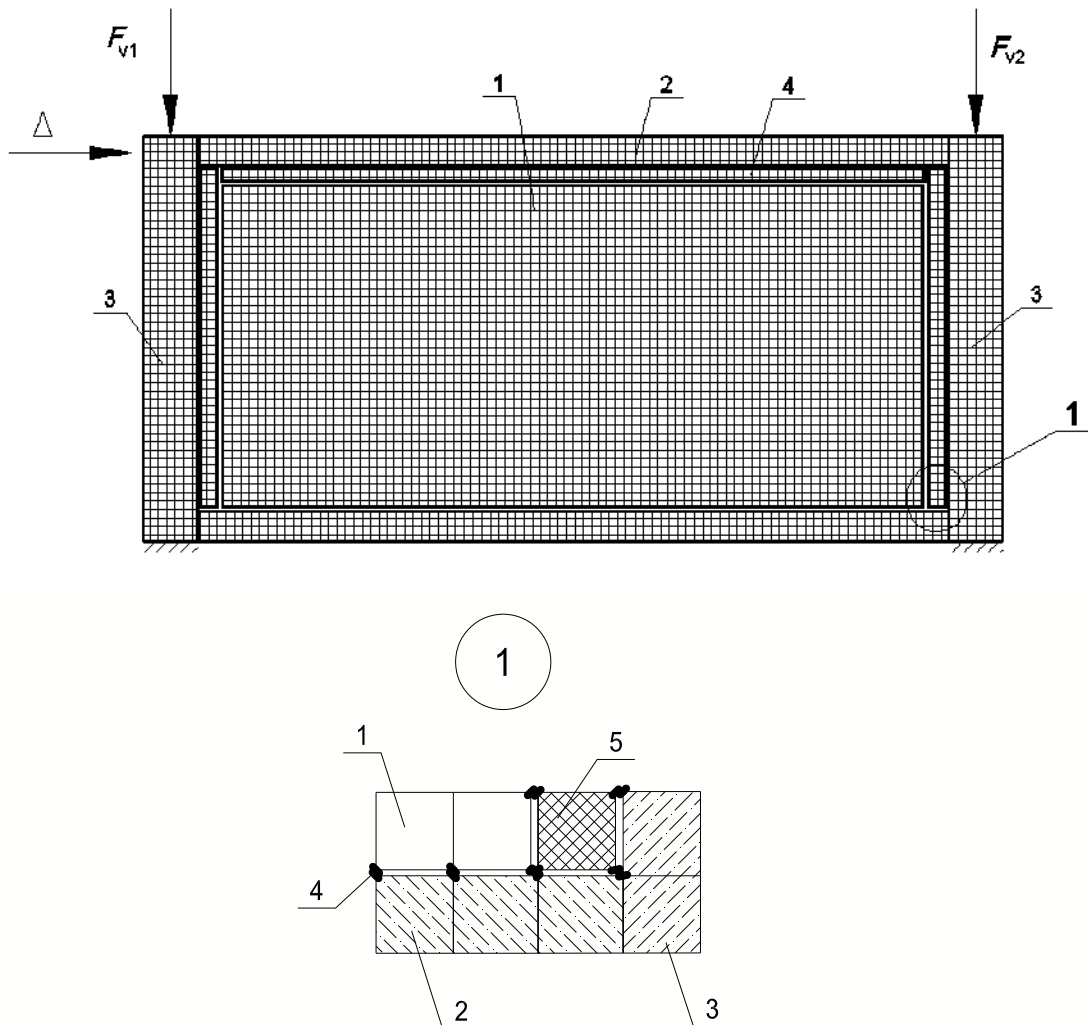


Рисунок П.Г.4 – Податливое крепление элементов кладки стены к элементам каркаса:

1 – КЭ кладки стены; 2 – КЭ перекрытия (ригеля); 3 – КЭ колонны; 4 - КЭ элемент односторонней связи; 5 – КЭ упругого материала

Шаг и количество гибких связей назначается из условия оценки прочности по формуле (П.Г.6):

$$M_{уд} + M_{св} < M, \quad (\text{П.Г.6})$$

где $M_{уд}$ – момент, который создается нагрузкой от собственного веса стены,

$M_{св}$ – момент, воспринимаемый гибкими связями;

M – момент, возникающий при работе кладки из своей плоскости от возможных расчетных сочетаний усилий.

Инв. N подл. Подпись и дата

Взам. инв. N

| | | | | | |
|------|-------|------|-------|---------|------|
| Изм. | Колич | Лист | № док | Подпись | Дата |
| | | | | | |

504/1п-11-ОД

Лист

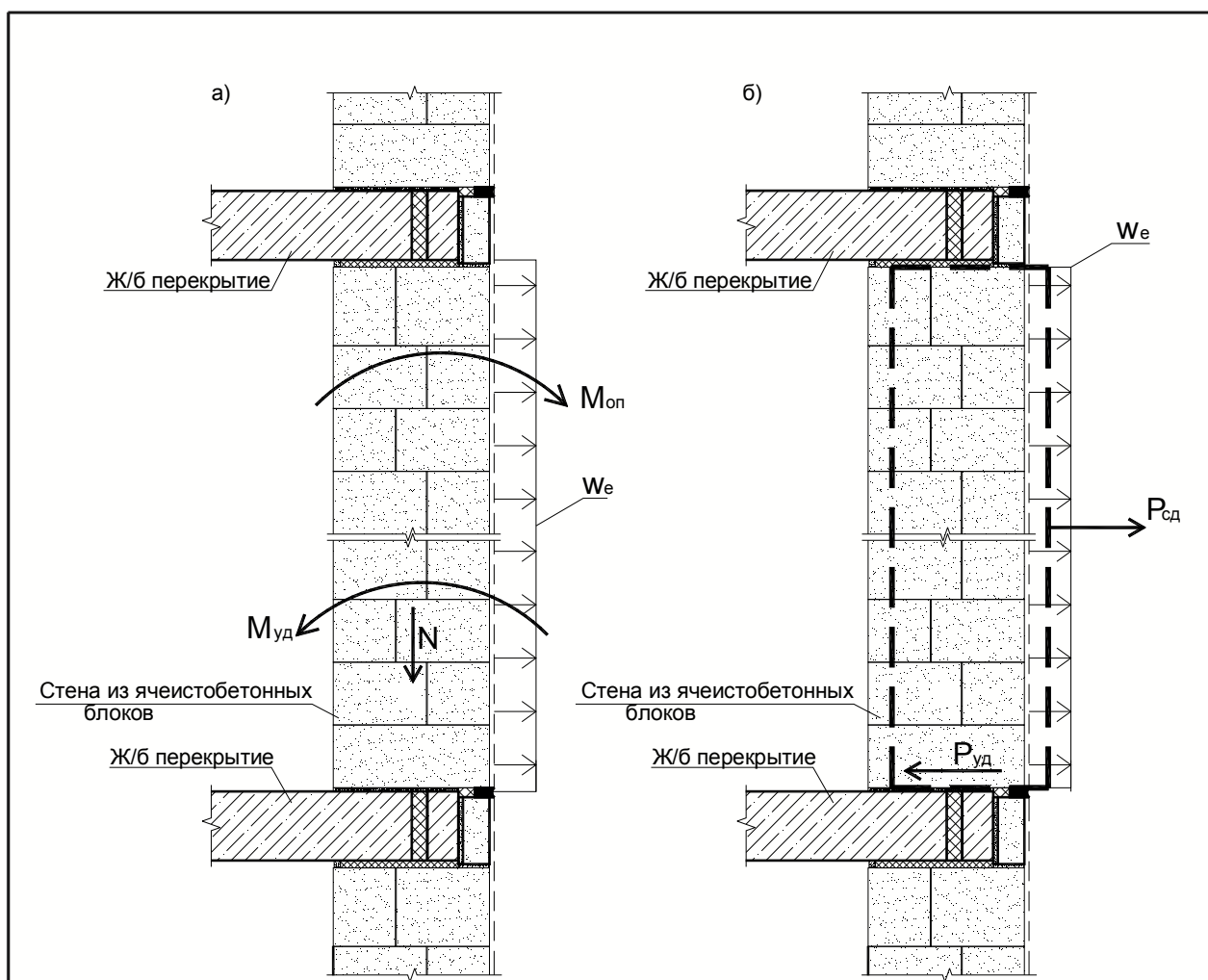


Рисунок П.Г.5 – Расчетные схемы поэтажно опертых наружных стен на ветровое воздействие

3.3.5 Поверочный расчет поэтажно опертых наружных стен при работе ее из своей плоскости рекомендуется выполнять методом конечных элементов, расчетную схему следует принимать по п.3.2, при этом назначить для кладки стены тип конечного элемента в виде ортотропной плиты.

3.3.6 В местах установки гибких связей в модели наружной стены следует установить связи или элементы, препятствующие деформациям кладки из своей плоскости.

3.4 Устройство защитно-декоративных слоев следует выполнять в соответствии с требованиями раздела 11 СТО НААГ 3.1-2013. Теплотехнические характеристики защитно-декоративных покрытий и толщины их слоев следует назначать таким образом, чтобы не допускать по расчету накопления влаги в толще стен.

При необходимости, для улучшения влажностного режима наружных стен с облицовками в их конструкции рекомендуется устраивать воздушные вентилируемые прослойки, толщину которых следует определять из условия недопустимости образования конденсата на поверхности наружного слоя стены, обращенного в прослойку.

Инов. N подл. Подпись и дата
Взам. инв. N

| | | | | | |
|------|-------|------|-------|---------|------|
| Изм. | Колич | Лист | Недоп | Подпись | Дата |
| | | | | | |

504/1п-11-ОД

Лист

4 УКАЗАНИЯ ПО ВЕДЕНИЮ КЛАДКИ

4.1 Кладку наружных стен следует вести в соответствии с указаниями СТО НААГ 3.1-2013.

4.2 Кладку следует преимущественно вести на тонкослойных или легких (плотностью менее 1500 кг/м³) кладочных растворах.

4.3 Кладку стен и простенков следует вести в соответствии с раскладкой блоков, в случае, если она приведена в проектной документации.

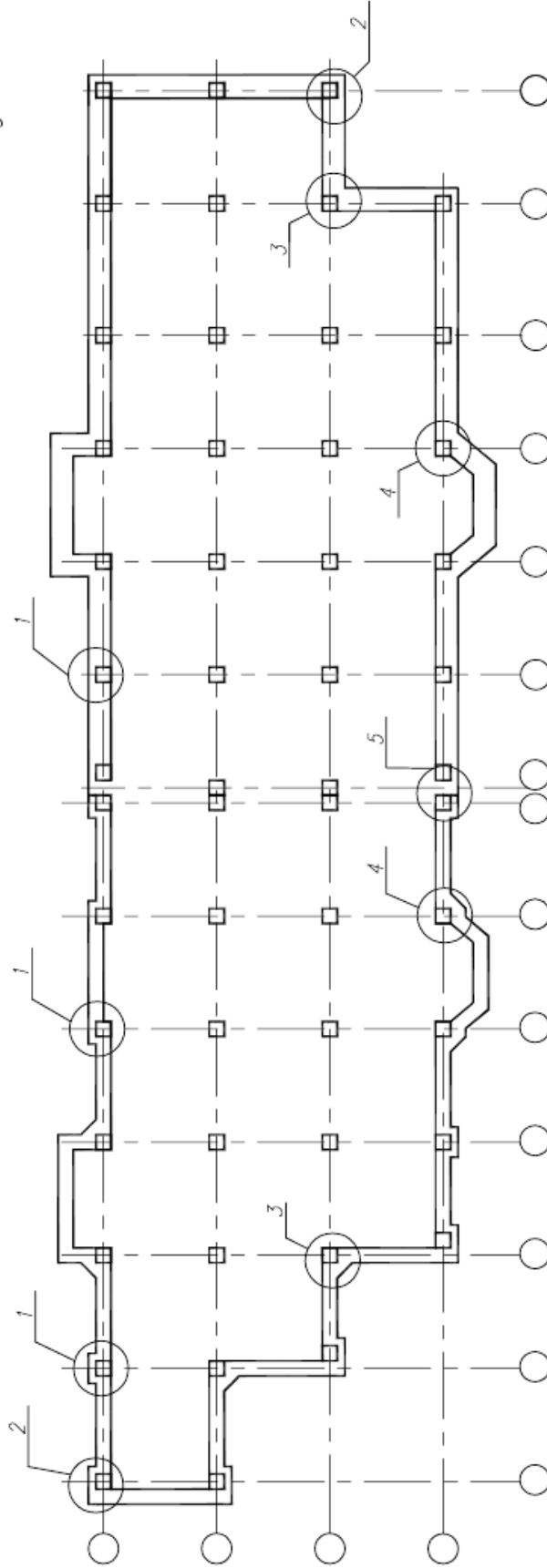
4.4 Контроль качества кладки следует осуществлять в соответствии с указаниями СНиП 3.03.01.

| | | | | | | | | | | |
|--------------|----------------|--------------|------|-------|------|-------|---------|------|--------------|------|
| Инв. N подл. | Подпись и дата | Взам. инв. N | | | | | | | 504/1п-11-ОД | Лист |
| | | | Изм. | Колич | Лист | № док | Подпись | Дата | | |

Схема каркасного здания
с поэтажно опертыми стенами


Схема расположения деталей стены
из ячеистобетонных блоков толщиной в один блок

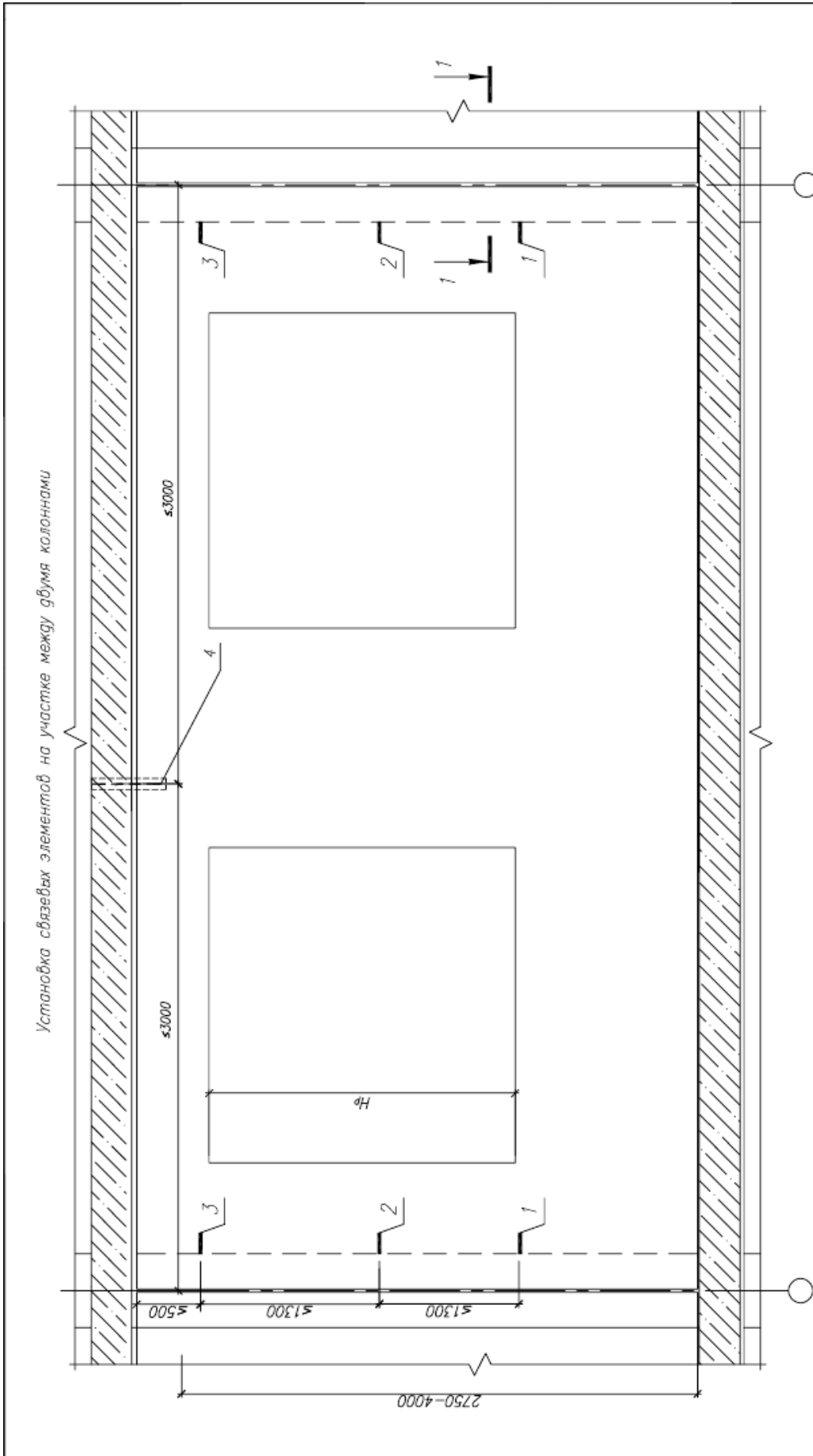
Схема расположения деталей стены
из ячеистобетонных блоков толщиной в два блока



Инд.№ подл. Подпись и дата
Взам. инд.№

504/1П-11-К3

| | | | |
|---|------------|----------|---------|
| Узлы и детали сопряжения элементов наружных стеновых ограждений с поэтажным опертием кладки из ячеистобетонных блоков | | | |
| Изм. | Кол.ч. | Лист | М. дат. |
| | Зав. лаб. | Рыленок | 12.11 |
| | Зав. сект. | Куртилин | 12.11 |
| | Вед. инж. | Руденя | 12.11 |
| Н. контр. | | Жеблеров | 12.11 |
| Схема каркасного здания | | | |
| Страница | | Лист | Листов |
| С | | 1 | 1 |
|  РУП "Институт БелНИИСт" г. Минск | | | |



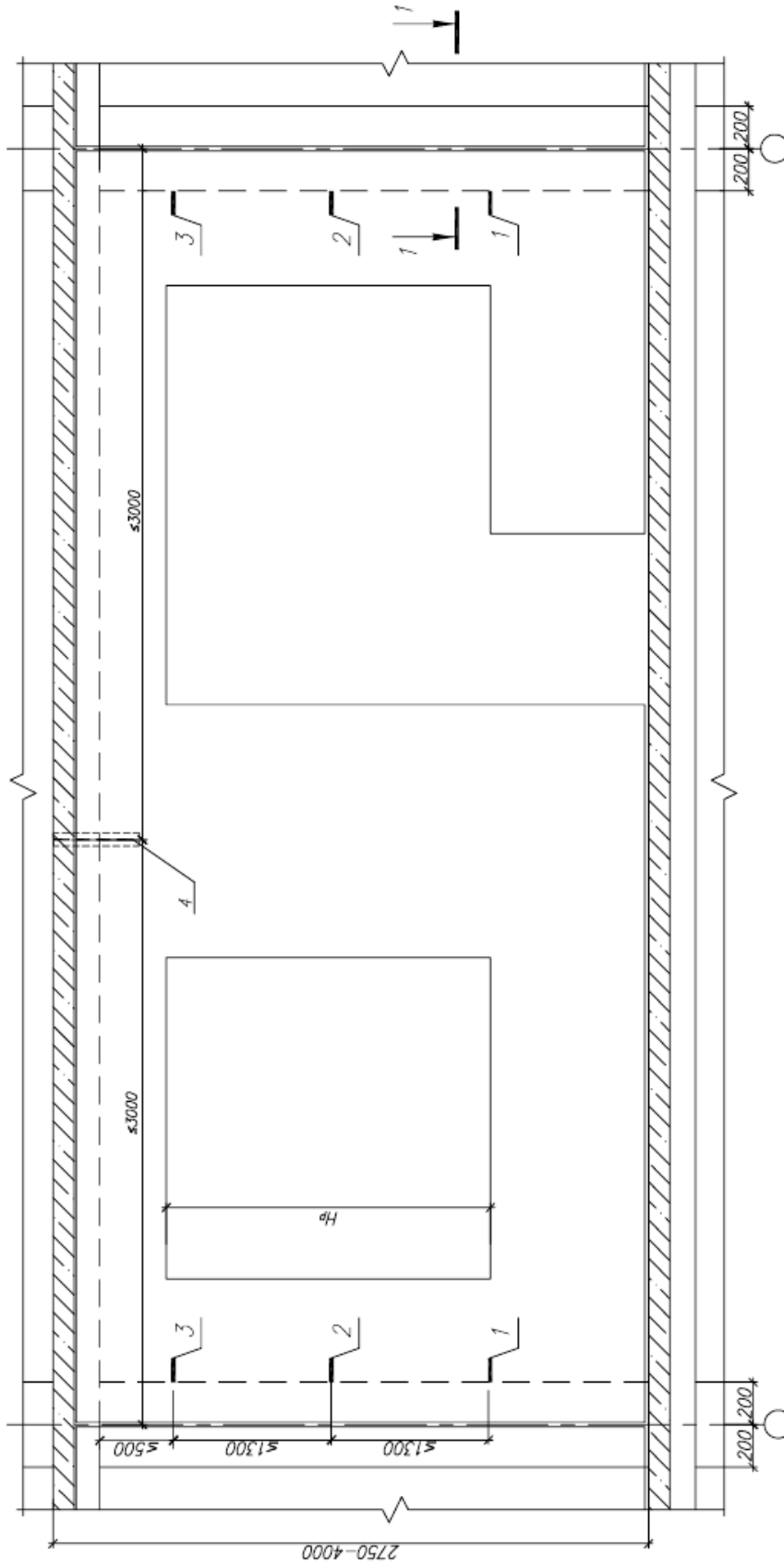
- 1 – связи в горизонтальном шве по нижнему обрезу оконного проема;
- 2 – связи в пределах высоты простенка (от 1/2Нпр до 2/3Нпр);
- 3 – связи в последнем горизонтальном шве по высоте этажа;
- 4 – стержневой анкер Ø12 S240 l=250...350 мм, установить в предварительно рассверленное сквозное отверстие Ø60 мм в плите перекрытия и верхнем участке стены, после чего отверстие заполнить цементно-песчаным раствором М100.

Разрез 1-1 см. на стр. 102.

| | | | | | |
|---|----------|--------------------------------|--------|---------|--------|
| 504/1п-11-0Д | | Стария | | Лист | Листов |
| | | С | | 1 | 4 |
| Установка связевых элементов на участке между колоннами | | РПТ "Институт БелНИИ" г. Минск | | | |
| Имя | Код. ин. | Лист | № док. | Подпись | Дата |
| Зав. лаб. | | Рахленок | | | |
| Зав. сект. | | Крутин | | | |
| Вед. инж. | | Руденя | | | |
| Н. контр. | | Жебнеров | | | |

Инд.Н. подв. Подпись и дата
Взам. инд.Н.

Установка связывающих элементов на участке между двумя колоннами



- 1 – связи в горизонтальном шве по нижнему обрезу оконного проема;
- 2 – связи в пределах высоты простенка (от 1/2Hпр до 2/3Hпр);
- 3 – связи в последнем горизонтальном шве по высоте этажа;
- 4 – стержневой анкер $\phi 12$ S240 l=250...350 мм, установить в предварительно рассверленное сквозное отверстие $\phi 60$ мм в плите перекрытия и верхнем участке стены, после чего отверстие заполнить цементно-песчаным раствором М100.

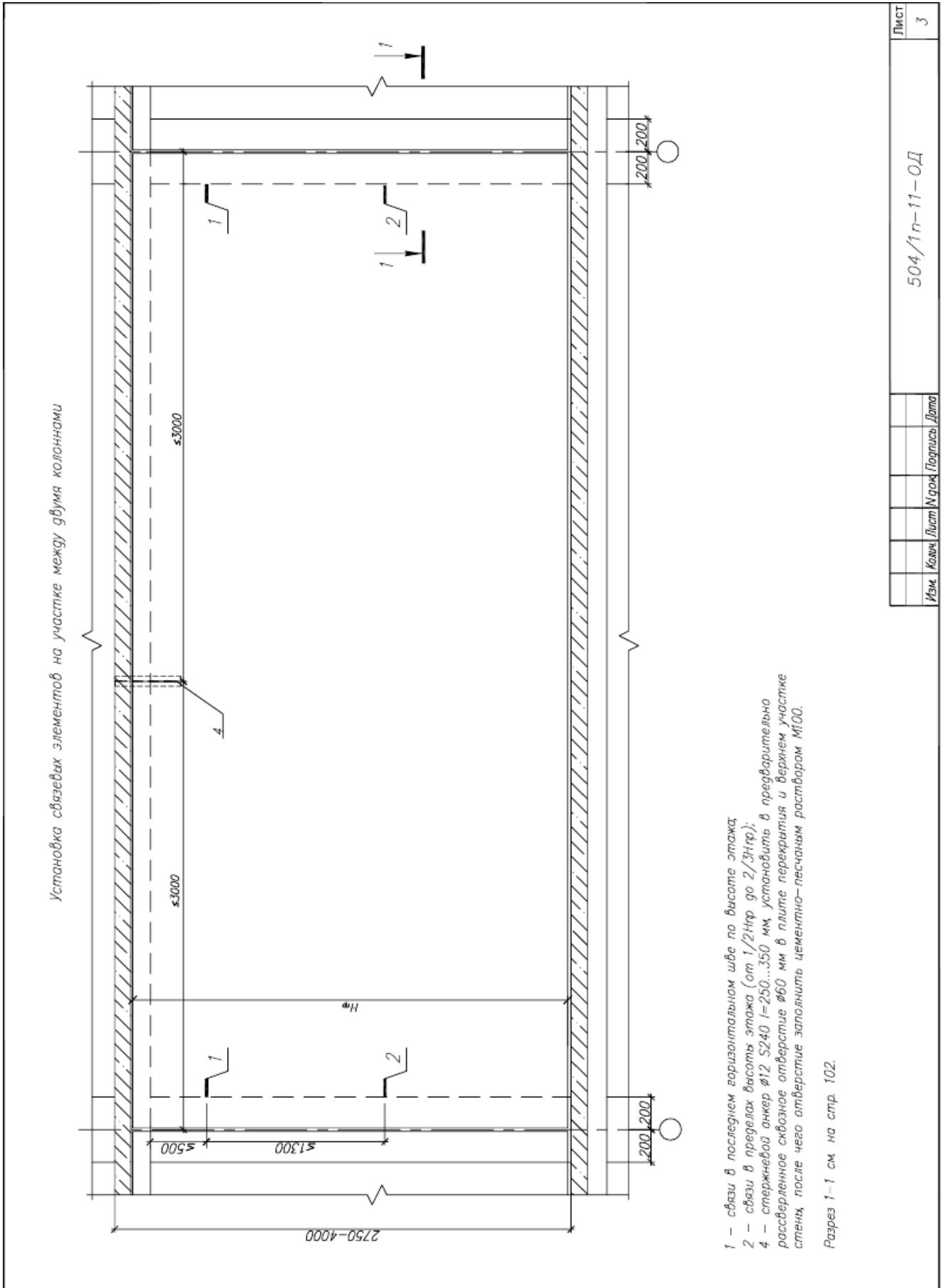
Разрез 1-1 см. на стр. 102.

| | | |
|-------------|----------------|-------------|
| Инд.№ подл. | Подпись и дата | Взам. инд.№ |
|-------------|----------------|-------------|

| | | | | | |
|------|------|------|--------|---------|------|
| Изм. | Кол. | Лист | № док. | Подпись | Дата |
| | | | | | |

504/1п-11-ОД

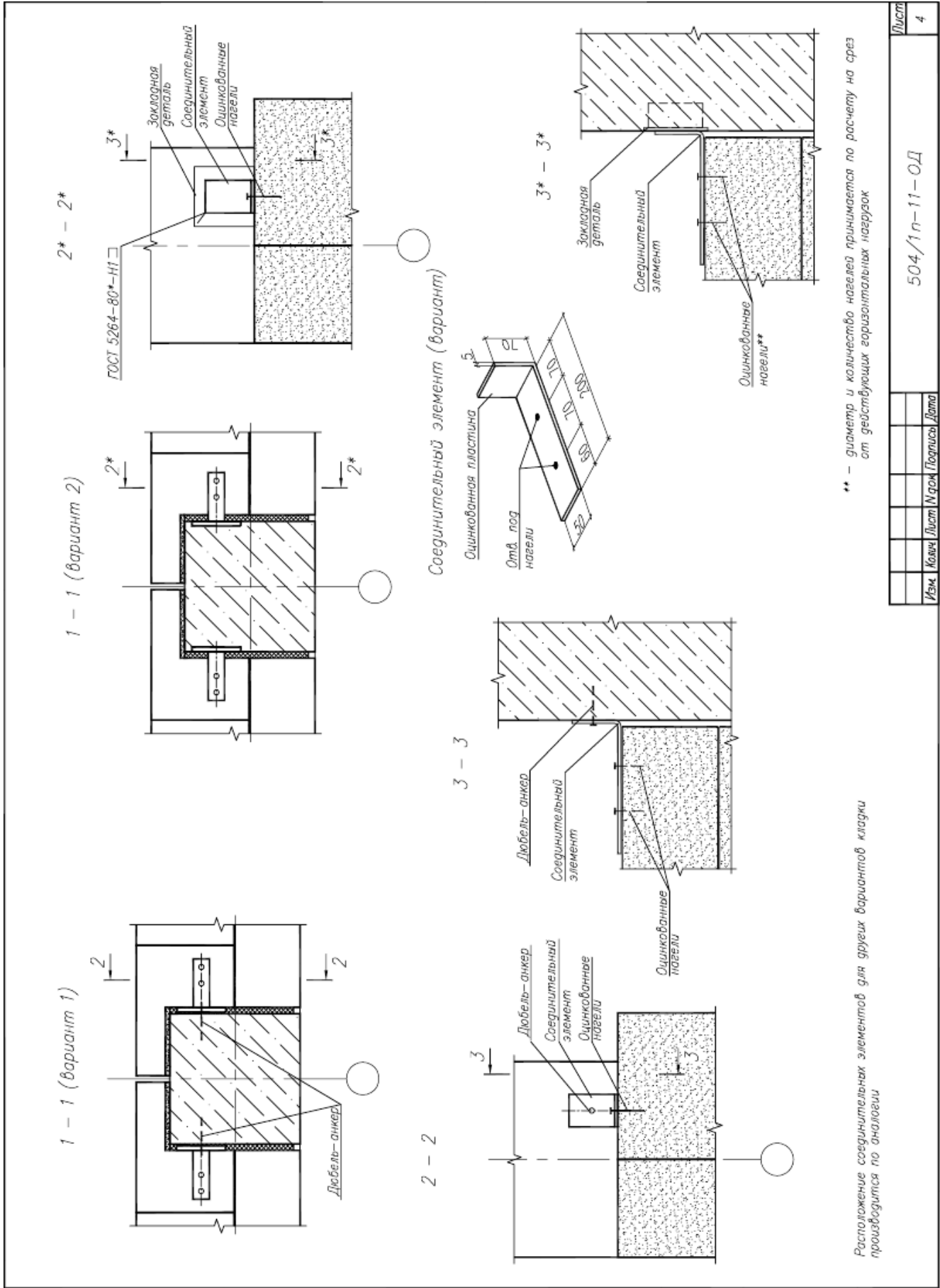
Лист
2

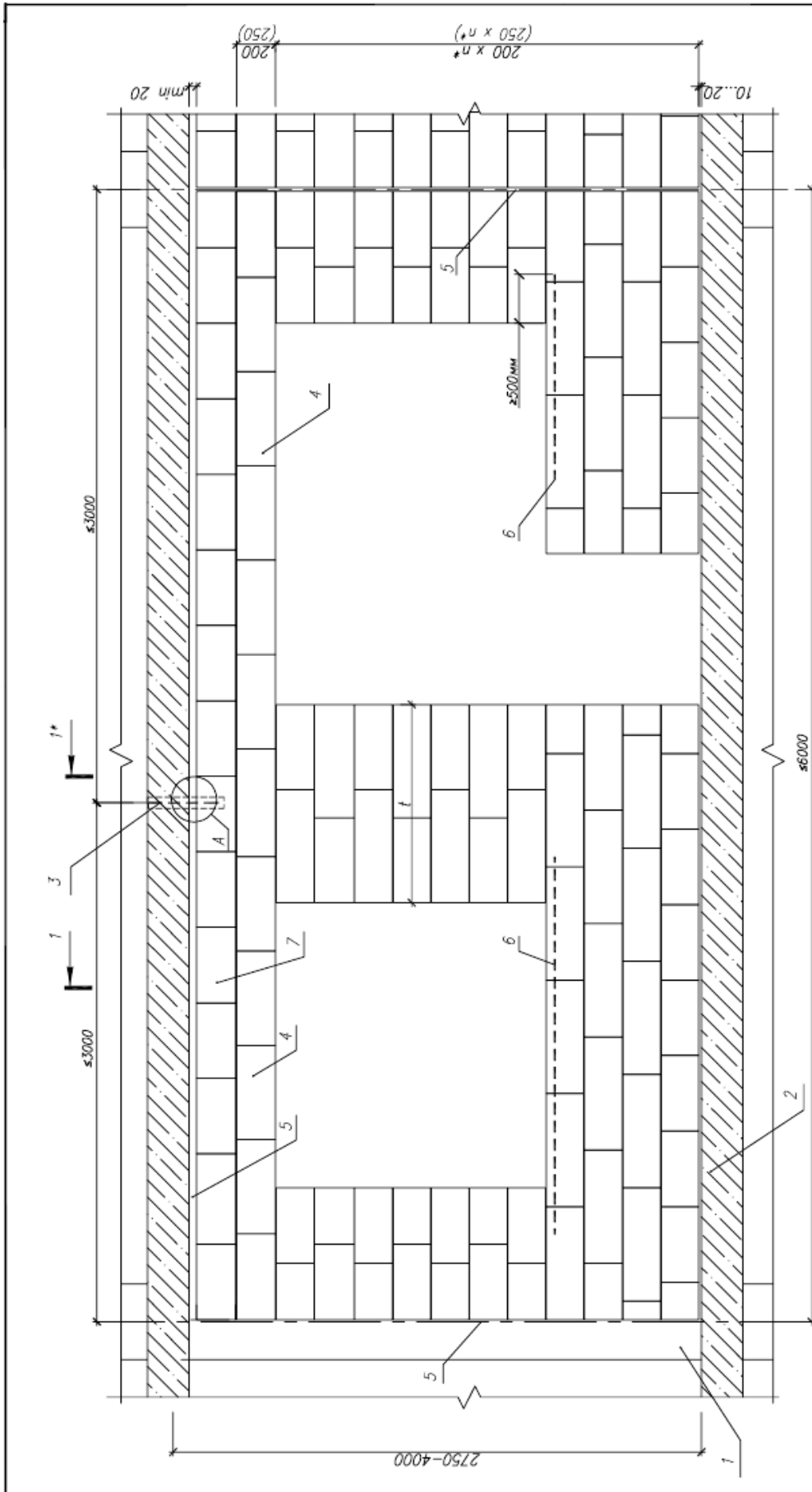


1 – связи в последнем горизонтальном шве по высоте этажа;
 2 – связи в пределах высоты этажа (от 1/2Нпр до 2/3Нпр);
 4 – стержневой анкер $\phi 12$ S240 l=250...350 мм, установить в предварительно рассверленное сквозное отверстие $\phi 60$ мм в плите перекрытия и верхнем участке стены, после чего отверстие заполнить цементно-песчаным раствором М100.

Разрез 1-1 см. на стр. 102.

Имя/Подпись и дата
 Взам инд.М





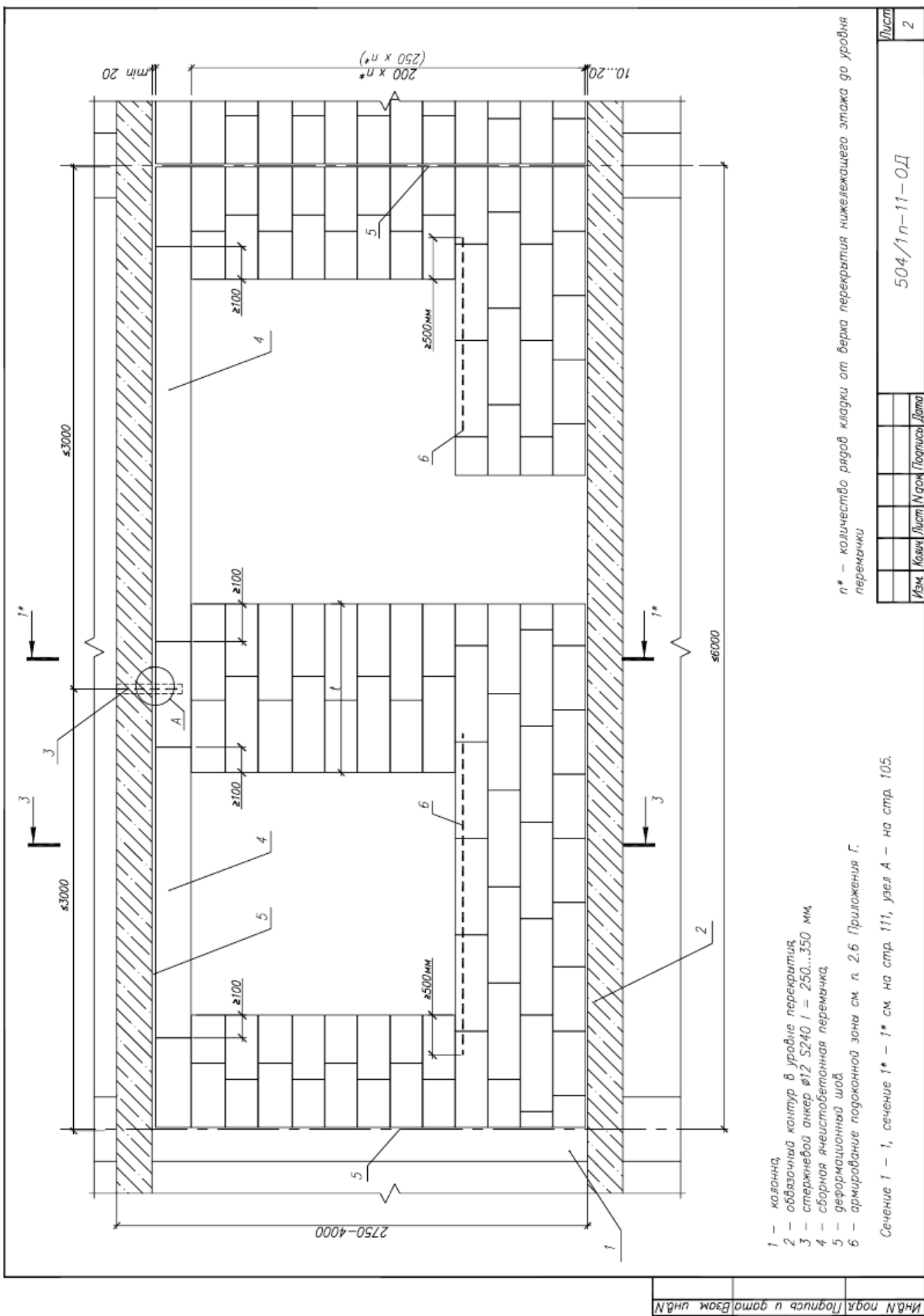
1* - количество рядов кладки от верха перекрытия нижележащего этажа до уровня перемычки

- 1 - колонна,
 - 2 - обводочный контур в урбне перекрытия,
 - 3 - стержневой анкер $\Phi 12$ S240 l=250...350 мм,
 - 4 - монолитная ж/б перемычка в лотковых блоках
 - 5 - деформационный шов,
 - 6 - армирование подоконной зоны см. п. 2.6 Приложения Г.
 - 7 - доборный ряд блоков
1. Сечения 1 - 1 и 1* - 1* см. на стр. 111, узел А - на стр. 105.
 2. Допускается делать перемычку непрерывной на два проема, если ширина проема ≤ 800 мм
 3. Раскладка блоков в составе проектной документации на конкретное здание должна быть уточнена с учетом процентного соотношения выпускаемых марок блоков.

| | | | | | |
|--------------|----------|-------|---------|---------|-------|
| 504/1П-11-К3 | | | | | |
| Изм. | Кол.м | Лист | М. дум. | Подпись | Дата |
| Заб. лоб. | Рыленок | 10.10 | | | 10.10 |
| Заб. сект. | Крутилин | 10.10 | | | 10.10 |
| Вед. инж. | Руденя | 10.10 | | | 10.10 |
| Н. контр. | Жеймеров | | | | 10.10 |

| | | |
|--------------------------------|------|--------|
| Старшая | Лист | Листов |
| С | 1 | 2 |
| Пример раскладки ж/б блоков | | |
| РП "Институт БелНИИС" в Минске | | |

Инд.М подл. Подпись и дата
Взам. инд.М



- 1 – колонна,
- 2 – облицовочный контур в уровне перекрытия,
- 3 – стержневой анкер $\Phi 12$ S240 $l = 250...350$ мм,
- 4 – сборная ацетиленовая перемычка,
- 5 – деформационный шов,
- 6 – армирование подоконной зоны см. п. 2.6 Приложения Г.

Сечение 1 – 1, сечение 1* – 1* см. на стр. 111, узел А – на стр. 105.

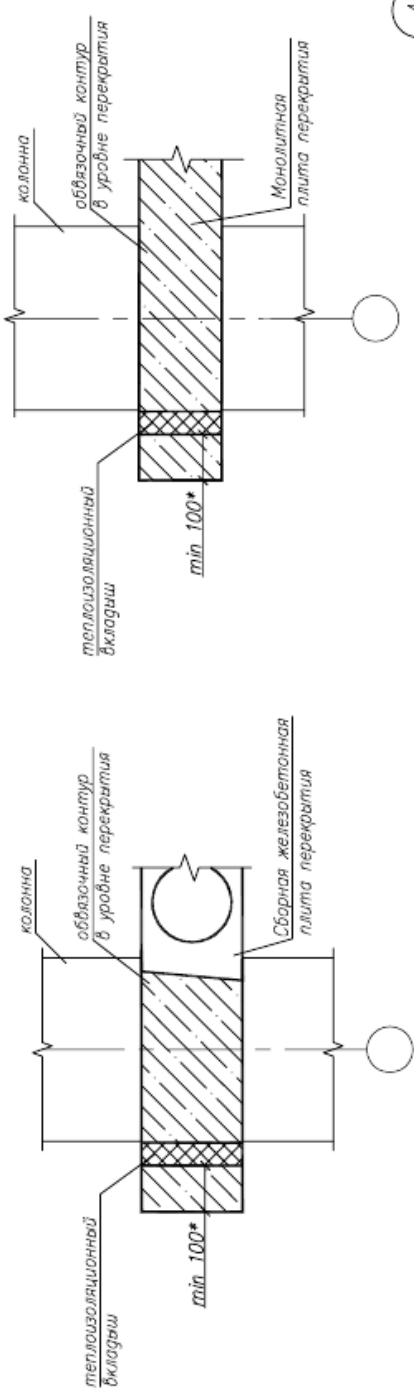
n^* – количество рядов кладки от верха перекрытия нижележащего этажа до уровня перемычки

| | | |
|------------|---------------|------------|
| Инд. подл. | Листов в гоме | Взам инд.Н |
| Изм. | Кол-во | Лист |
| Изд. | Лист | Изд. |
| Лист | Лист | Лист |
| Дата | Дата | Дата |

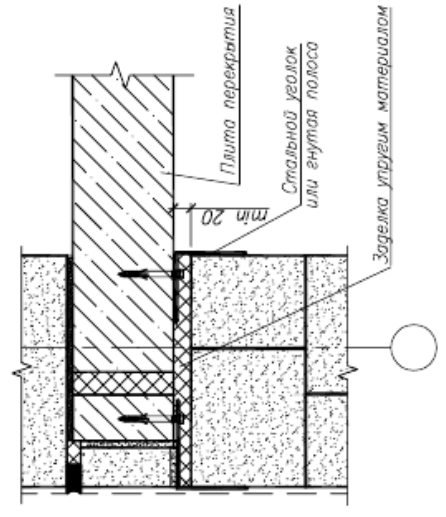
504/1п-11-ОД

Лист 2

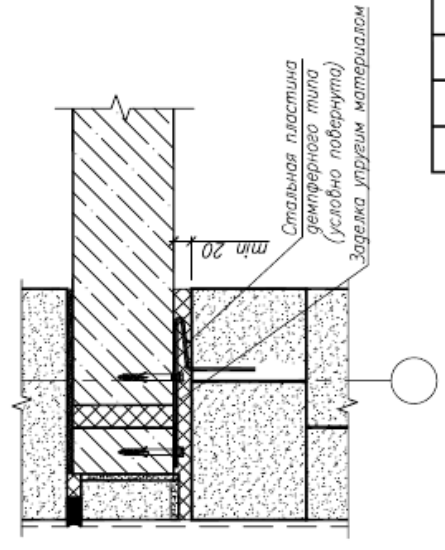
Закрепление верхнего обреза кладки к перекрытию



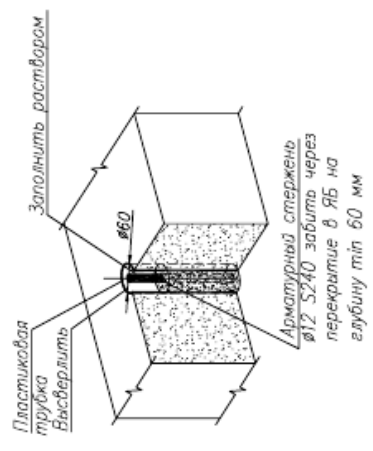
А (вариант 3)



А (вариант 2)

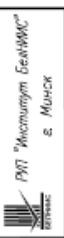


А (вариант 1)



* Допускается уменьшить толщину наружного непрерывного контура перекрытия до мин 50 мм при использовании самоуплотняющегося мелкозернистого бетона

| | | | | | |
|---|----------|----------|------|---------|-------|
| Уэль и деталл позтажно оперты стел жллк и общественнх зданл из эфектывнх мелкозернччнх матерлалов | | Старла | Ллст | Ллстоб | |
| Изм | Код М | Ллст М | Фак | Полплсл | Дато |
| Зав | Лаб | Рлленок | | | 10.10 |
| Зав | сект | Куртлмлн | | | 10.10 |
| Влз | лнк | Рудена | | | 10.10 |
| Н. контр. | Желлеров | | | | 10.10 |

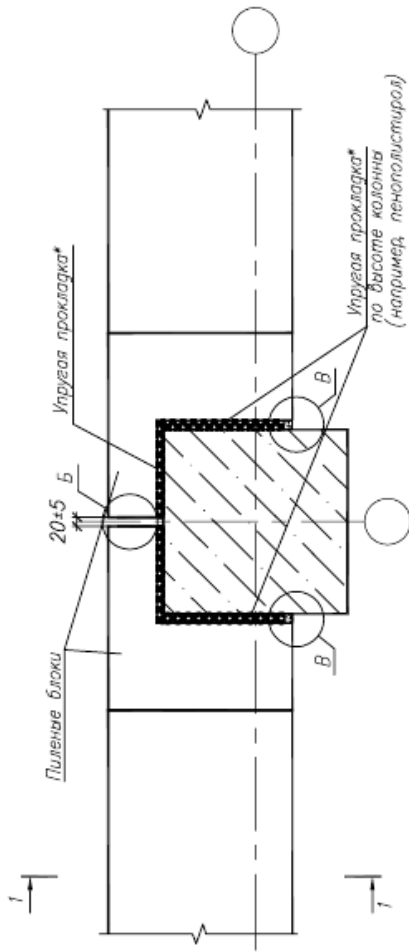


ИИЯН подл
Плплплсл и датл
Влзк лнк М

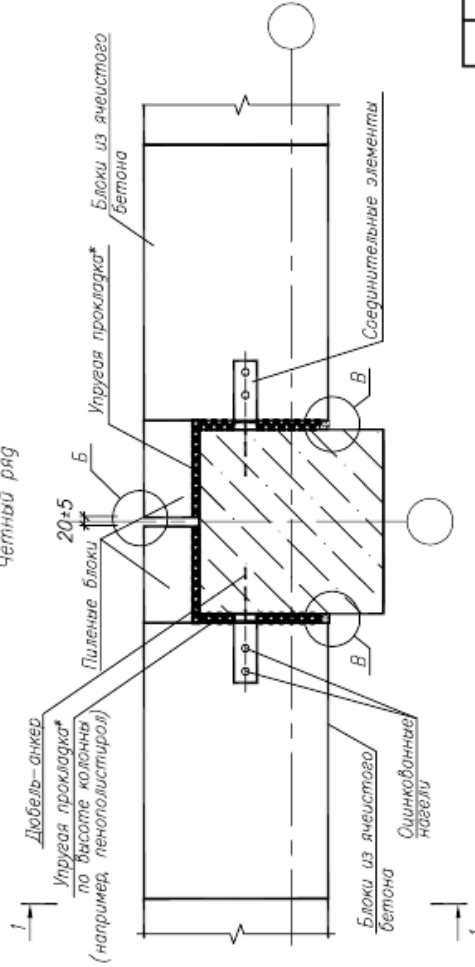
Однослойная ЯБ стена в один блок по толщине

Вариант 1

Нечетный ряд



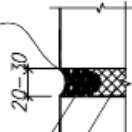
Четный ряд



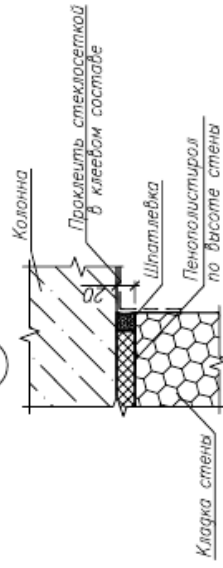
Г

Герметизирующая мастика (должна быть устойчива к атмосферным воздействиям и ультрафиолетовому излучению)

Угловая прокладка
Заселка угловым материалом
(см. п.2.7 Прил. Г)



В



*см. п. 2.7 Приложения Г.

1. При раскладке блоков необходимо учитывать их перепады.
2. Штукатурка на деталях стены условно не показана.
3. Варианты сечения 1-1 см. на стр. 111.

504/1П-11-К3

Узлы и детали сопряжения элементов наружных стеновых ограждений с позлаженным опорным кладки из ячеистых бетонных блоков

| Изм. | Код | Лист | М. док. | Постыли | Дата |
|------|-------------|-----------|---------|---------|-------|
| | Зав. лаб. | Рыленок | | | 10.11 |
| | Науч. сотр. | Солоненко | | | 10.11 |
| | Вед. инж. | Руденя | | | 10.11 |
| | Н. контр. | Жеблеров | | | 10.11 |

| Страница | Лист | Листов |
|----------|------|--------|
| С | 1 | 10 |

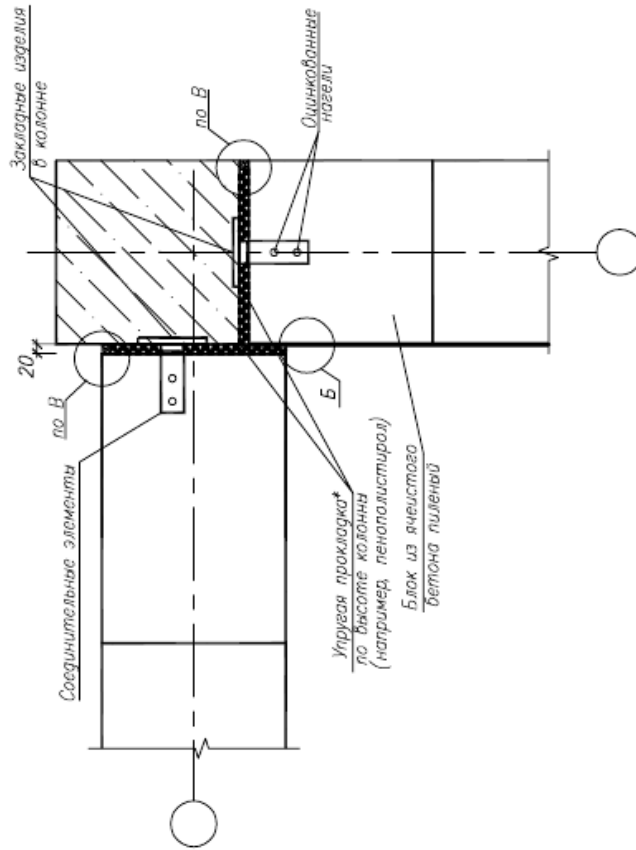
Узлы и детали однослойных я/б стен в один блок по толщине
РПГ "Учхозтех БелНИИ" г. Минск

Имя и дата
Подпись и дата
Взам инв.№

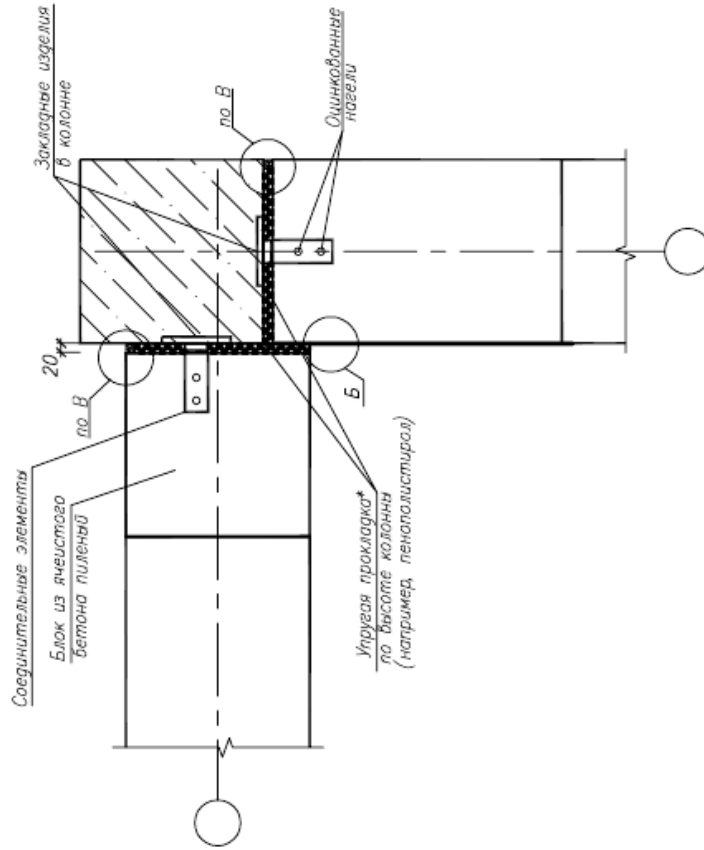
Однослойная ЯБ стена в один блок по толщине

Вариант 1

Нечетный ряд



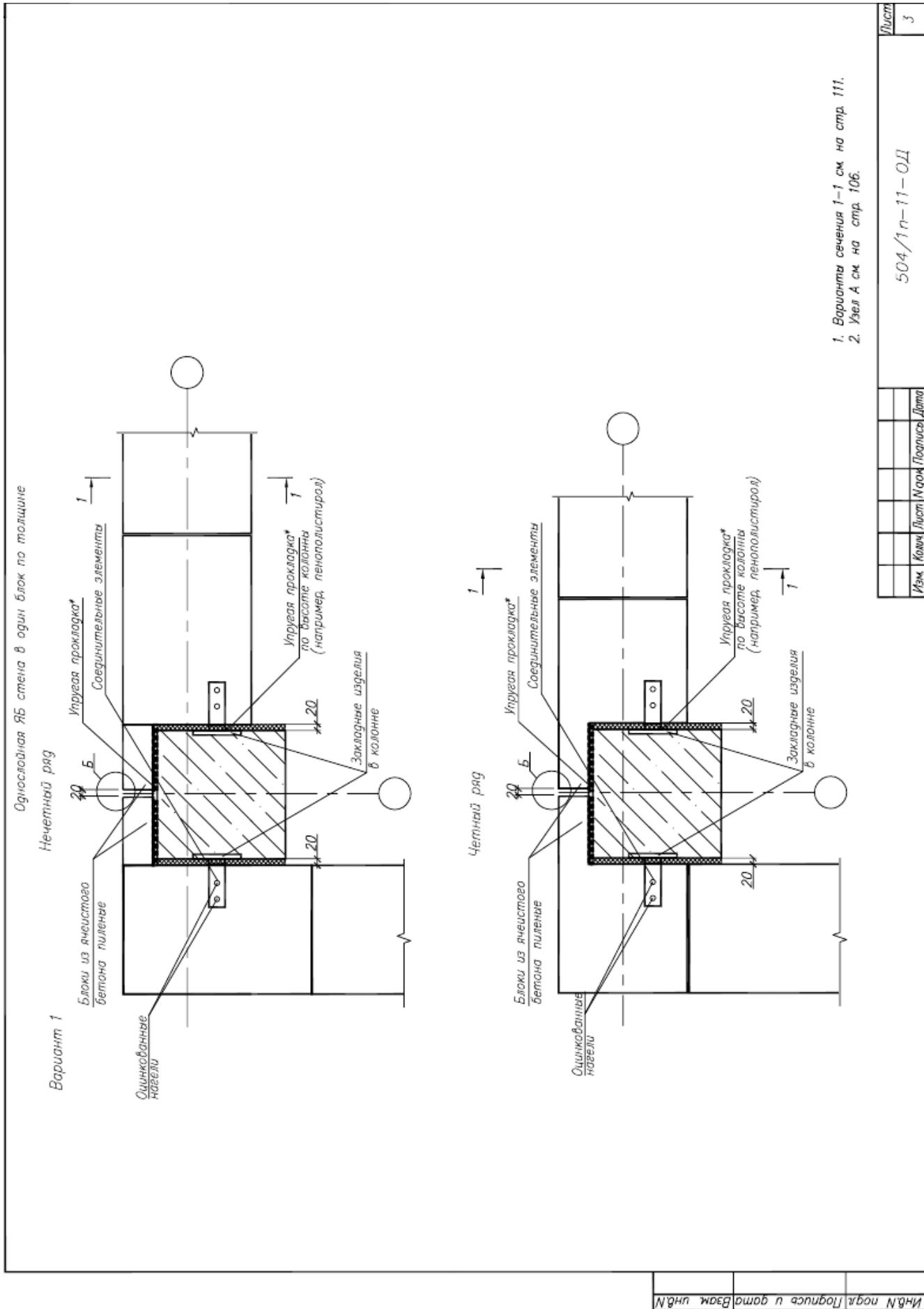
Четный ряд



1. Варианты сечения 1-1 см. на стр. 111.
2. Узел Б см. на стр. 106.

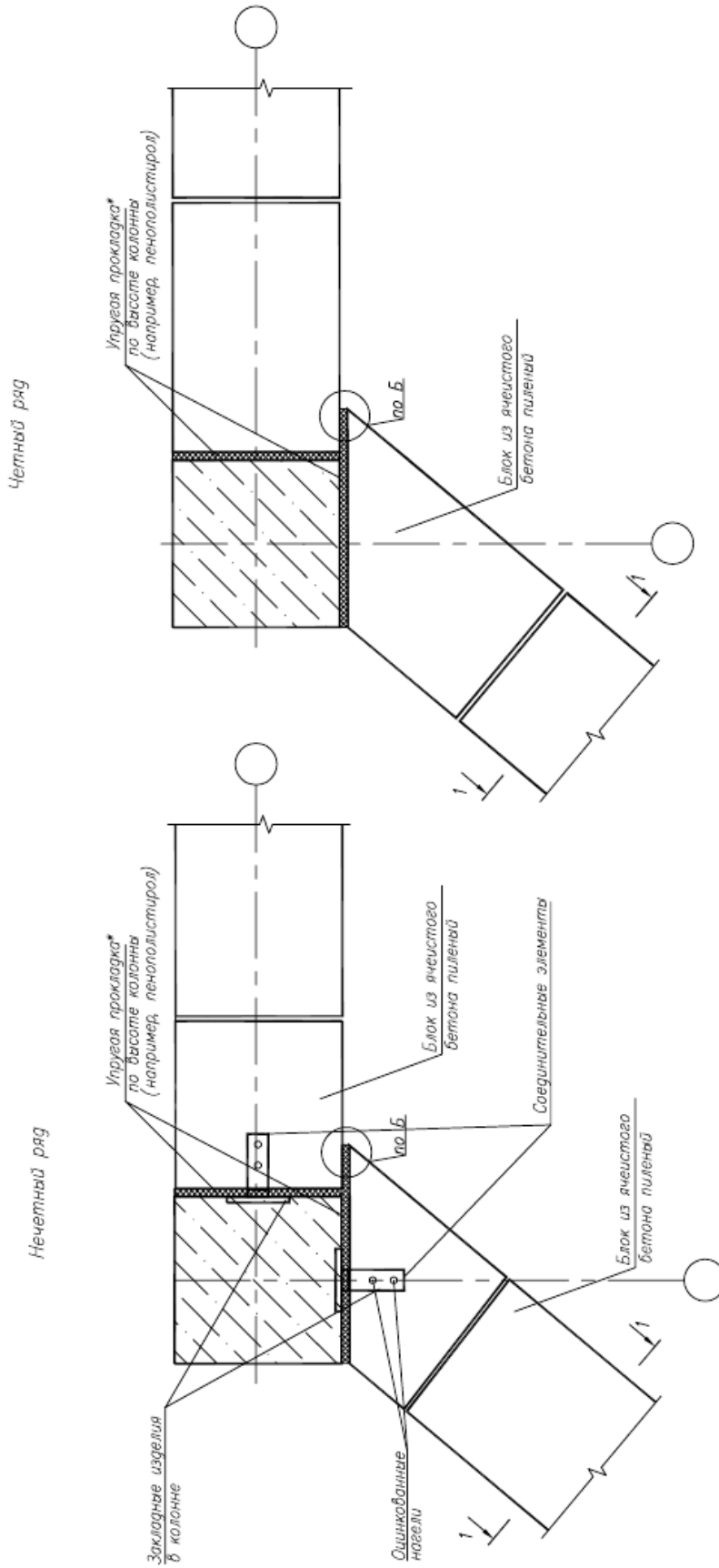
Инд.№ подл. Подпись и дата
Взам инд.№

| | | | | | |
|--------------|--------|------|-------|---------|------|
| Изм. | Контр. | Лист | Масш. | Подпись | Дата |
| | | | | | |
| 504/1п-11-ОД | | | | | |
| | | | | | Лист |
| | | | | | 2 |



Однослойная ЯБ стена в один блок по толщине

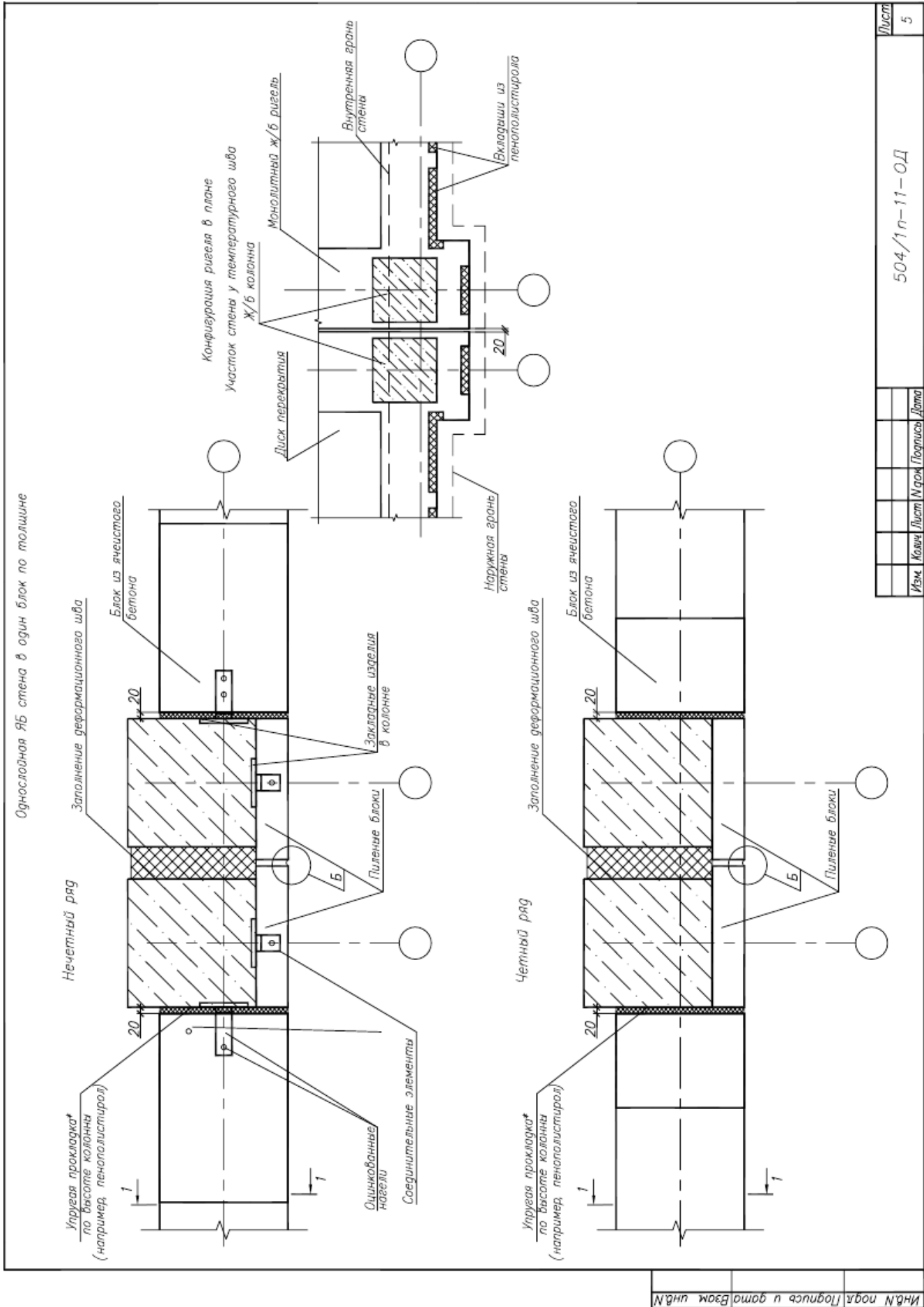
Вариант 1



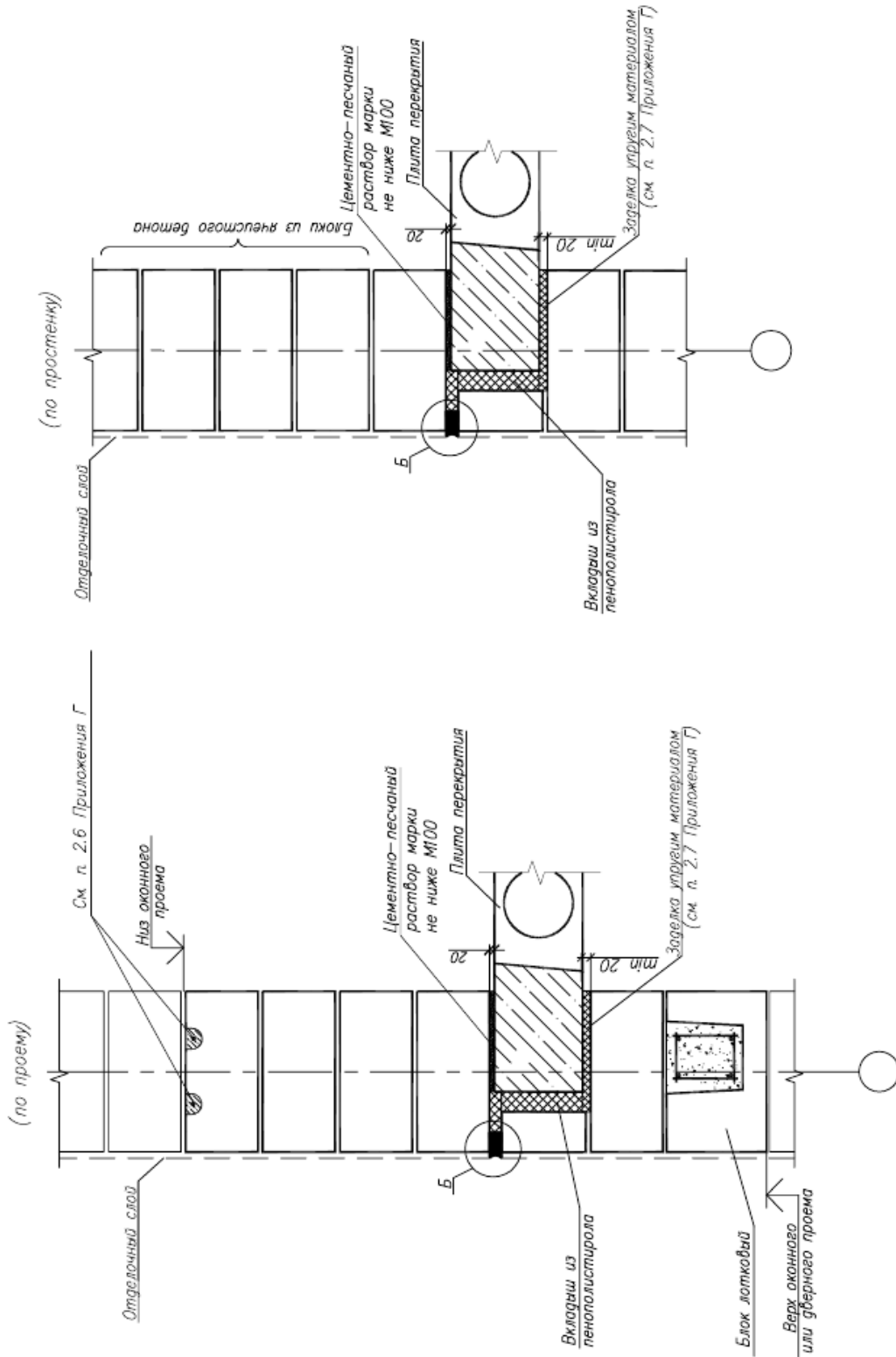
1. При раскладке блоков необходимо учитывать их перевязку
2. Отделочный слой на деталях стен условно не показан.
3. Узел Б см. на стр. 106, узел В см. на стр. 113.
4. Варианты сечения 1-1 (3-3) см. на стр. 111.

Инд.М подя. Подпись и дата. Взам инд.М

| | | | | | |
|--------------|------|------|-------|---------|------|
| Изм. | Кол. | Лист | Масш. | Подпись | Дата |
| | | | | | |
| 504/1п-11-ОД | | | | | Лист |
| | | | | | 4 |



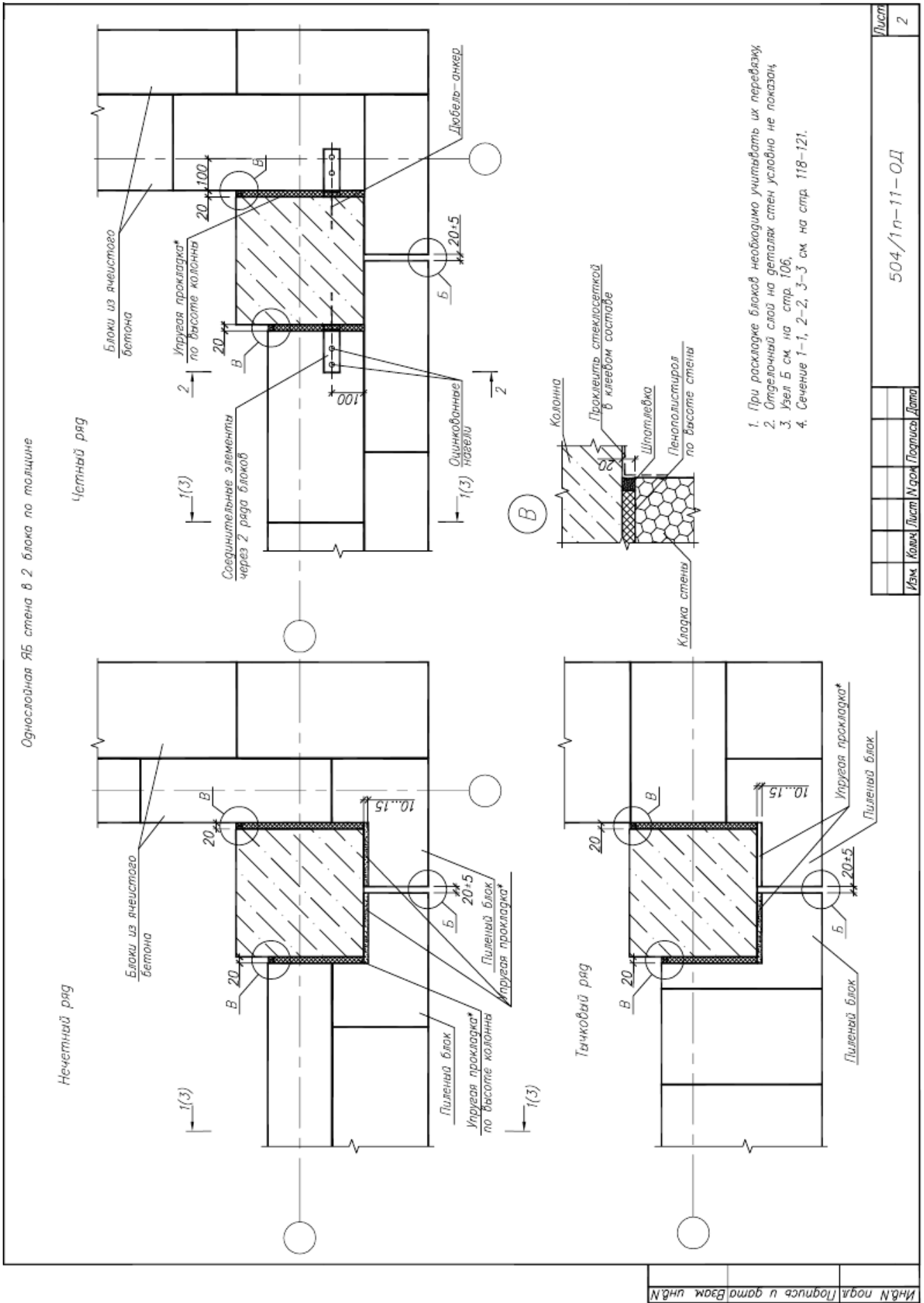
Однослойная ЯБ стена в один блок по толщине
1-1 (вариант 1)



1. Узел Б см. на стр. 106.

Инд.Н подл. Подпись и дата
Взам инд.Н

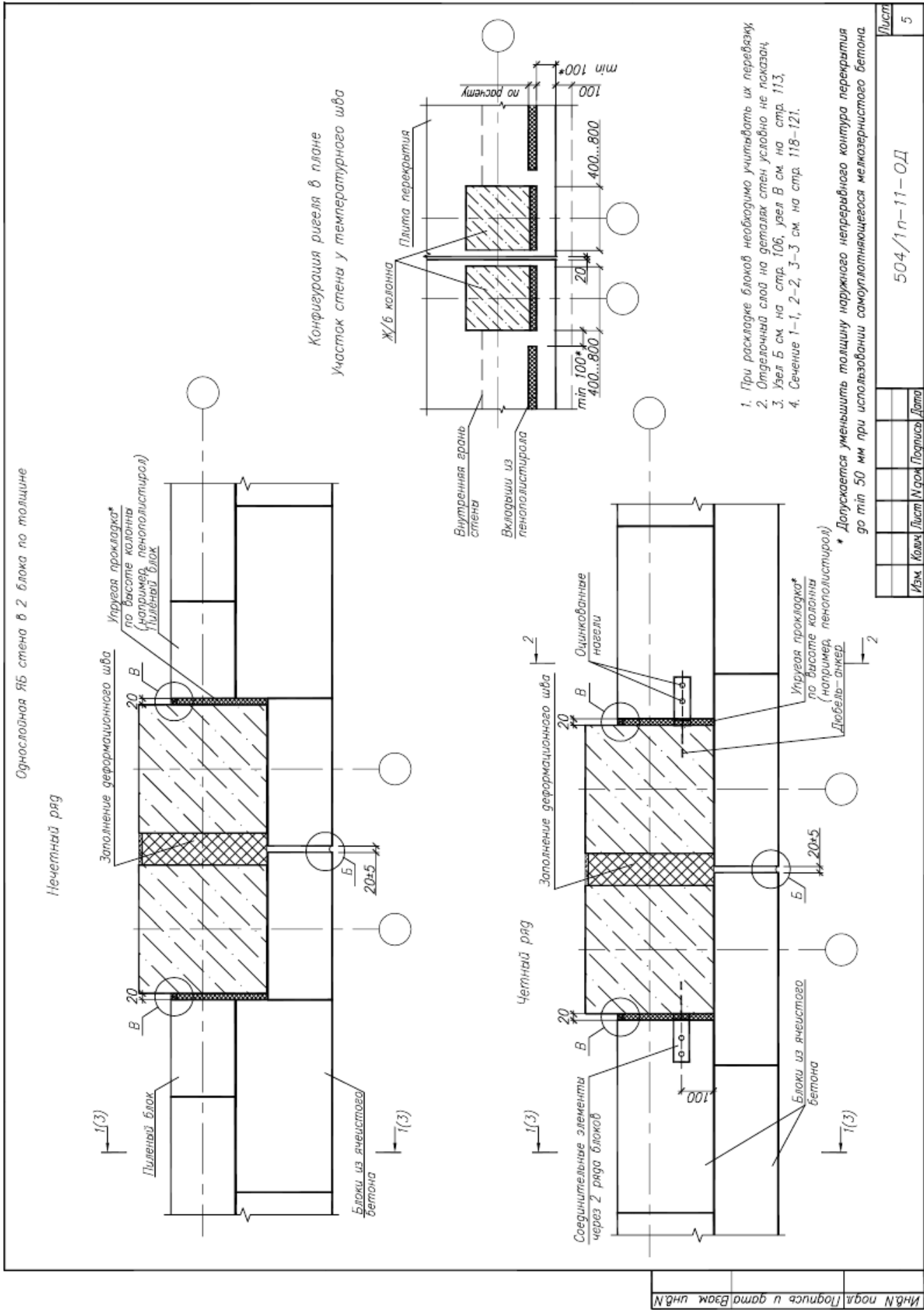
| | | | | |
|--------------|------|---------|---------|------|
| Изм. | Лист | Масштаб | Подпись | Дата |
| | | | | |
| 504/1п-11-ОД | | | | 7 |



Инд.Н подл. Подпись и дата Взам инд.Н

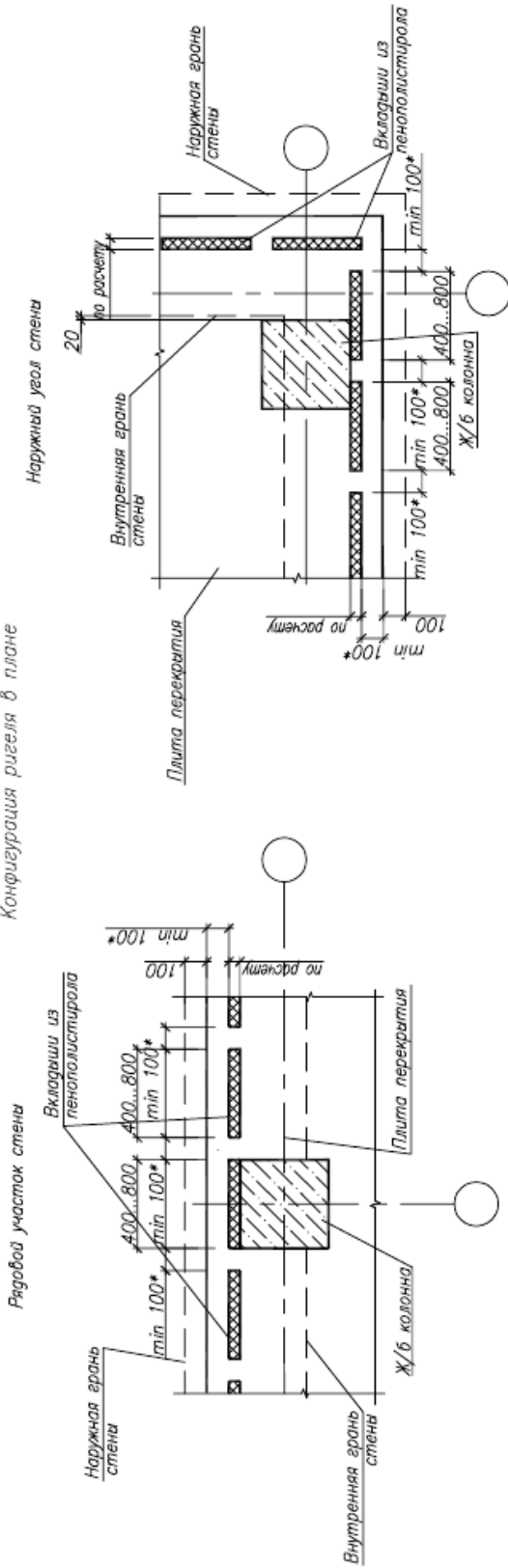
| | | | | | |
|------|-------|------|---------|------|---------|
| Изм. | Конт. | Лист | Масштаб | Дата | Подпись |
| | | 2 | | | |

504/1п-11-ОД

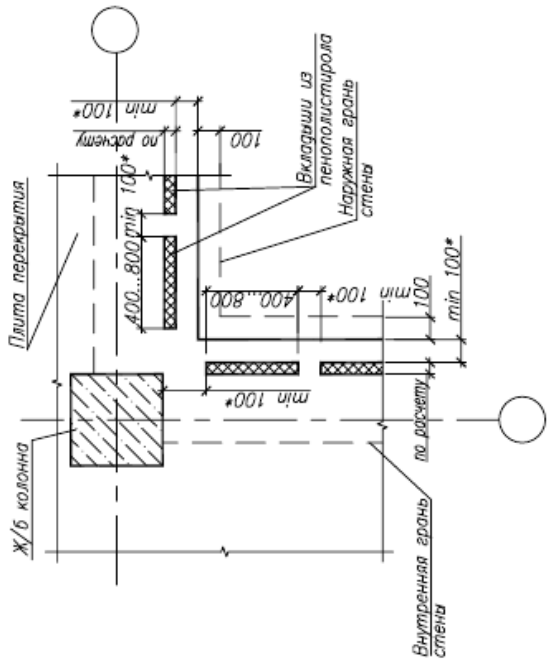


Однослойная ЯБ стена в 2 блока по толщине

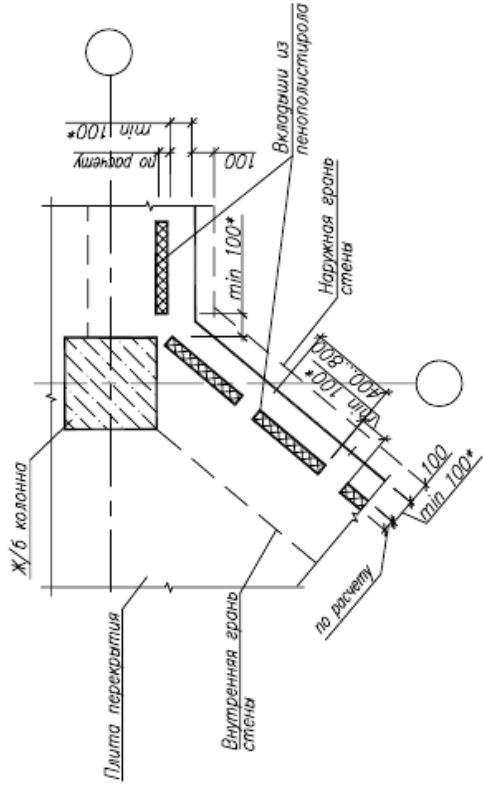
Конфигурация ригеля в плане



Внутренний угол стены



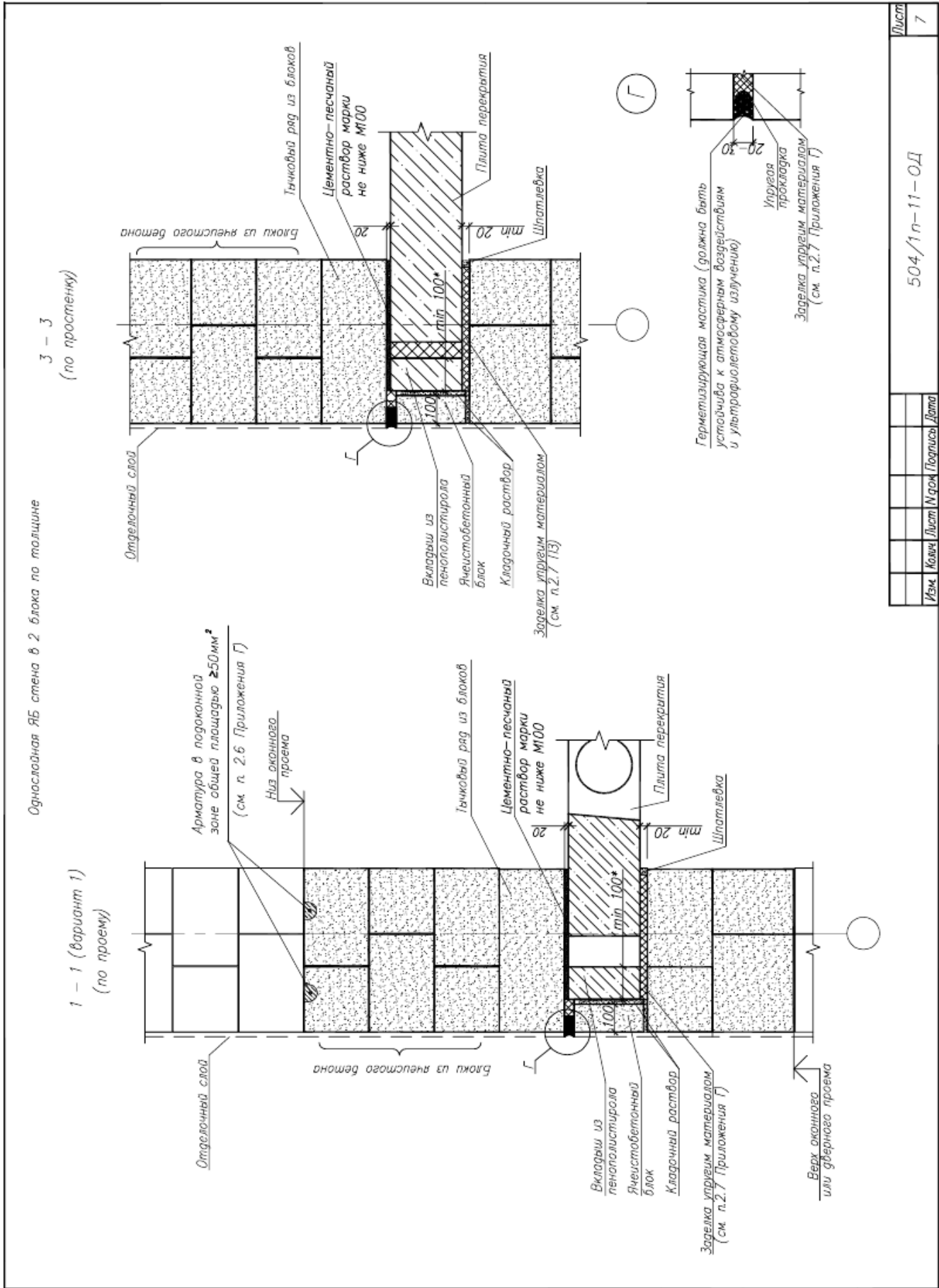
Внутренний угол стены (вариант)



* Допускается уменьшить толщину наружного непрерывного контура перекрытия до min 50 мм при использовании самоуплотняющегося мелкозернистого бетона

Инд.№ подл. Подпись и дата Взам инв.№

| | | | | | | |
|------|---|------|------|------|---------|--------------|
| Изм. | № | Лист | Изд. | Дата | Подпись | Дет. |
| | | | | | | |
| | | | | | | 504/1п-11-0Д |
| | | | | | | Лист |
| | | | | | | 6 |



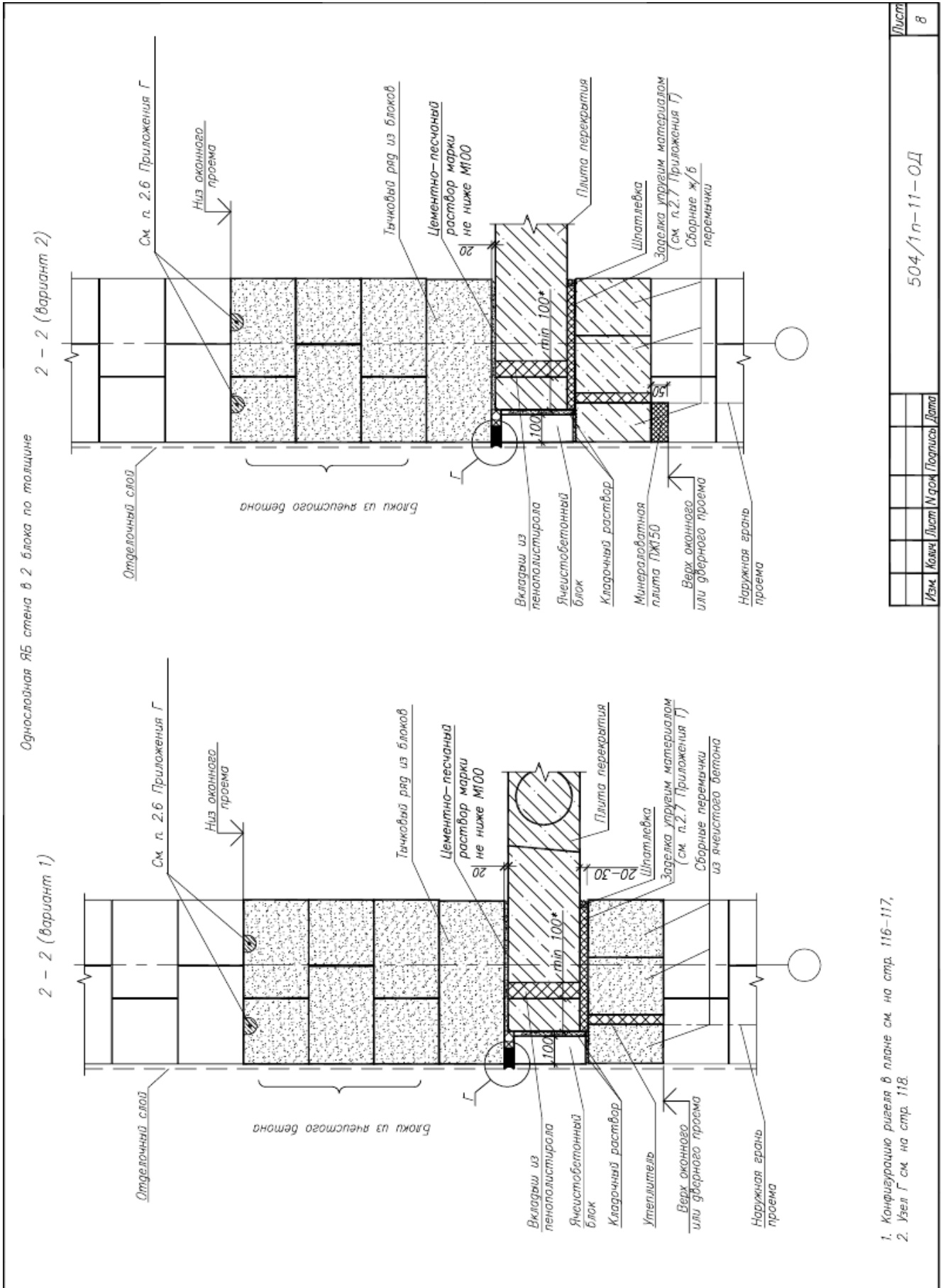
Однослойная ЯБ стена в 2 блока по толщине

1 - 1 (вариант 1)
(по проему)

3 - 3
(по простенку)

ИндВ подл. Подпись и дата. Взам. ИндВ.

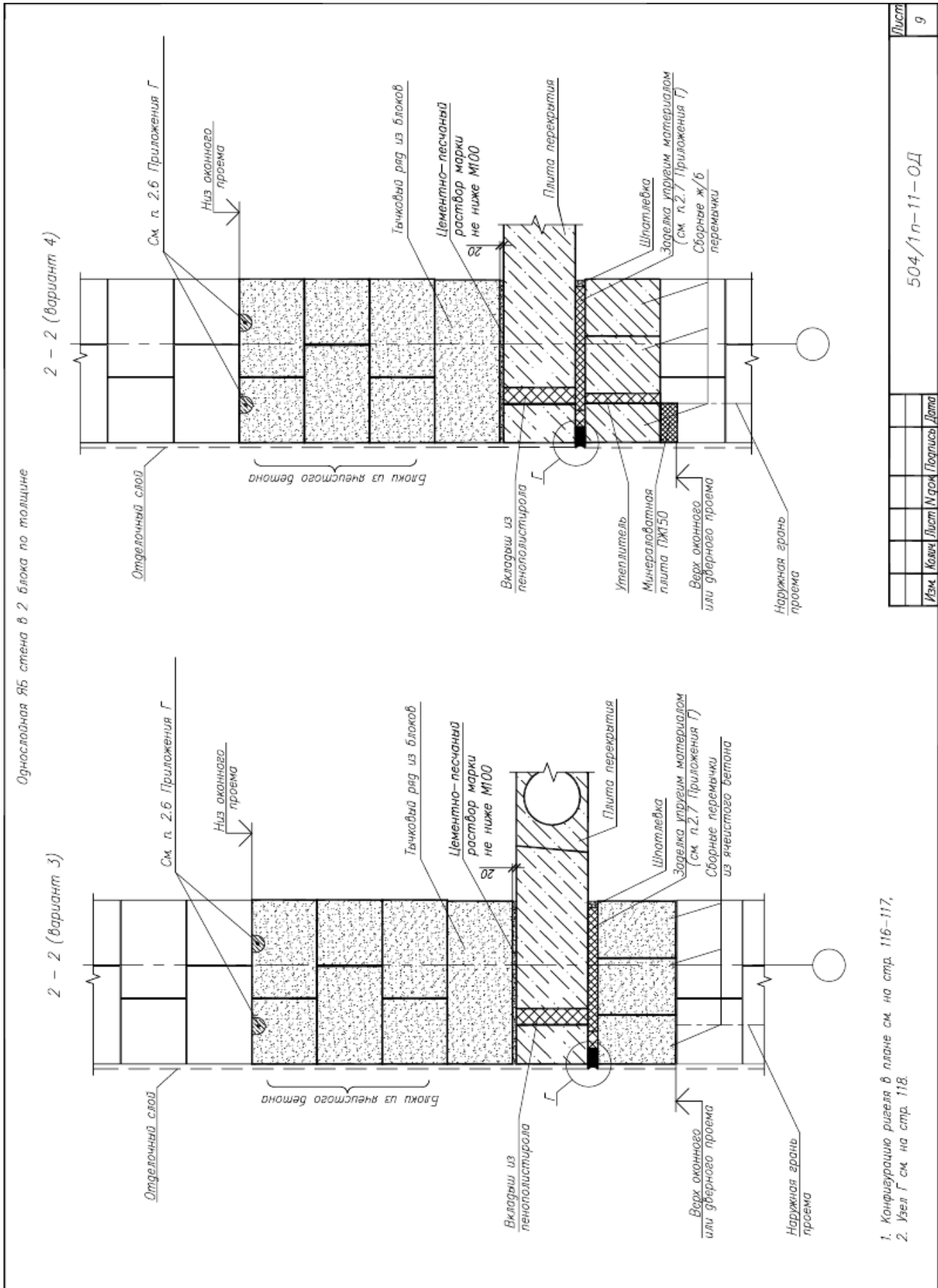
| | | | | | |
|--------------|------|------|-------|-----|-----------|
| Изм. | Кол. | Лист | М.Др. | Год | Дата |
| | | | | | |
| 504/1п-11-0Д | | | | | |
| | | | | | Лист 7 |



1. Конфигурация ригеля в плане см. на стр. 116-117,
2. Узел Г см. на стр. 118.

| | | |
|------|--------------|-----------|
| | 504/1п-11-ОД | Лист 8 |
| Изм. | Кол. | Лист |
| Дата | Подпись | Дата |

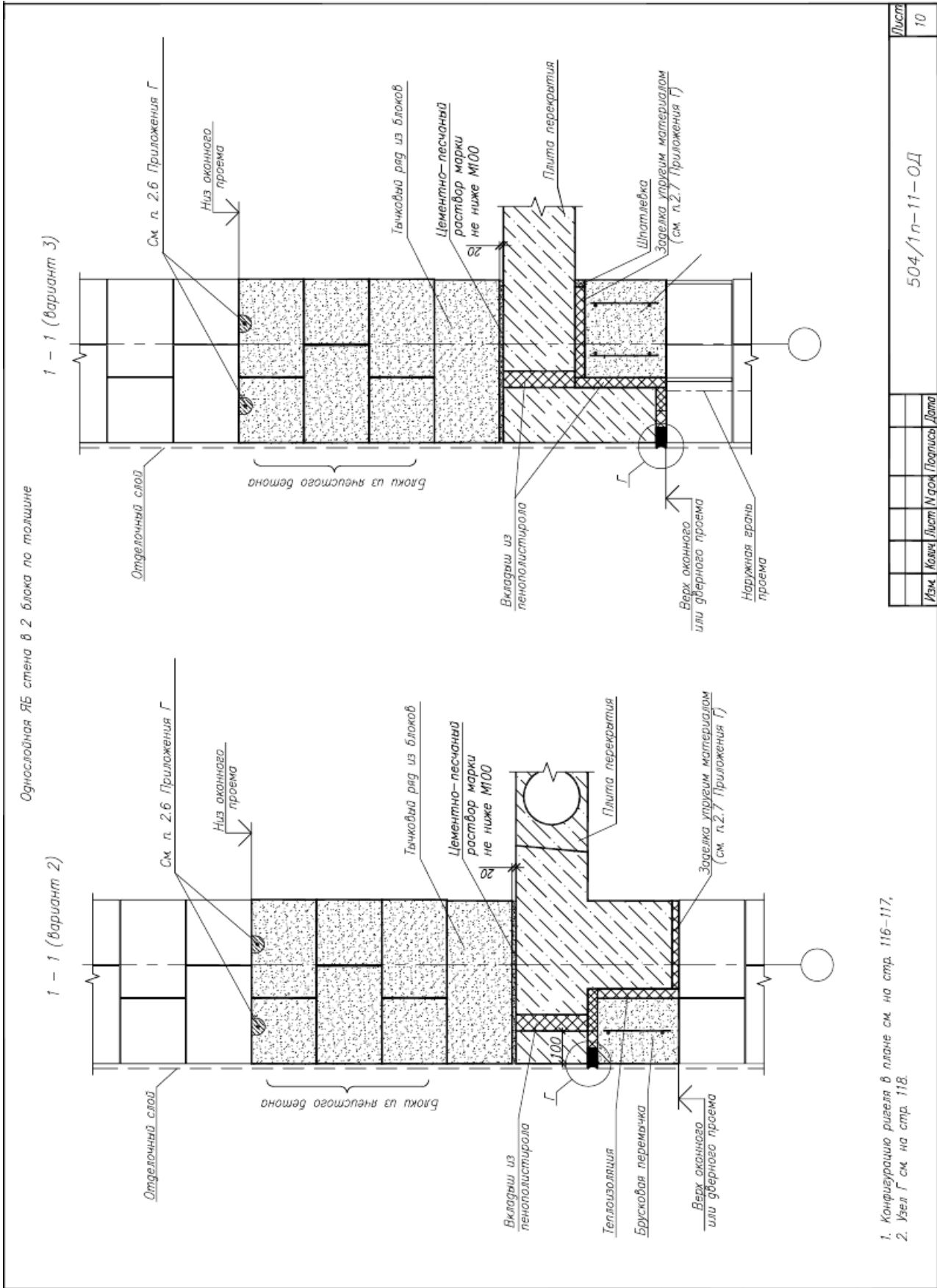
Инд.Н подв. Подпись и дата Взам инд.Н



1. Конфигурацию ригеля в плане см. на стр. 116-117.
2. Узел Г см. на стр. 118.

Инд\N подл. Подпись и дата Взам. Инд\N

| | | | | | |
|--------------|--------|------|------|--------|------|
| Изм. | Кол-во | Лист | Нарм | Листов | Дата |
| | | | | | |
| 504/1п-11-ОД | | | | | |
| Лист 9 | | | | | |



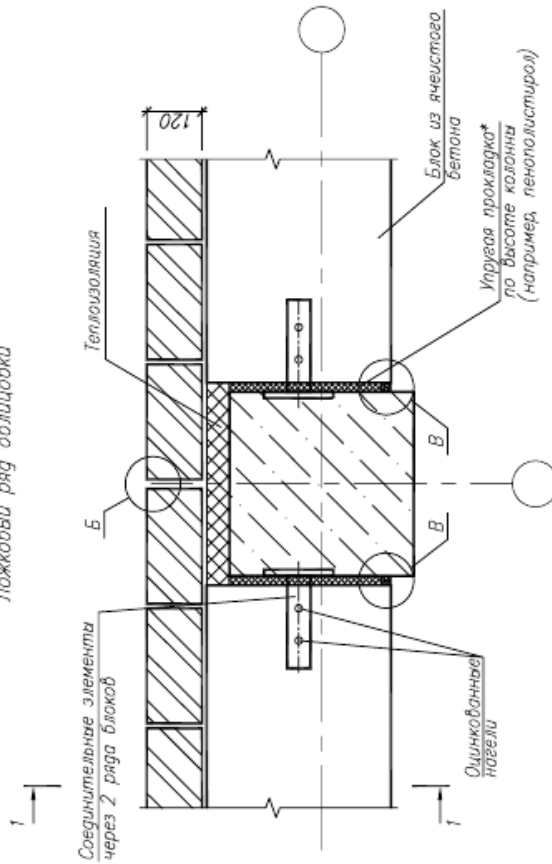
1. Конфигурация ригеля в плане см. на стр. 116-117.
2. Узел Г см. на стр. 118.

Имя подг. Подпись и дата. Взам. инв. №

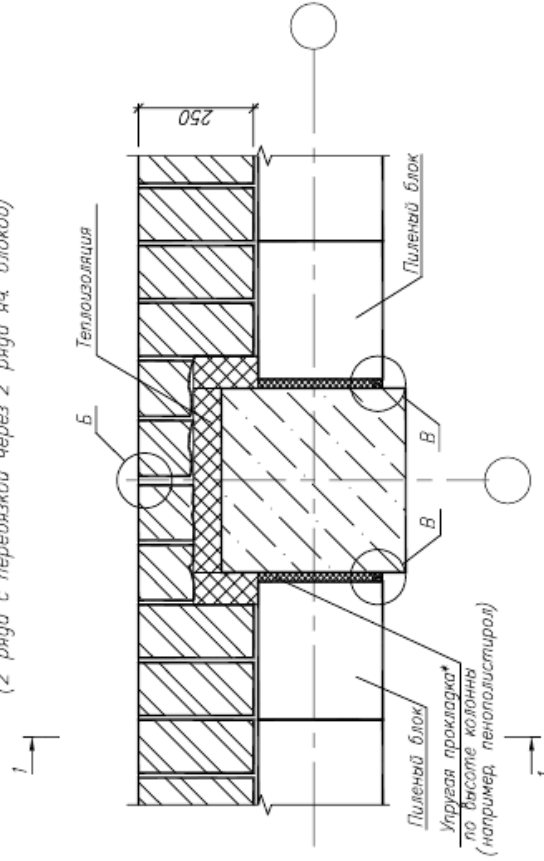
| | |
|--------------|------|
| Лист | 10 |
| Узм. | Ковч |
| Лист | № |
| Взам. | № |
| Подпись | Дата |
| 504/1п-11-0Д | |

Двухслойная стена с облицовкой кладкой из штучных материалов

Ложковый ряд облицовки



Точковый ряд облицовки (2 ряда с перевязкой через 2 ряда яч. блоков)



1. Конфигурация рисунка в плане см. на стр. 126-127.
2. При раскладке блоков необходимо учитывать их перевязку.
3. Узел Б см. на стр. 106, узел В см. на стр. 113.
4. Варианты сечения 1-1 см. на стр. 128-129.

504/1П-11-К3

| Изм. | Колуч. | Лист | М. док. | Поставил | Дата |
|--------------------|-----------|--------|---------|----------|-------|
| | Зав. лаб. | Руденя | Рыленок | | 10.10 |
| | Вед. инж. | Руденя | | | 10.10 |
| Н. контр. Жеймеров | | | | | |
| 10.10 | | | | | |

| Старший | Лист | Листов |
|---------|------|--------|
| С | 1 | 8 |

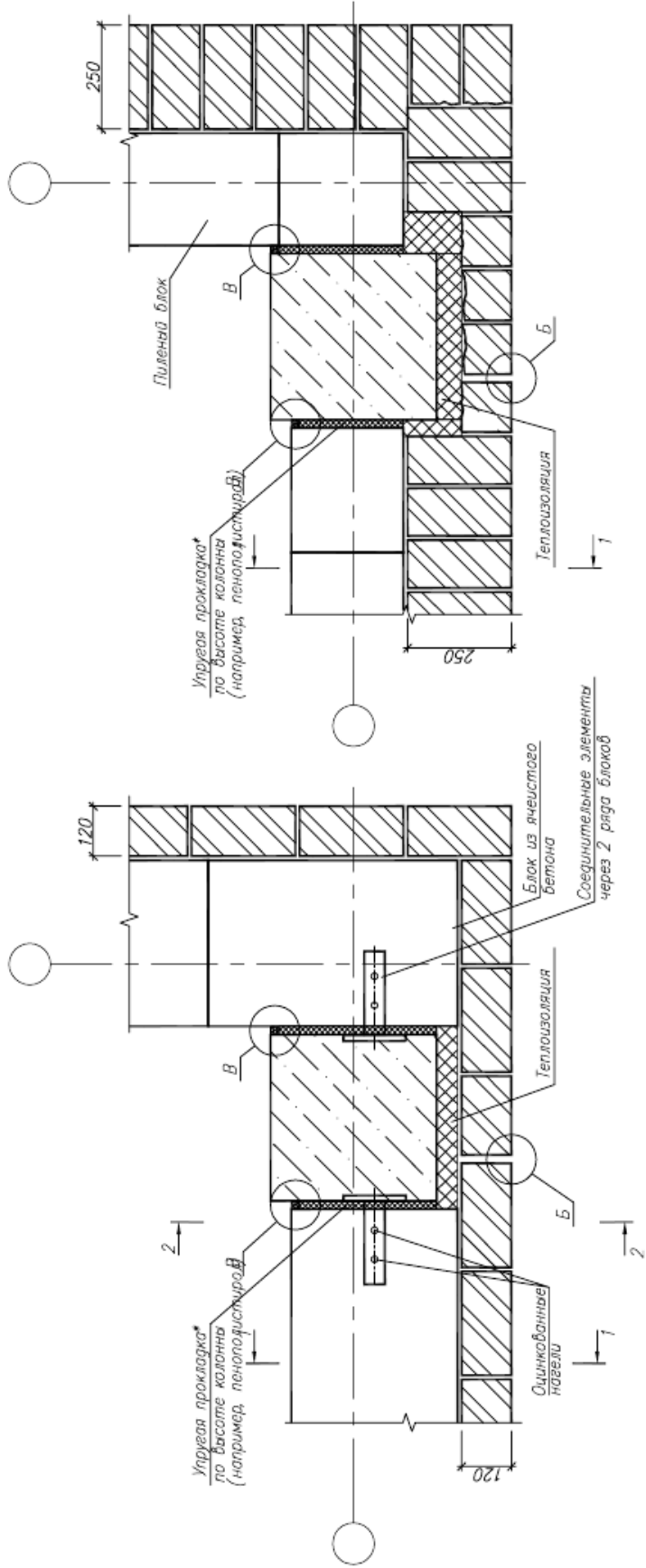
Узлы и детали двухслойной стены с облицовкой кладкой из штучных материалов
 РИП "Институт БелНИИСтроител" г. Минск

Инв.№ подл. Подпись и дата
 Взам инв.№

Двухслойная стена с облицовкой из штучных материалов

Пожбовый ряд облицовки

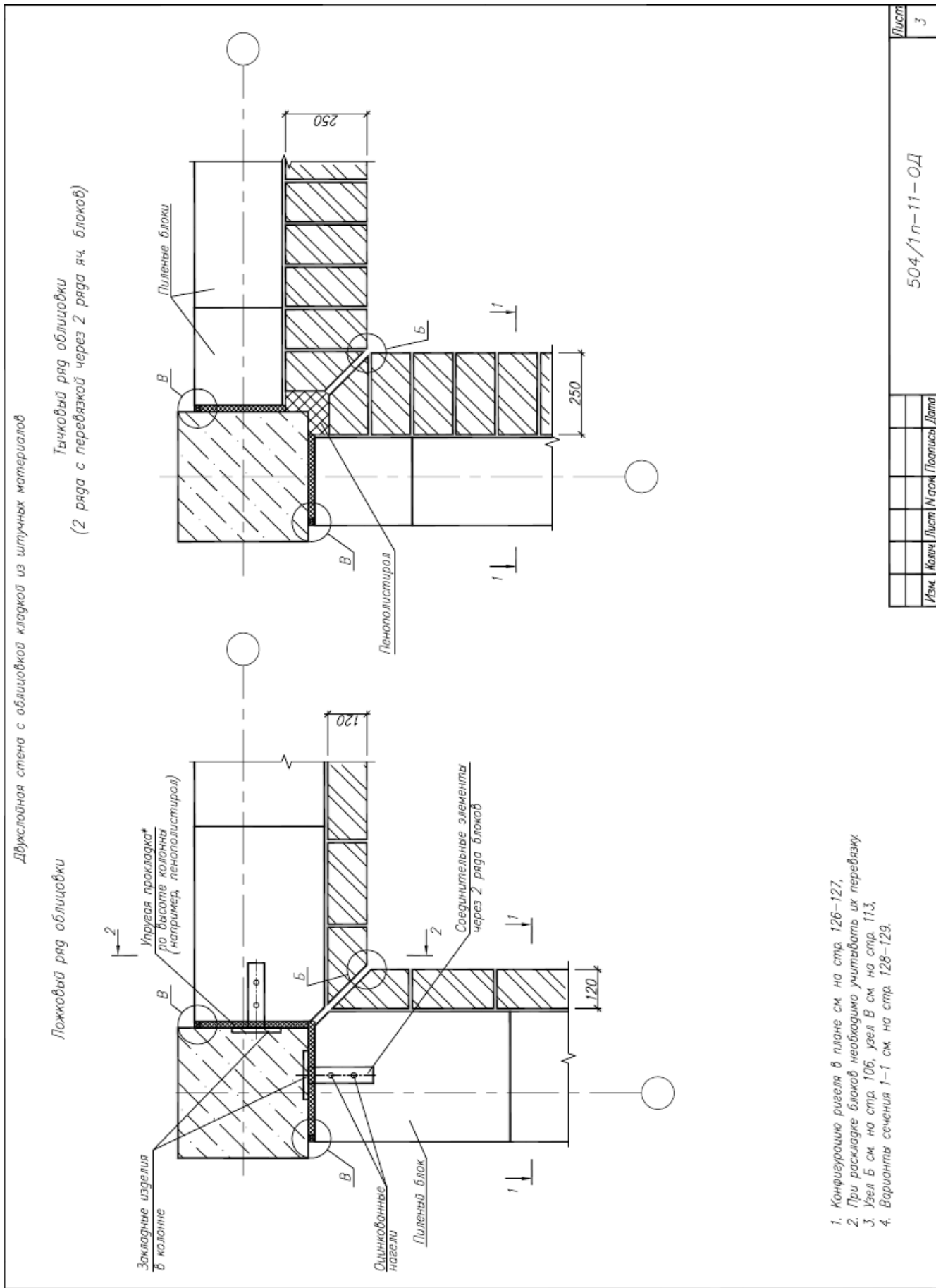
Тычковый ряд облицовки
(2 ряда с перевязкой через 2 ряда яч. блоков)



1. Конфигурация ригеля в плане см. на стр. 126–127.
2. При раскладке блоков необходимо учитывать их перевязку.
3. Узел Б см. на стр. 106, узел В см. на стр. 113.
4. Варианты сечения 1–1 см. на стр. 128–129.

Инд.№ подл. Подпись и дата Взам. Инд.№

| | | | | | |
|--------------|------|------|--------|---------|------|
| Изм. | Кол. | Лист | № док. | Подпись | Дата |
| | | | | | |
| 504/1п-11-0Д | | | | | Лист |
| | | | | | 2 |



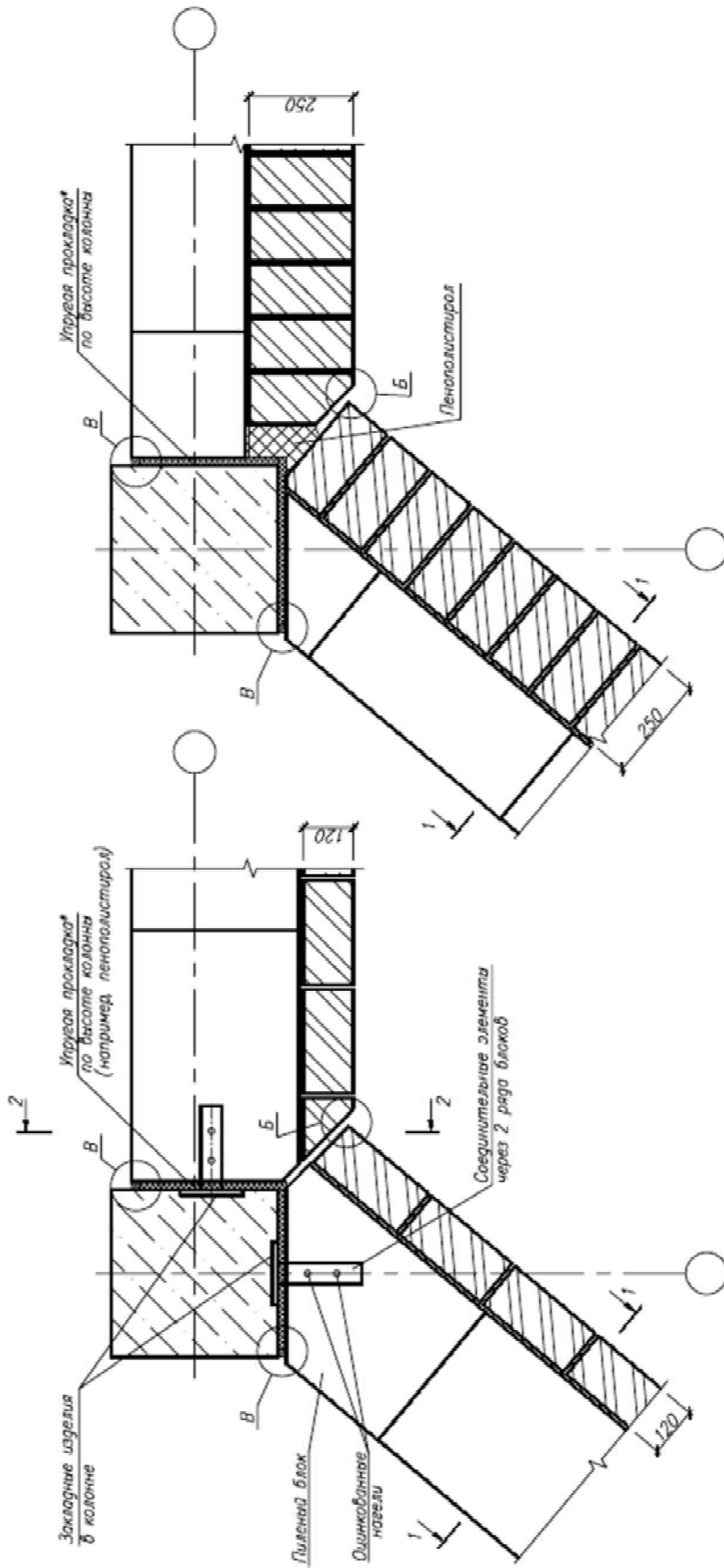
Инв.№ подл. Листов и дата Взам инв.№

| | | | | | |
|--------------|------|------|--------|---------|------|
| Изм. | Кач. | Лист | № док. | Подпись | Дата |
| | | | | | |
| 504/1п-11-0Д | | | | | Лист |
| | | | | | 3 |

Двухслойная стена с облицовкой клаской из шпунтовых материалов

Ложковый ряд облицовки

Тычковый ряд облицовки
(2 ряда с перевязкой через 2 ряда яч. блоков)



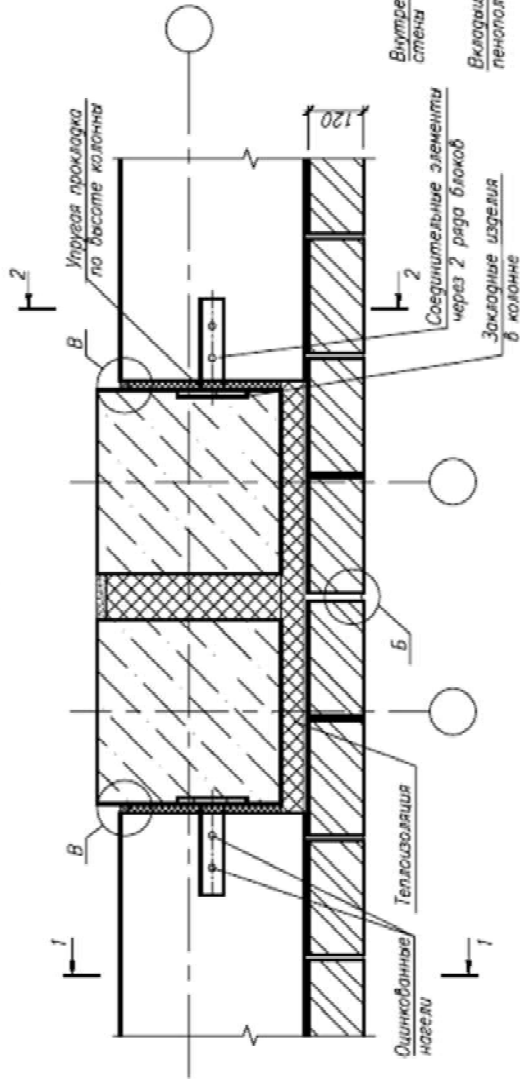
1. Конфигурация ригеля в плане см на стр. 126-127.
2. При раскладке блоков необходимо учитывать их перевязку.
3. Узел Б см на стр. 106, узел В см на стр. 113.
4. Варианты сечения 1-1 см на стр. 128-129.

Инд.М.подкл./подпись и дата/Взам. инд.М.

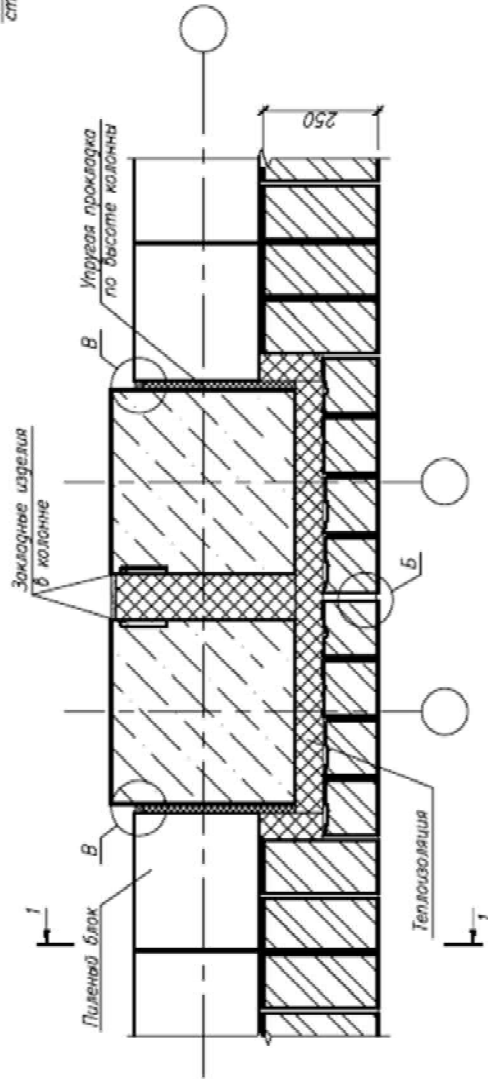
| | | | | | |
|--------------|------|------|-------|----------|------|
| Изм. | Кол. | Лист | Маск. | Проектис | Дата |
| | | | | | |
| 504/1п-11-ОД | | | | | |
| Лист 4 | | | | | |

Двухслойная стена с облицовкой кладкой из штучных материалов

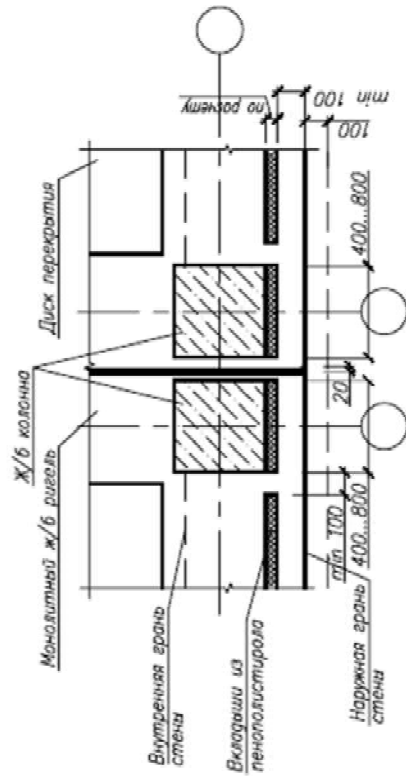
Ложный ряд облицовки



Тычковый ряд облицовки
(2 ряда с перевязкой через 2 ряда яч. блоков)



Конфигурация ригеля в плане
Участок стены у температурного шва

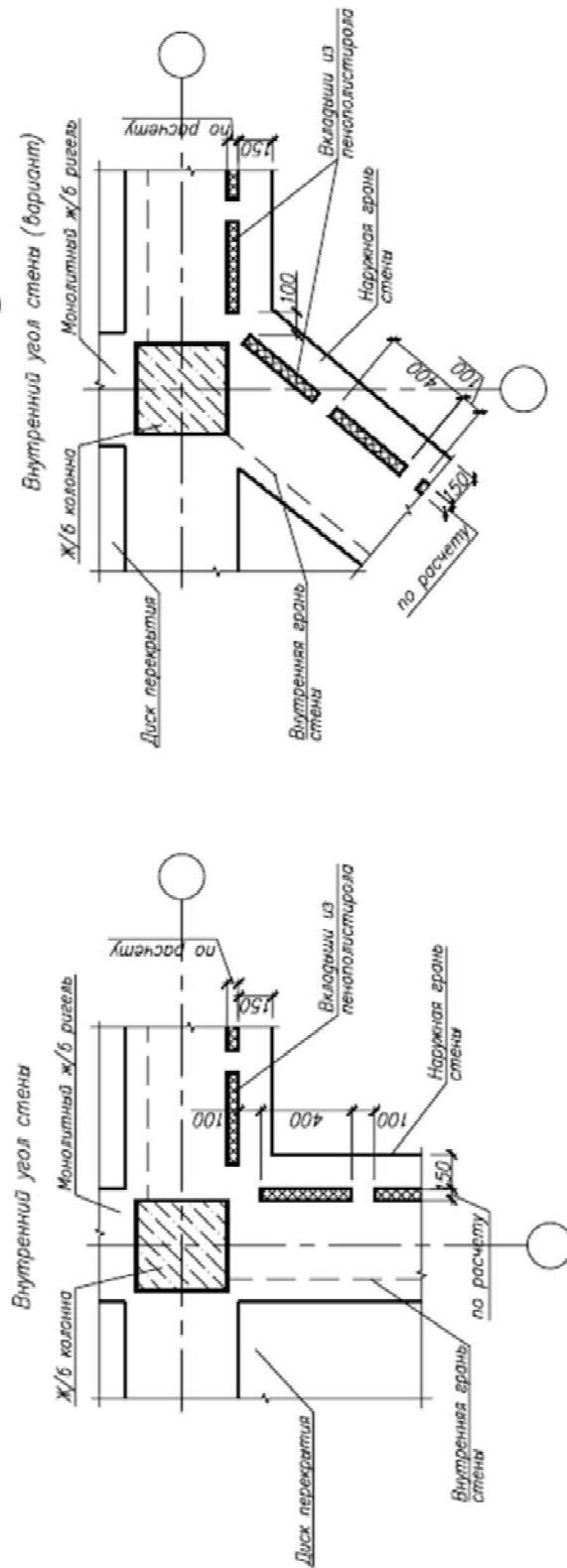
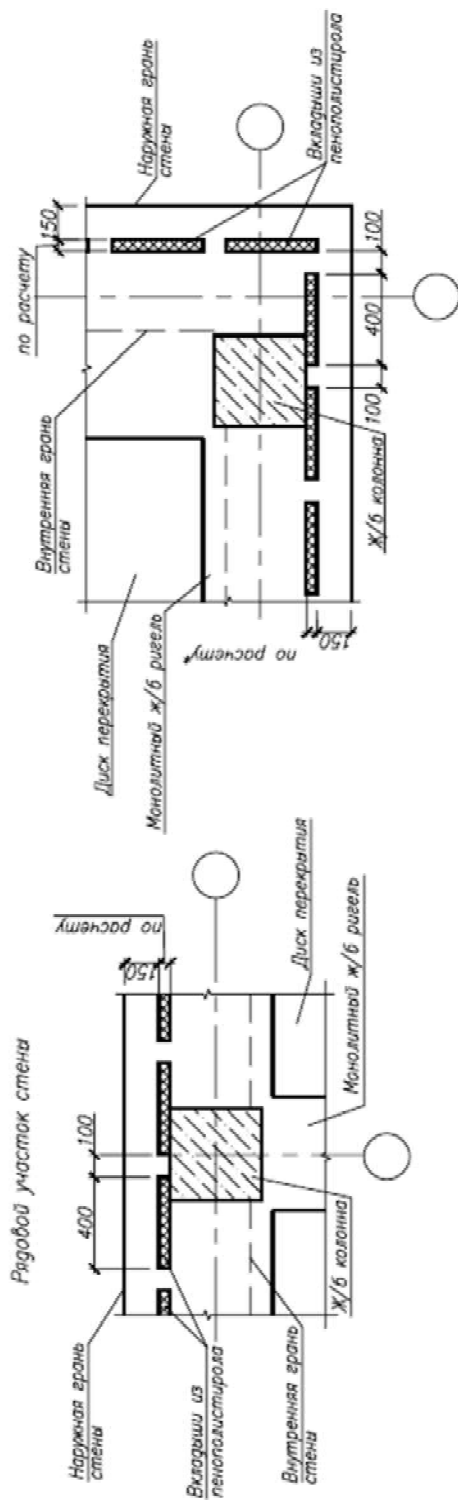


1. При раскладке блоков необходимо учитывать их перевязку.
2. Узел Б см. на стр. 106, узел В см. на стр. 113.
3. Варианты сечения 1-1 см. на стр. 128-129.

| | | | | | |
|--------------|--------|------|--------|--------|--------|
| Изм. | Кол-во | Лист | М.д.д. | Г.д.д. | Д.д.д. |
| | | | | | |
| 504/1п-11-ОД | | | | | |
| Лист 5 | | | | | |

Инд. подл. Подпись и дата. Взам. инд. бл.

Двухслойная стена с облицовкой кларкой из штучных материалов
 Конфигурация ригеля в плане

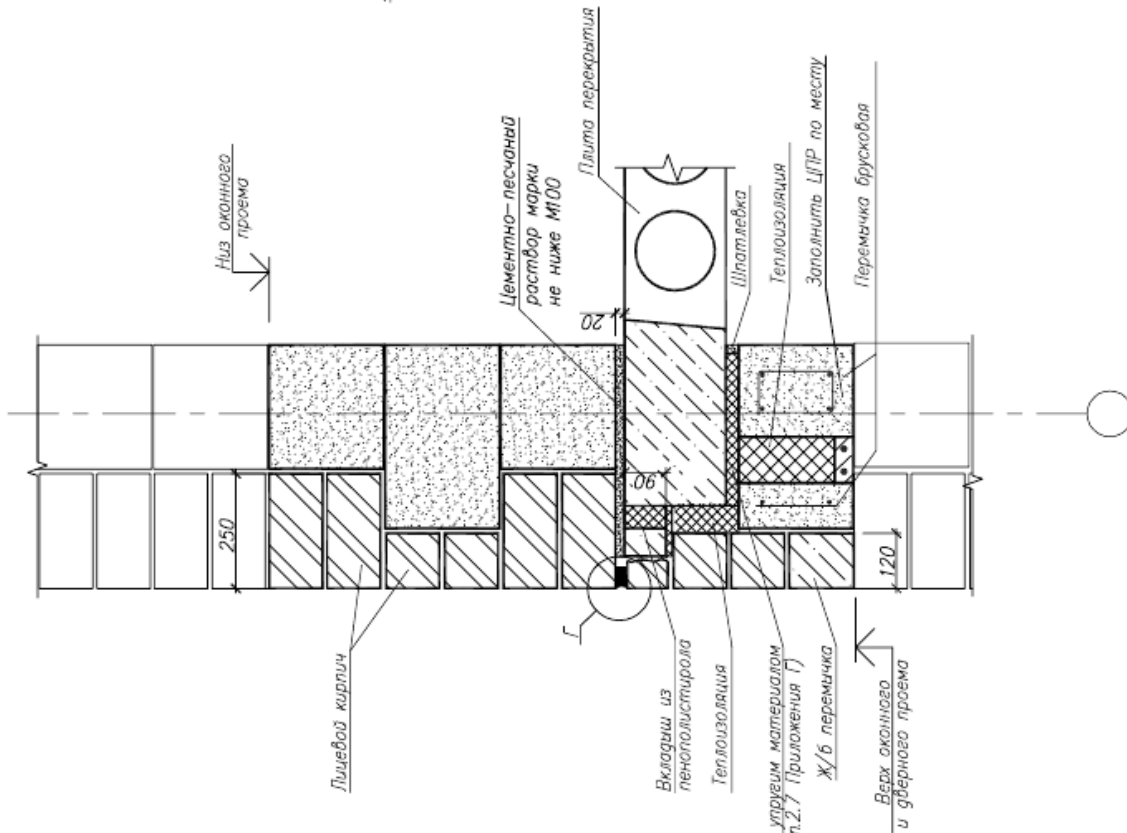


Изд. № подл./подпись и дата/изм. №/подпись

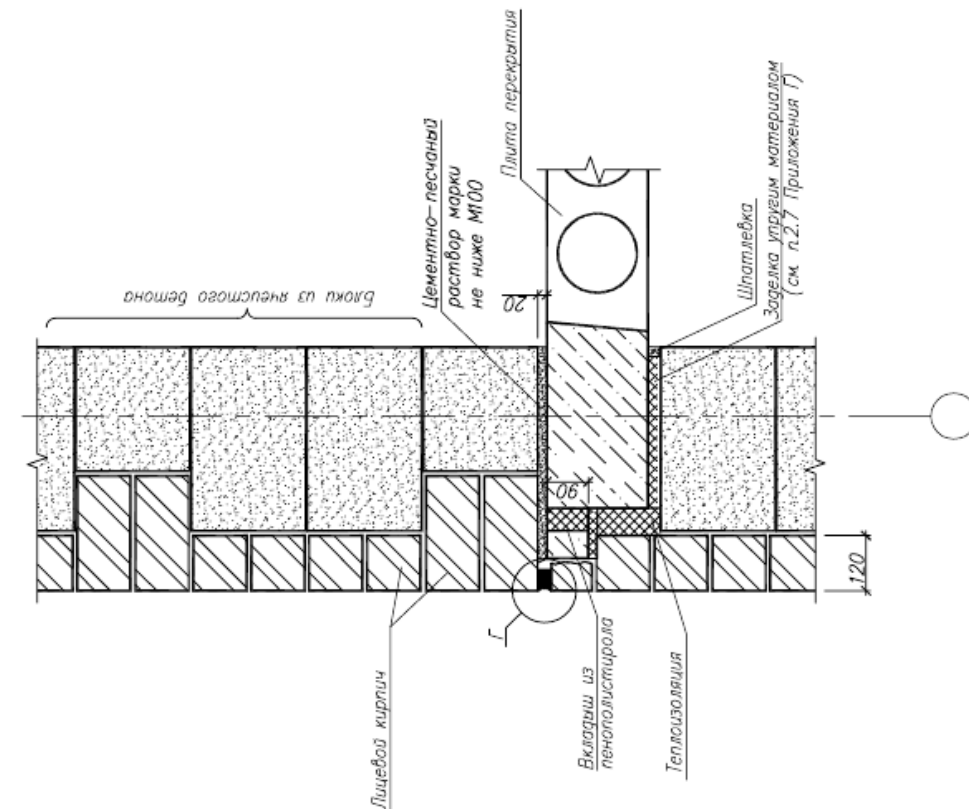
| | | | |
|------|------|--------------|------|
| Изм. | Лист | Масштаб | Дата |
| | 6 | 504/1п-11-0Д | |

Двухслойная стена с облицовочной кладкой из штучных материалов

1 - 1 (вариант 1)



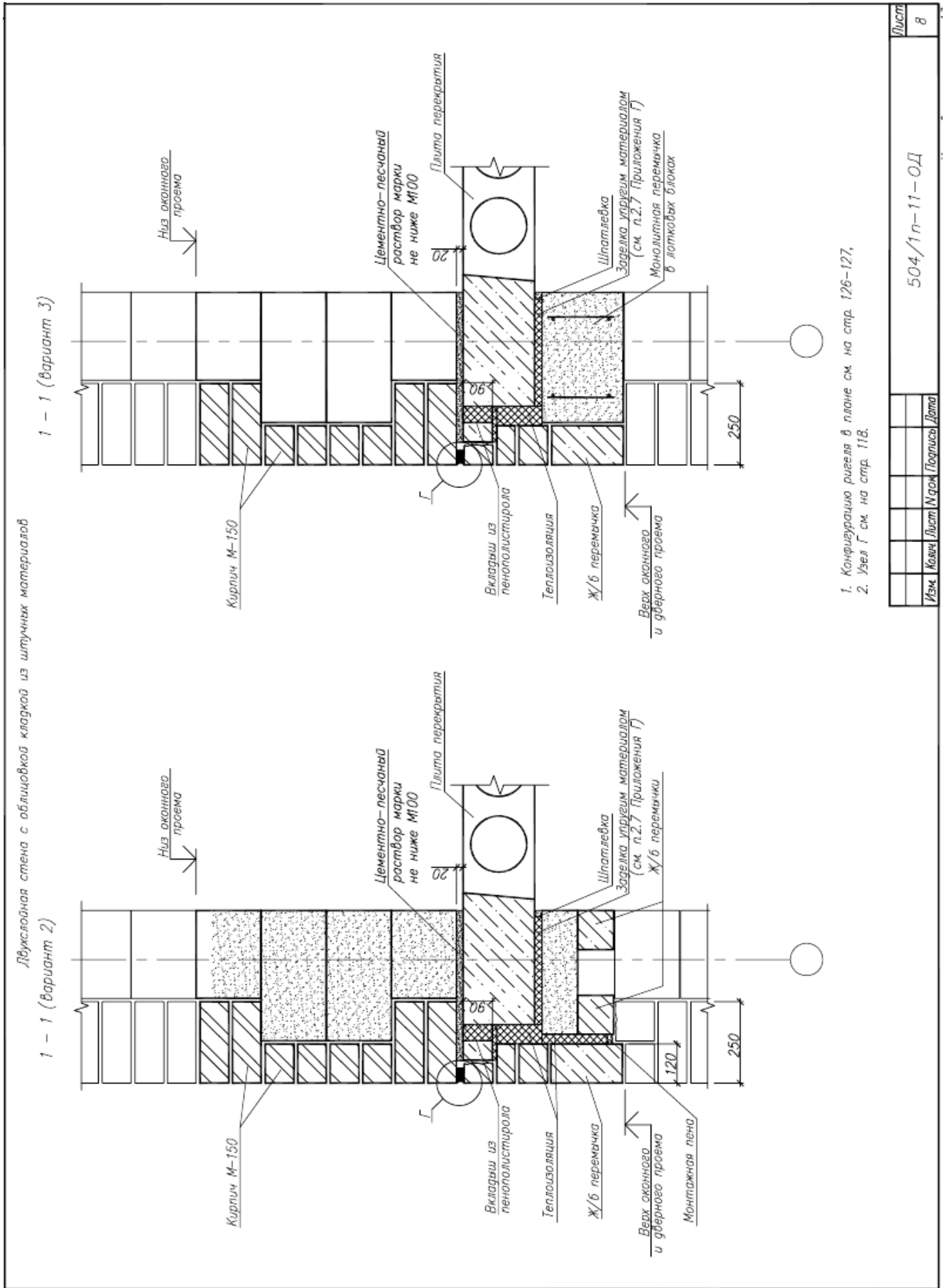
1* - 1*



1. Конфигурация риселя в плане см. на стр. 126-127.
2. Узел Г см. на стр. 118.

ИВН подл. Подпись и дата Взам. инв.Н

| | | | | | |
|--------------|------|------|------|--------|------|
| Изм. | Кол. | Лист | Масш | Листов | Дата |
| | | | | | |
| 504/1п-11-0Д | | | | | Лист |
| | | | | | 7 |

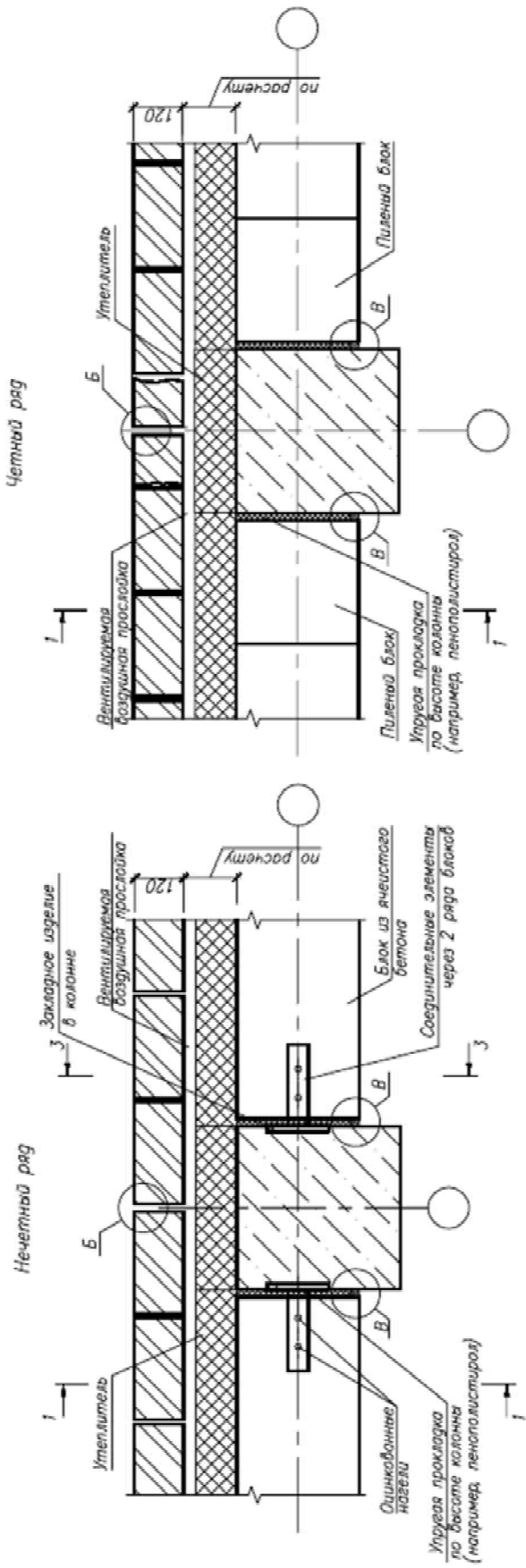


1. Конфигурация риселя в плане см. на стр. 126-127.
2. Узел Г см. на стр. 11В.

| | | | | |
|--------------|-------|------|-------|------|
| Изм. | Конт. | Лист | Масш. | Дата |
| | | | | |
| 504/1п-11-ОД | | | | |
| Лист 8 | | | | |

Инд.Н подл. Подпись и дата
Взам инд.Н

Трехслойная стена с облицовкой кладкой из штучных материалов



| 504/1П-11-К3 | | | |
|--|----------|-------|--------|
| Узлы и детали сопряжения элементов наружных стеновых ограждений с поэтажным устройством кладки из ячеистых бетонных блоков | | | |
| Изм. | Кол. | Лист | Листов |
| Зад. лоб. | Рыленок | С | 8 |
| Вед. инж. | Руднев | 1 | 8 |
| Вед. инж. | Руднев | 1 | 8 |
| Узлы и детали трехслойной стены с облицовкой кладкой из штучных материалов | | | |
| И. контр. | Жебнеров | 12/16 | 12/16 |

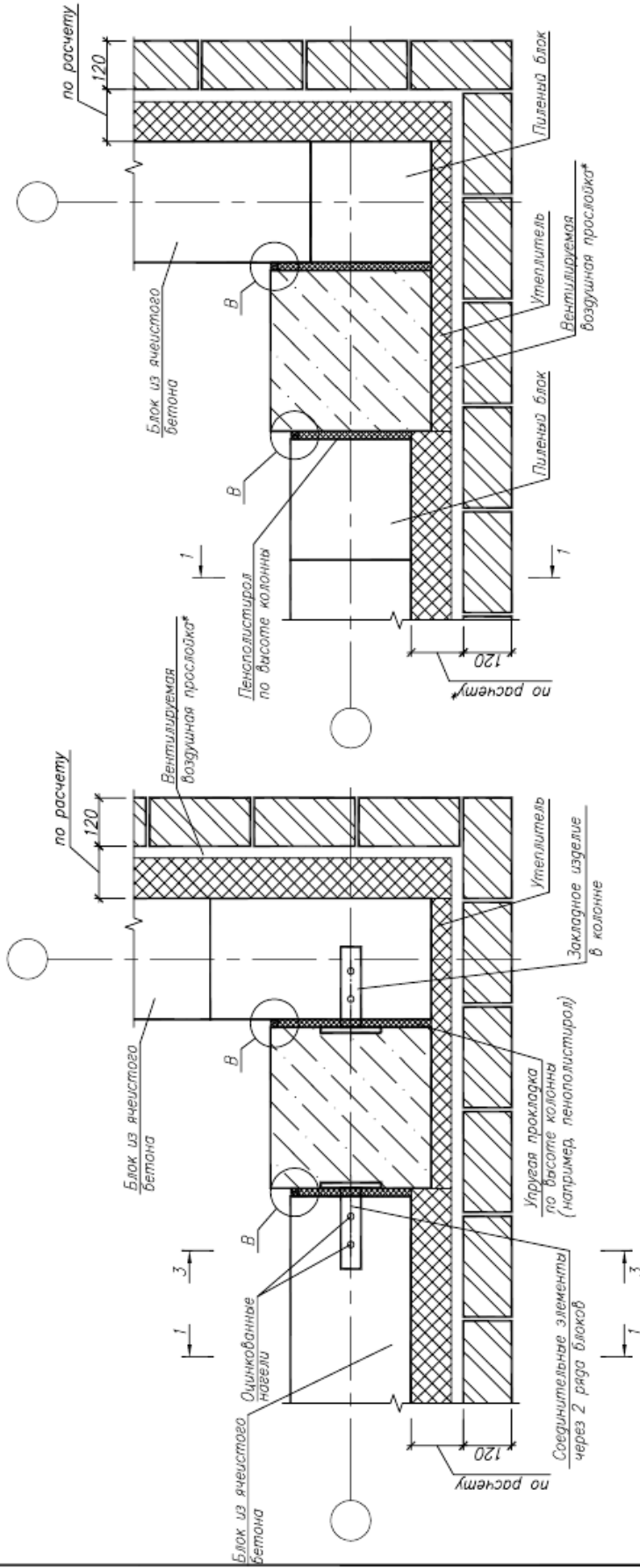
1. Конфигурация ригеля в плане см. на стр. 134.
2. При раскладке блоков необходимо учитывать их перебивку.
3. Узел Б см. на стр. 106, узел В см. на стр. 113.
4. Варианты сечения 1-1 см. на стр. 135-136.

Инд.М подл. Подпись и дата. Взам. инд.М

Трёхслойная стена с облицовкой кладкой из штучных материалов

Нечётный ряд

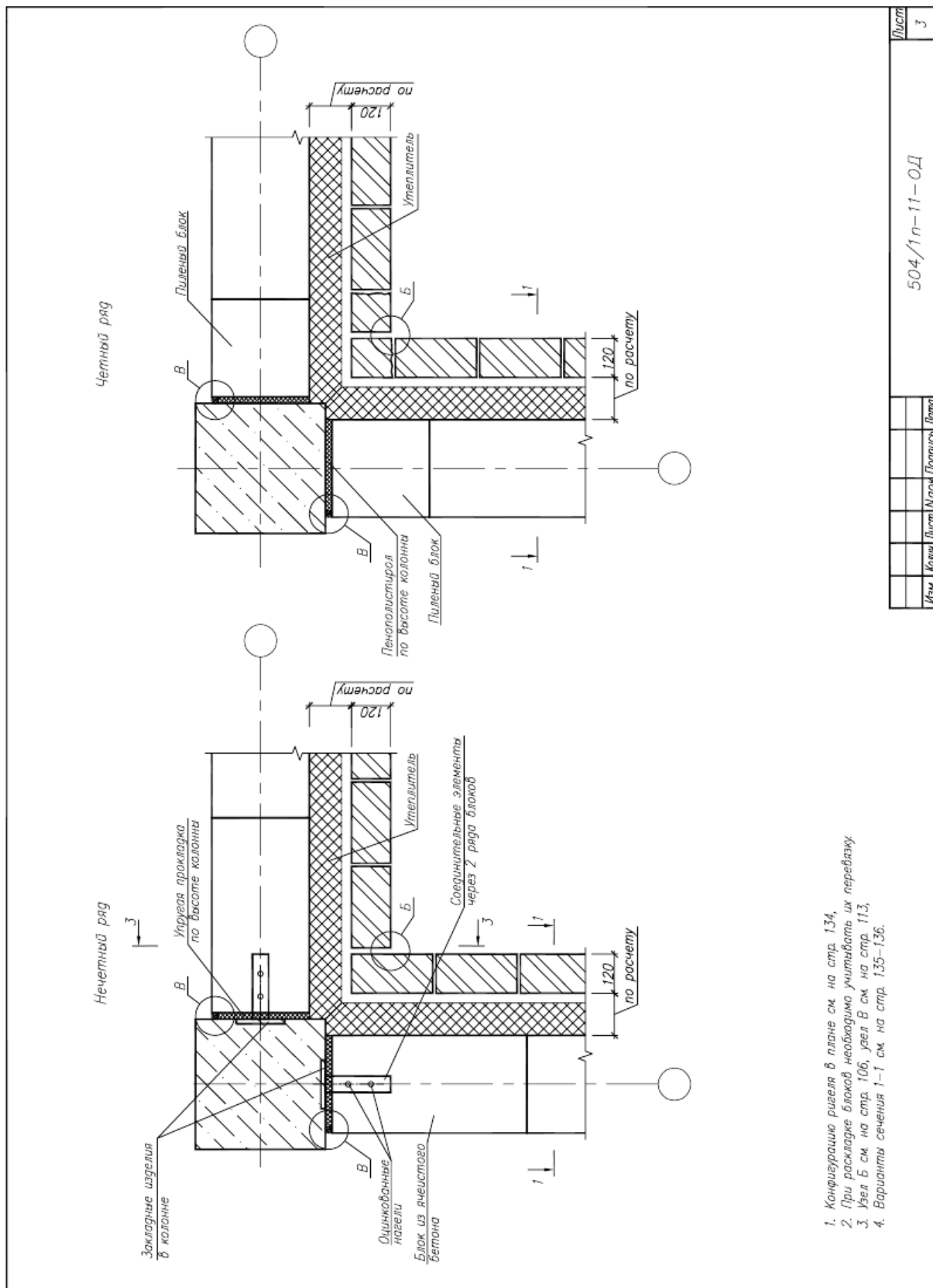
Чётный ряд



1. Конфигурация ригеля в плане см. на стр. 134,
2. При раскладке блоков необходимо учитывать их перевязку
3. Узел Б см. на стр. 106, узел В см. на стр. 113,
4. Варианты сечения 1-1 см. на стр. 135-136.

Изд. № 1004/10-11-01
 Подпись и дата
 Взам инв. №

| | | | | |
|------|-------|--------------|---------|--------|
| Изм. | Конт. | Лист | Масштаб | Дата |
| | | 504/10-11-01 | ОД | |
| | | | | Лист 2 |

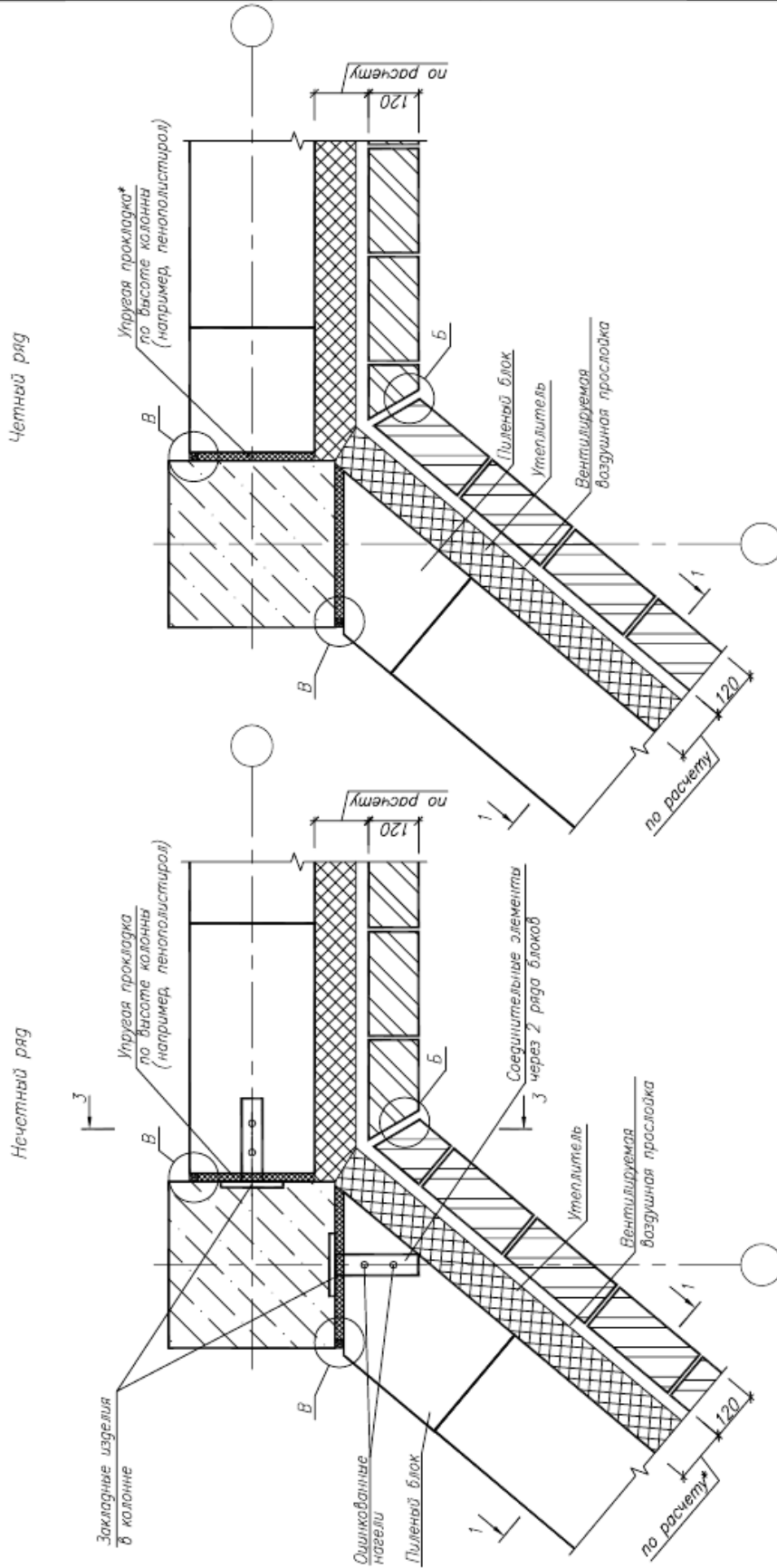


1. Конфигурация риселя в плане см. на стр. 134,
2. При раскладке блоков необходимо учитывать их перевязку.
3. Угол Б см. на стр. 106, угол В см. на стр. 113,
4. Варианты сечения 1-1 см. на стр. 135-136.

Инд/Н подл/Подпись и дата/Взам инд/Н

| | | | | | |
|--------------|------|------|------|------|------|
| Изм. | Кол. | Лист | Изд. | Лист | Дата |
| | | | | | |
| 504/1п-11-ОД | | | | | Лист |
| | | | | | 3 |

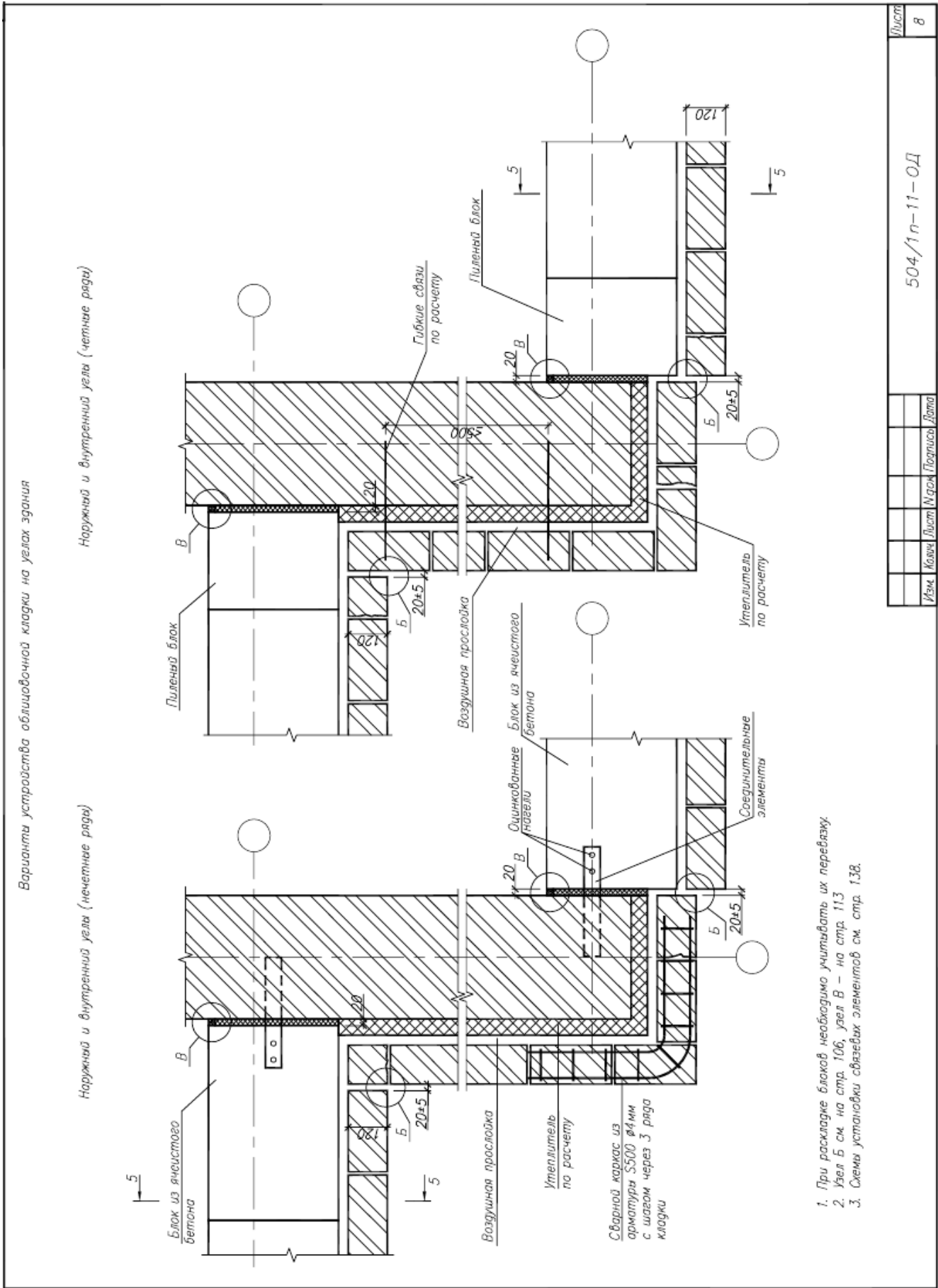
Трехслойная стена с облицовкой кладкой из штучных материалов



1. Конфигурация ригеля в плане см. на стр. 134,
2. При раскладке блоков необходимо учитывать их перевязку.
3. Узел Б см. на стр. 106, узел В см. на стр. 113.
4. Варианты сечения 1-1 см. на стр. 135-136.

Инд.М.подкл.Подпись и дата.Взам.инд.М.

| | | | | | |
|--------------|------|------|-------|---------|------|
| Изм. | Кол. | Лист | Маск. | Подпись | Дата |
| | | | | | |
| 504/1п-11-ОД | | | | | Лист |
| | | | | | 4 |



| | | |
|-------------|----------------|------------|
| Инв'л подл. | Подпись и дата | Взам.инв'л |
|-------------|----------------|------------|

| | | | | | |
|------|---------|------|--------|-----------|------|
| Изм. | Колонт. | Лист | М.Дата | Г.Подпись | Дата |
| | | | | | |

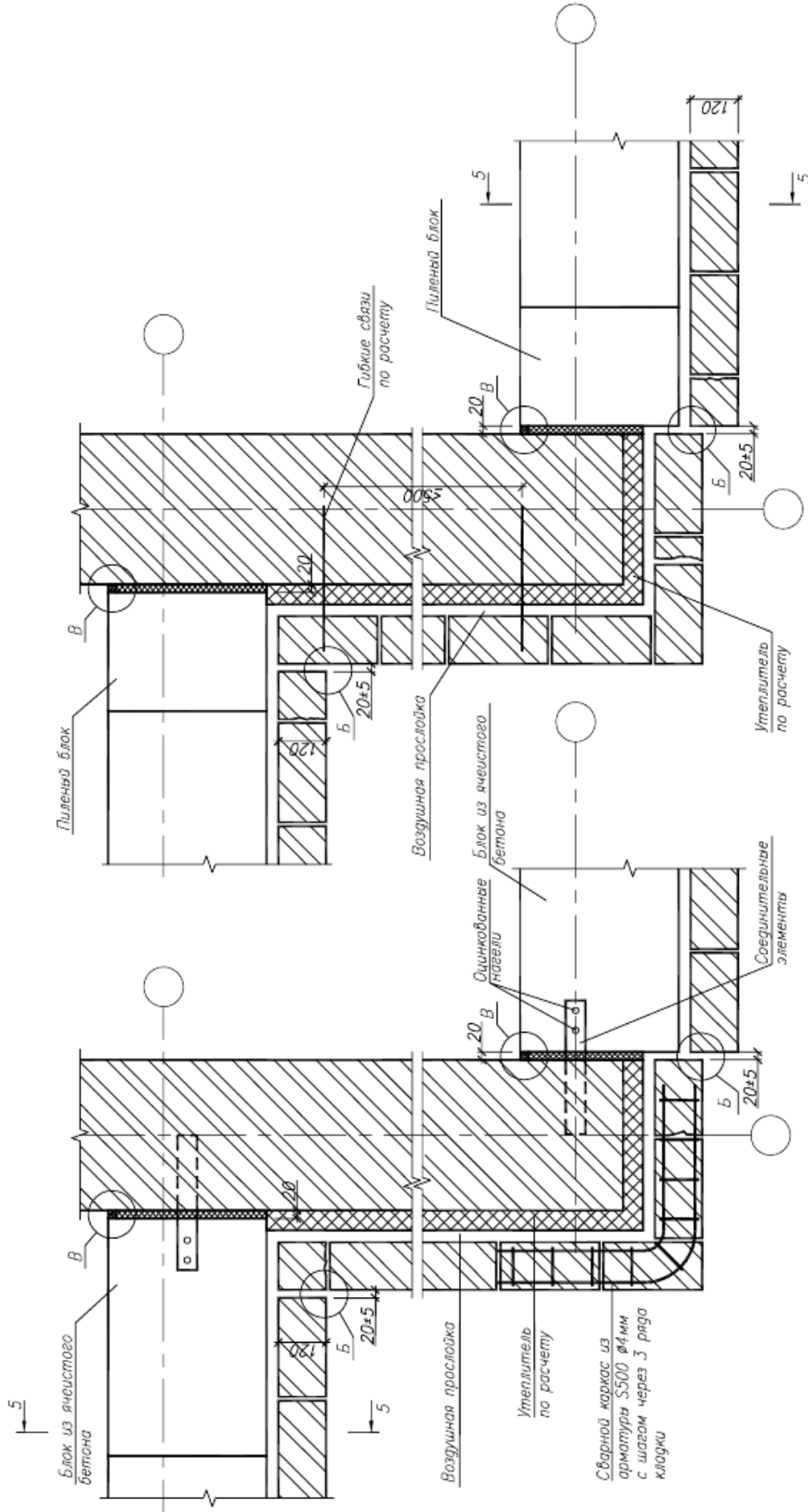
504/1п-11-ОД

Лист 8

Варианты устройства облицовочной кладки на углах здания

Наружный и внутренний углы (нечетные ряды)

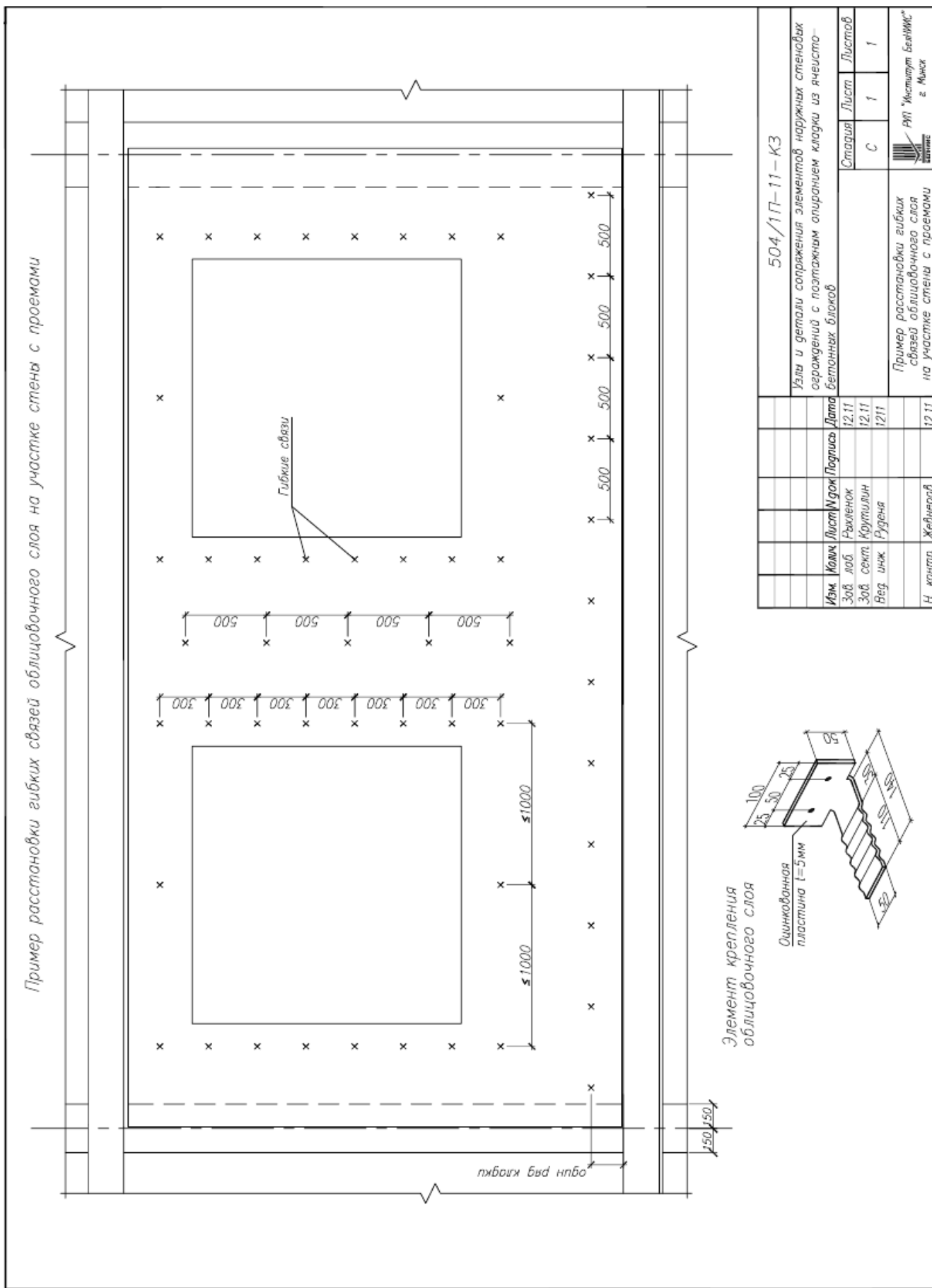
Наружный и внутренний углы (четные ряды)



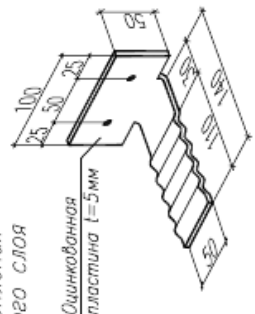
1. При раскладке блоков необходимо учитывать их перевязку.
2. Узел Б см. на стр. 106, узел В – на стр. 113
3. Схемы установки связевых элементов см. стр. 136.

| | | |
|-------------|----------------|-------------|
| Инд N подп. | Подпись и дата | Взам инд. N |
|-------------|----------------|-------------|

| | | | | | |
|--------------|------|------|-------|---------|------|
| Изм. | Кач. | Лист | Масш. | Подпись | Дата |
| | | | | | |
| 504/1п-11-ОД | | | | | |
| Лист 8 | | | | | |



Пример расстановки гибких связей облицовочного слоя на участке стены с проемами



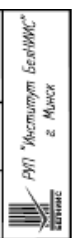
Элемент крепления облицовочного слоя

504/1П-11-К3

Узлы и детали сопряжения элементов наружных стенных ограждений с поэтажным опиранием кладки из ячеистобетонных блоков

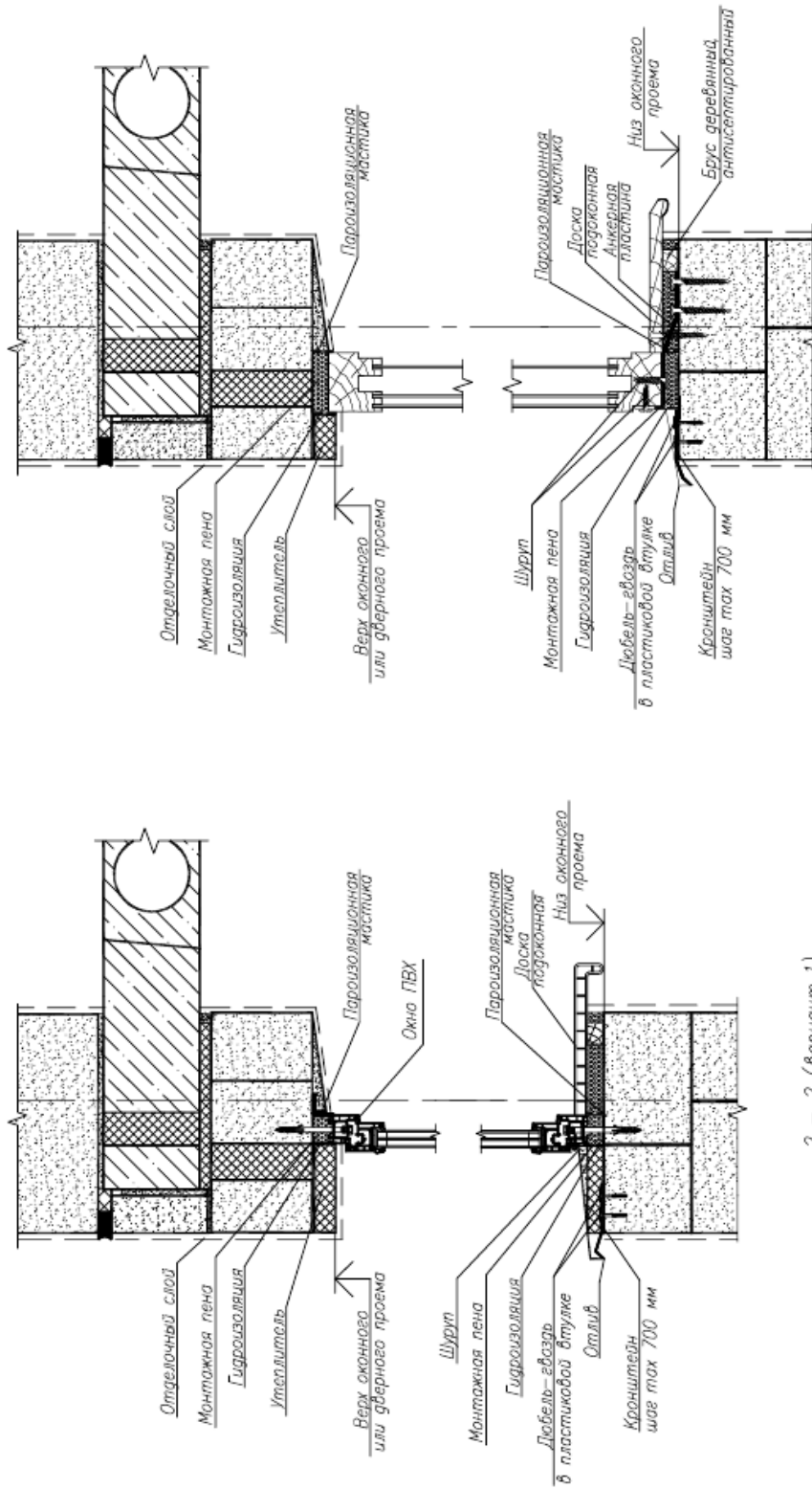
| Изм. | Колл. | Лист | Исполн. | Подпись | Дата | Статус | Лист | Листов |
|------|------------|----------|---------|---------|-------|--------|------|--------|
| | Заб. лоб. | Рыленок | | | 12.11 | | С | 1 |
| | Заб. сент. | Крутилин | | | 12.11 | | | 1 |
| | Вед. инж. | Руденя | | | 12.11 | | | |
| | Н. контр. | Хеймеров | | | 12.11 | | | |

Пример расстановки гибких связей облицовочного слоя на участке стены с проемами

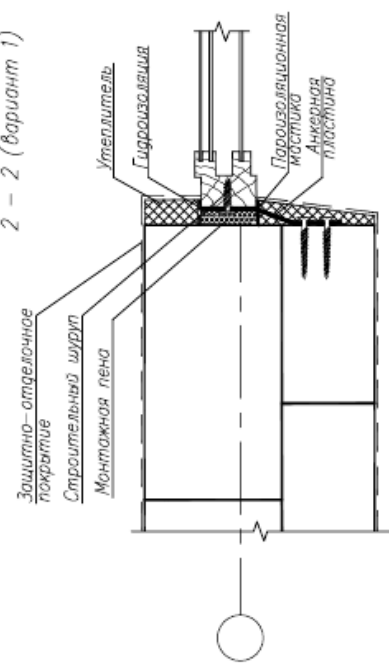


Инд\N подп. Подпись и дата
Взам инд\N

Вариант установки окна в проем с устройством четверти из утеплителя



2 - 2 (вариант 1)



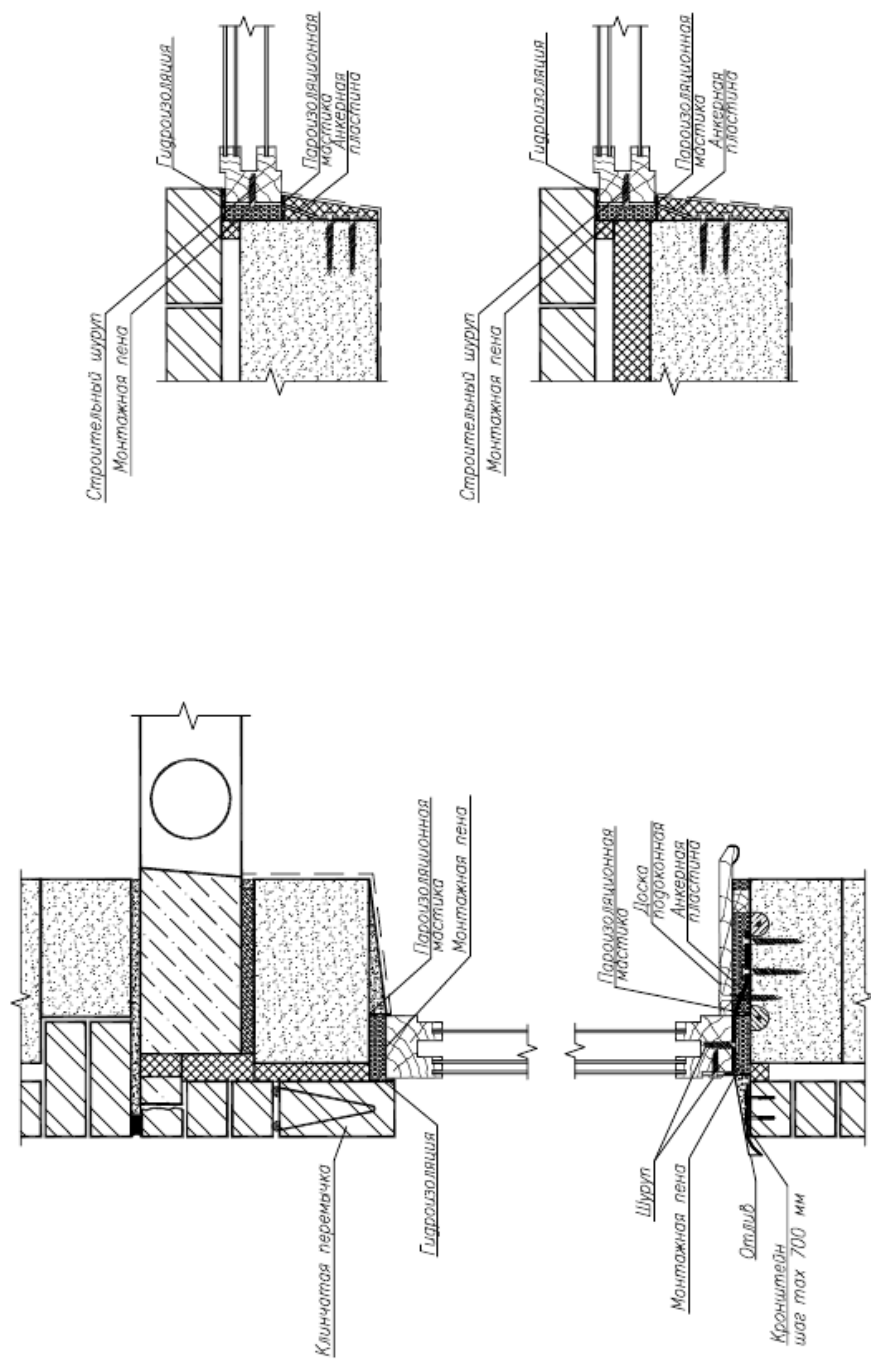
504/1П-11-КЗ

| | | | |
|---|----------|--------|--------|
| Узлы и детали сопряжения элементов наружных стеновых ограждений с позитивным опиранием кладки из ячеистых бетонных блоков | | | |
| Изм | Кол-во | Листов | Дата |
| | | | 12.11 |
| Заб. лоб. | Рукленок | | 12.11 |
| Заб. сект. | Крутилин | | 12.11 |
| Вед. инж. | Руденя | | |
| Н. контр. | Жебнераб | | 12.11 |
| Узлы и детали крепления заполнений оконных и дверных проемов | | Лист | Листов |
| | | С | 3 |

РПТ "Институт БелНИИСТ" г. Минск

Инд.№ подл. Подпись и дата. Взам. инд.№

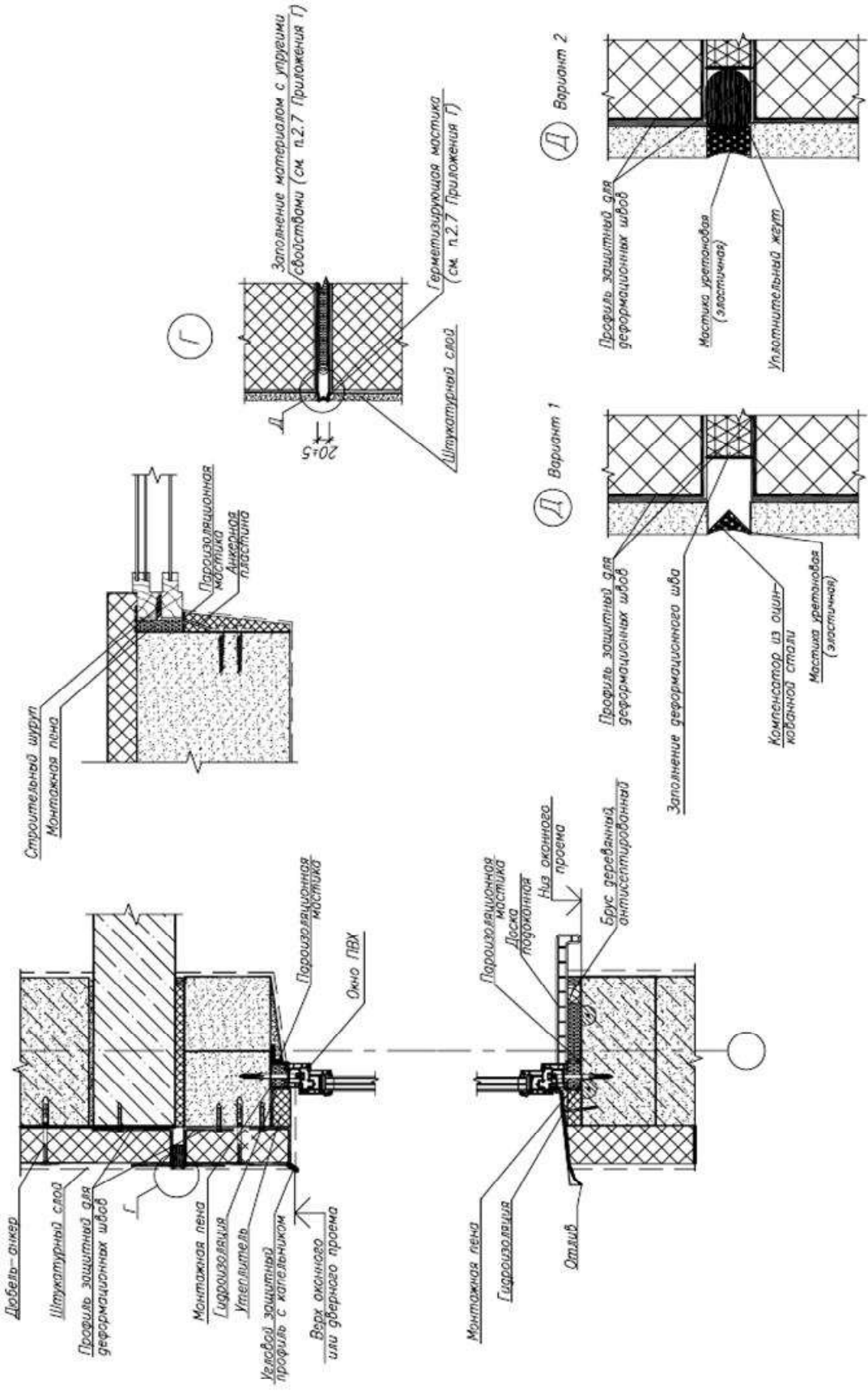
Вариант установки окон в проемы с четвертью



Издан подл. Подпись и дата. Взам. инв. №

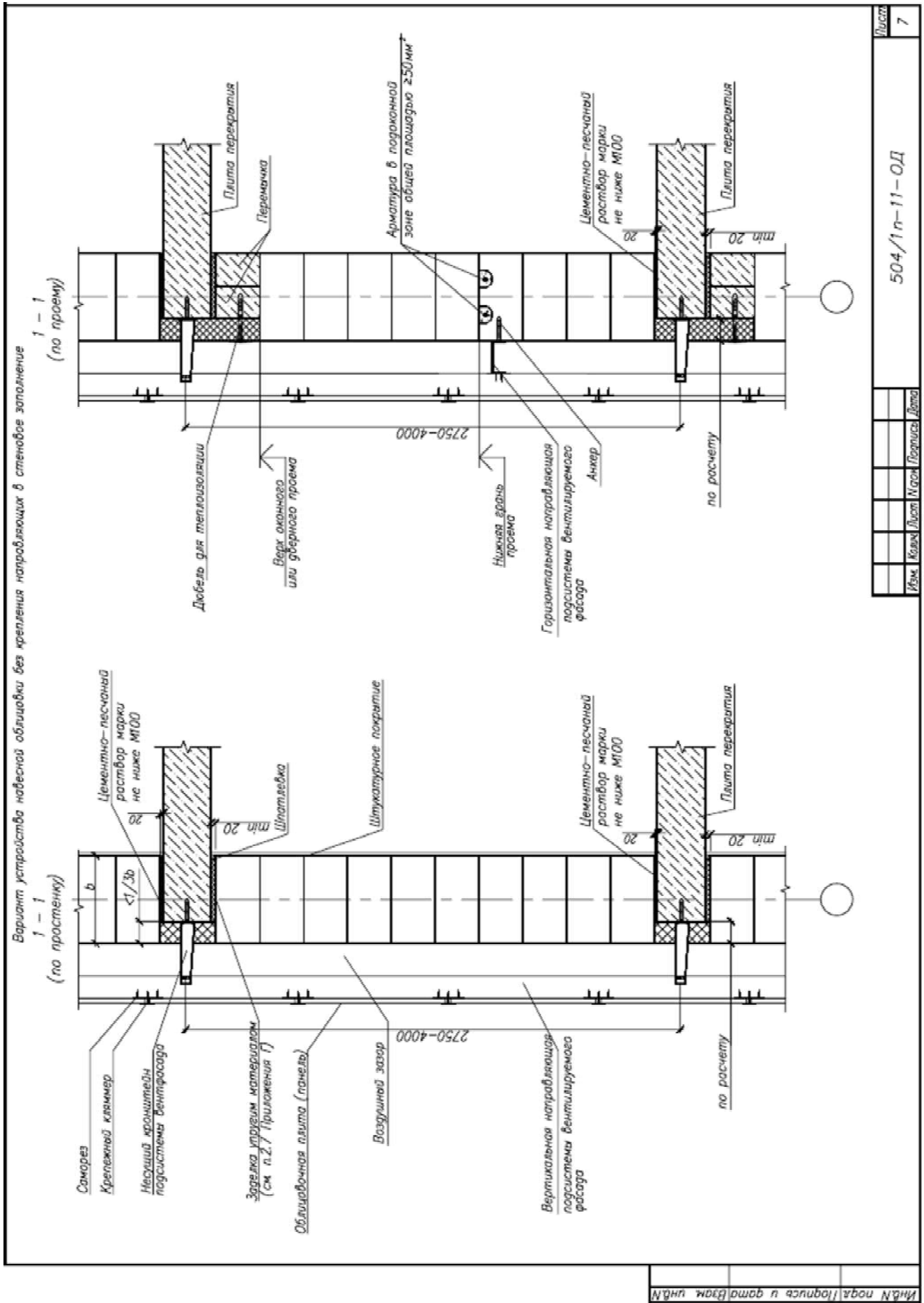
| | | | | | |
|--------------|------|------|------|--------|-----------|
| Изм. | Кол. | Лист | Нарм | Листов | Дата |
| | | | | | |
| 504/1п-11-ОД | | | | | Лист 2 |

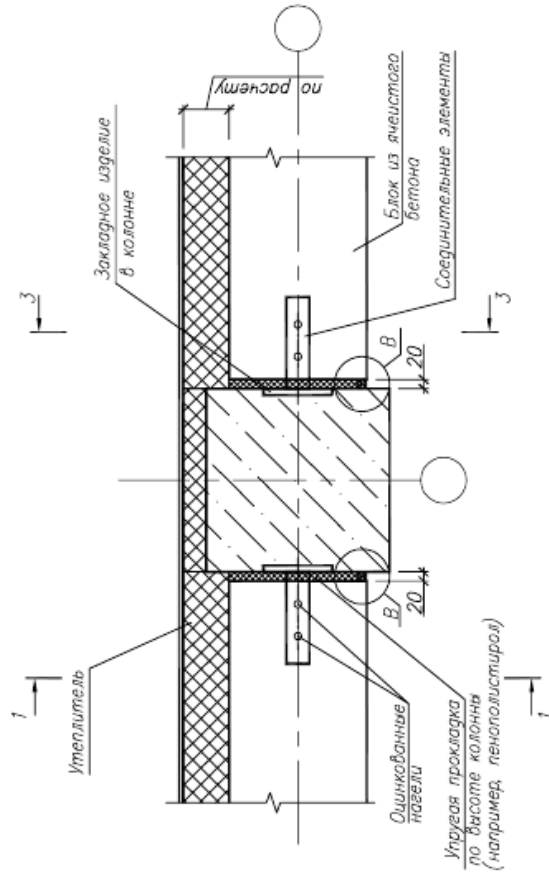
Вариант установки окон при наружном утеплении



Инд.Н подг. Подпись и дата. Взам. Инд.Н

| | |
|--------------|-------|
| Лист | 2 |
| Изм. | Конт. |
| Лист | Наск. |
| Лист | Пост. |
| Лист | Дата |
| 504/1п-11-0Д | |





1. Конфигурация ригеля в плане см. на стр. 134,
2. При раскладке блоков необходимо учитывать их перевязку
3. Узел Б см. на стр. 106, узел В см. на стр. 113,
4. Варианты сечения 1-1 см. на стр. 138.

504/1П-11-К3

| | |
|--|-----------|
| Узлы и детали сопряжения элементов наружных стеновых ограждений с поэтажным опиранием кладки из ячеистобетонных блоков | |
| Изм. | Кол. изм. |
| Зав. лоб. | Рис. лоб. |
| Зав. сект. | Крутилин |
| Вед. инж. | Руденя |
| Н. контр. | Жебнеров |
| Дата | 12.11 |
| Подпись | 12.11 |
| Лист | 1 |
| Листов | 2 |
| Страница | С |
| Узлы и детали стены с наружным утеплением и штукатуркой | |
| РП "Институт БелНИИСТ" г. Минск | |

Инв.№ подл. Подпись и дата
Взам инв.№

Приложение Д

Расчет перегородок из блоков автоклавного ячеистого бетона классов по прочности В2–В2,5 на устойчивость
(определение допустимой высоты в зависимости от длины при заданной толщине)

Порядок расчета определяется в пп. 9.17–9.20 СП 15.13330.2012.

1 По таблице 27 в СП 15.13330.2012 определяем группу кладки: марка камня 25 (для В2) или 35 (для В2,5), марка раствора не менее 10 – группа кладки II

2 По таблице 29 в СП 15.13330.2012 определяем отношение $\beta = H/h$ (где H — высота этажа, h - толщина стены или меньшая сторона прямоугольного столба): группа кладки II, марка раствора 50 и выше - $\beta = 22$;

3 По п. 9.20 в СП 15.13330.2012 при отсутствии закрепления в верхнем сечении $\beta' = 22 \times 0,7 = 15,4$

4 По п. 9.19 в СП 15.13330.2012 при продольном армировании в горизонтальных швах кладки $\beta' = 22 \times 1,2 = 26,4$.

5 По таблице 30 в СП 15.13330.2012 определяем применимые коэффициенты k :

5.1 Для перегородок (без нагрузок от перекрытий и покрытий):

- при $h = 100$ мм, $k = 1,8$;
- при $h = 150$ мм, $k = 1,6$ (интерполяция);
- при $h = 200$ мм, $k = 1,4$ (интерполяция).

5.2 Для перегородок с проемами $k = 0,9$;

5.3 При свободной длине от $2,5H$ до $3,5H$ $k = 0,9$, при $l > 3,5H$ $k = 0,8$

5.4 Применимые коэффициенты взаимно перемножаются.

6 Результаты расчетов приведены в таблице П.Д.1.

Таблица П.Д.1 - Допустимая высота H перегородки в зависимости от ее геометрических характеристик и конструктивного исполнения

| Толщина перегородки, мм | Длина перегородки L , м | Допустимая высота H , м, при характеристиках перегородки | | | | | |
|-------------------------|---------------------------|--|----------------------------------|--|-----------------------------------|----------------------------------|--|
| | | без проема | | | с проемом | | |
| | | без закрепления в верхнем сечении | с закреплением в верхнем сечении | с закреплением в верхнем сечении и продольным армированием | без закрепления в верхнем сечении | с закреплением в верхнем сечении | с закреплением в верхнем сечении и продольным армированием |
| 100 | 4 | $l < k\beta h$, без ограничения высоты по устойчивости, с расчетом по прочности | | | | | |
| | 6 | 2,8 | 4,0 | 4,8 | 2,5 | 3,6 | 4,3 |
| | ∞ | 2,2 | 3,2 | 3,8 | 2,0 | 2,9 | 3,4 |
| 150 | 4 | $l < k\beta h$, без ограничения высоты по устойчивости, с расчетом по прочности | | | | | |
| | 6 | 3,7 | 5,3 | | 3,3 | 4,8 | 5,7 |
| | ∞ | 3,0 | 4,2 | 5,1 | 2,7 | 3,8 | 4,6 |
| 200 | 4 | $l < k\beta h$, без ограничения высоты по устойчивости, с расчетом по прочности | | | | | |
| | 6 | 4,3 | | | 3,9 | 5,5 | |
| | ∞ | 3,4 | 4,9 | 5,9 | 3,1 | 4,4 | 5,3 |
| 250 | 4 | $l < k\beta h$, без ограничения высоты по устойчивости, с расчетом по прочности | | | | | |
| | 6 | 5,3 | | | 4,7 | 6,8 | |
| | 8 | 5,3 | 7,5 | | 4,7 | 6,8 | |
| | ∞ | 4,2 | 6,0 | 7,2 | 3,8 | 5,4 | 6,5 |

Приложение Е

Примеры расчета несущей способности кладки и поэтажно опертых стен

Пример П.Е.1. Расчет участка внутренней несущей стены здания с жесткой конструктивной схемой на центральное сжатие

Исходные данные

Простенок внутренней несущей стены трехэтажного жилого дома имеет сечение 1,4х0,4 м, высота этажа – 2,8 м, нижние и верхние опоры стены – шарнирные неподвижные. Фрагмент плана этажа представлен на рисунке П.Е.1.

Кладка стены запроектирована однорядной из ячеистобетонных блоков типоразмера $l \times h \times b = 625 \times 250 \times 400$ мм со средней плотностью 5 кН/м³ марки по прочности на сжатие В3,5 на растворе марки М50. Расчетная эксплуатационная влажность ячеистого бетона $W = 5$ мас. %.

Требуется проверить несущую способность простенка в середине высоты первого этажа.

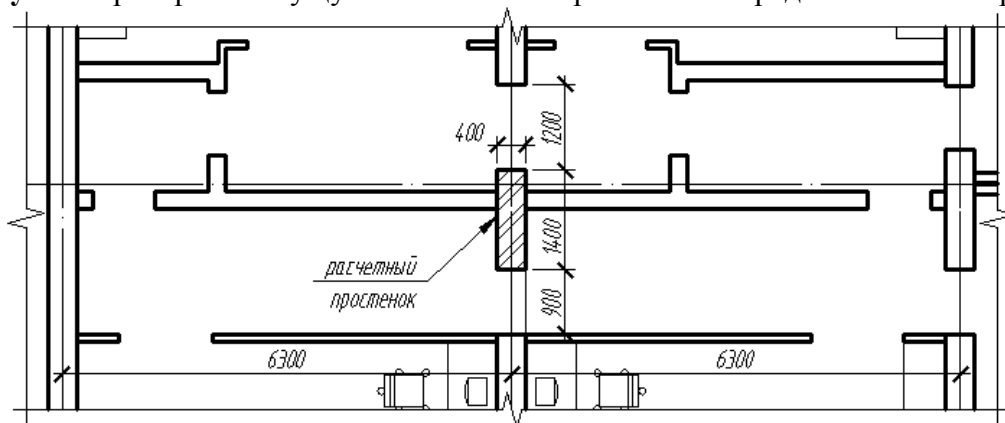


Рисунок П.Е.1 – Фрагмент плана первого этажа здания

Расчет элементов неармированных каменных конструкций при центральном сжатии производим по формуле (10) п. 7.1 в СП 15.13330.2012

$$N \leq m_g \varphi R A,$$

где N — расчетная продольная сила;

m_g — коэффициент, учитывающий влияние длительной нагрузки;

φ — коэффициент продольного изгиба;

R — расчетное сопротивление сжатию кладки, определяемое по таблице 9.1 настоящего СТО;

A — площадь сечения элемента.

Сбор нагрузок, действующих на стены от вышележащих конструкций перекрытий и покрытия, сведен в таблицы П.Е.1-П.Е.3.

Таблица П.Е.1 - Сбор нагрузок от междуэтажных перекрытий над 1 и 2 этажами

| 1. Постоянная | | | | | | |
|----------------------|---|--------------------------------|------------|--|------------|--|
| № п/п | Вид нагрузки | Нормативная, кН/м ² | γ_n | Расчетная с $\gamma_f=1$, кН/м ² | γ_f | Расчетная с $\gamma_f>1$, кН/м ² |
| 1.1 | Плита перекрытия ячеистобетонная (высотой 250 мм плотностью 700 кг/м ³ с учетом расчетной эксплуатационной влажности $W = 5$ мас. %) | 1,84 | 0,95 | 1,75 | 1,20 | 2,10 |
| 1.2 | Конструкция пола | 1,2 | | 1,14 | 1,30 | 1,48 |
| 1.3 | Перегородки | 0,5 | | 0,48 | 1,30 | 0,62 |
| | ИТОГО постоянная: | 3,54 | | 3,36 | | 4,20 |

| 2. Временная | | | | | | |
|---------------------|---|------|------|------|-----|-------------|
| 2.1 | Полезная на междуэтажное перекрытие | 1,5 | 0,95 | 1,43 | 1,3 | 1,85 |
| 2.2 | в т. ч. длительная (с коэффициентом 0,35 по п.8.2.3 в СП 20.13330.2011) | 0,53 | | 0,50 | 1,3 | 0,65 |
| 2.3 | кратковременная | 0,97 | | 0,92 | 1,3 | 1,20 |
| | ИТОГО: | | | | | 6,05 |
| | <i>в т.ч. длительная</i> | | | | | 4,85 |
| | <i>кратковременная</i> | | | | | 1,20 |

Таблица П.Е.2 - Сбор нагрузок от чердачного перекрытия

| 1. Постоянная | | | | | | |
|----------------------|---|--------------------------------|------------|--|------------|--|
| № п/п | Вид нагрузки | Нормативная, кН/м ² | γ_n | Расчетная с $\gamma_f=1$, кН/м ² | γ_f | Расчетная с $\gamma_f>1$, кН/м ² |
| 1.1 | Плита перекрытия ячеистобетонная (высотой 250 мм плотностью 600 кг/м ³ с учетом расчетной эксплуатационной влажности W=5 мас. %) | 1,58 | 0,95 | 1,50 | 1,10 | 1,92 |
| 1.2 | Конструкция пола, утепление | 0,9 | | 0,86 | 1,30 | 1,12 |
| | ИТОГО постоянная: | 2,48 | | 2,36 | | 3,04 |
| 2. Временная | | | | | | |
| 2.1 | Полезная на междуэтажное перекрытие | 0,7 | 0,95 | 0,67 | 1,3 | 0,87 |
| | в т. ч. длительная | 0 | | 0 | 1,3 | 0 |
| | кратковременная | 0,7 | | 0,67 | 1,3 | 0,87 |
| | ИТОГО: | | | | | 3,91 |
| | <i>в т. ч. длительная</i> | | | | | 3,04 |
| | <i>кратковременная</i> | | | | | 0,87 |

Таблица П.Е.3 - Сбор нагрузок от покрытия

| 1. Постоянная | | | | | | |
|----------------------|---|--------------------------------|------------|--|------------|--|
| № п/п | Вид нагрузки | Нормативная, кН/м ² | γ_n | Расчетная с $\gamma_f=1$, кН/м ² | γ_f | Расчетная с $\gamma_f>1$, кН/м ² |
| 1 | Конструкция покрытия | 0,98 | 0,95 | 0,93 | 1,2 | 1,2 |
| 2. Временная | | | | | | |
| 2 | Снеговая (для III снегового р-на при двускатной кровле с углом наклона 30°) | 1,26 | 0,95 | 1,2 | 1,4 | 1,68 |
| | в т. ч. длительная | 0,63 | | 0,6 | 1,4 | 0,84 |
| | кратковременная | 0,63 | | 0,6 | 1,4 | 0,84 |
| | ИТОГО: | | | | | 2,84 |
| | <i>в т. ч. длительная</i> | | | | | 1,96 |
| | <i>кратковременная</i> | | | | | 0,84 |

Определяем расчетную нагрузку от собственного веса участка стены между центрами проемов, примыкающих к простенку, на уровне середины первого этажа с учетом слоев наружной и внутренней штукатурки:

$$G = (A_c - A_d) \cdot (t_k \cdot g_k \cdot \gamma_{fk} + t_p \cdot g_p \cdot \gamma_{fp}) + A_d \cdot g_d \cdot \gamma_{fd} =$$

$$= (2,45 \cdot 7 - 2,5 \cdot (0,9/2 + 1,2/2) \cdot 2) \cdot (0,4 \cdot 5,5 \cdot 1,1 + 0,04 \cdot 18 \cdot 1,3) + 5,25 \cdot 0,5 \cdot 1,2 = 43 \text{ кН,}$$

где A_c – площадь участка стены, примыкающего к простенку, м²;

A_d – площадь дверных проемов на участке стены, примыкающем к простенку, м², при высоте проемов 2 м;

$g_k = 5,5$ кН/м³ – средняя плотность ячеистобетонной кладки стены;

$g_d = 0,5$ кН/м² – вес 1 м² заполнения дверных проемов;

$g_p = 18$ кН/м³ – плотность штукатурного раствора;

$t_{кю}$, t_p – толщина слоя соответственно ячеистобетонной кладки и штукатурного раствора, м;

γ_{fk} , γ_{fp} , γ_{fd} – коэффициенты надежности по нагрузке соответственно от ячеистобетонной кладки, штукатурного раствора, и заполнения дверных проемов, принятые по таблице 7.1 в СП 20.13330.2011.

При определении продольных усилий для расчета стен, воспринимающих нагрузки от двух перекрытий и более, полные нормативные значения временных равномерно распределенных нагрузок на плиты перекрытий согласно п.8.2.4 в СП 20.13330.2011 следует снижать умножением на коэффициент сочетания ψ_{n1} :

$$\psi_{n1} = 0,4 + \frac{\psi_{A_1} - 0,4}{\sqrt{n}} = 0,4 + \frac{0,86 - 0,4}{\sqrt{3}} = 0,67;$$

где ψ_{A_1} – определяются в соответствии с п.8.2.5 в СП 20.13330.2011:

$$\psi_{A_1} = 0,4 + \frac{0,6}{\sqrt{\frac{A}{A_1}}} = 0,4 + \frac{0,6}{\sqrt{\frac{6,3 \cdot (1,4 + (0,9 + 1,2) / 2)}{9}}} = 0,86;$$

n – общее число перекрытий.

Суммарная расчетная нагрузка на простенок

$$N = 6,3 \cdot 2,45 \cdot ((4,2 + 1,85 \cdot 0,67) \cdot 2 + 3,04 + 0,87 \cdot 0,67 + 1,2 + 1,68 \cdot 0,67) + 43 = 302,7 \text{ кН.}$$

Расчетное сопротивление неармированной кладки сжатию по таблице 9.1 в СП 15.13330.2012 при указанных выше характеристиках материалов составляет $R = 1,3$ МПа.

Площадь сечения простенка

$$A = h \cdot b = 0,40 \cdot 1,4 = 0,56 \text{ м}^2.$$

$m_g = 1$ – так как меньший размер прямоугольного поперечного сечения кладки $h \geq 30$ см по п.7.1 в СНиП II-22-81*.

Коэффициент продольного изгиба ϕ для элементов постоянного по длине сечения принимаем по таблице 19 СНиП II-22-81* в зависимости от гибкости элемента λ_h , равной

$$\lambda_h = \frac{l_0}{h} = \frac{3,0}{0,4} = 7,5,$$

где l_0 – расчетная высота (длина) элемента;

h – меньший размер прямоугольного сечения;

и упругой характеристики кладки $\alpha = 750$, принятой по таблице 9.4 в СП 15.13330.2012, $\phi = 0,93$.

Таким образом, условие прочности простенка на центральное сжатие:

$$N = 302,7 \text{ кН} < m_g \phi R A = 1 \cdot 0,93 \cdot 1,3 \cdot 10^3 \cdot 0,56 = 677 \text{ кН.}$$

Расчетная продольная сила N меньше расчетной несущей способности, следовательно, простенок удовлетворяет требованиям по прочности.

Пример П.Е.2. Расчет участка внутренней несущей стены здания с жесткой конструктивной схемой на внецентренное сжатие

Исходные данные

На простенок первого этажа наружной несущей стены в трехэтажном жилом доме действует нагрузка от вышележащих этажей с учетом собственного веса стены $N = 235$ кН ($N_d = 209,3$ кН), от перекрытия первого этажа: $P_1 = 46,7$ кН, ($P_{d1} = 37,4$ кН), $P_2 = 54,8$ кН,

($P_{д2} = 44$ кН). Сечение простенка 1,4x0,4 м, высота этажа – 2,8 м. Длина площадок опирания перемычек на простенок – 150 мм с каждой стороны.

Кладка стены запроектирована однорядной из ячеистобетонных блоков типоразмера $l \times h \times b = 625 \times 250 \times 400$ мм со средней плотностью 6 кН/м³ марки по прочности на сжатие В3,5 на растворе марки М50. Расчетная эксплуатационная влажность ячеистого бетона $W = 5$ мас. %. Расчетная нагрузка от собственного веса участка стены между центрами проемов, примыкающих к простенку, с учетом слоев наружной и внутренней штукатурки – 44 кН.

Фрагмент плана этажа представлен на рисунке П.Е.2, схема приложения нагрузок на простенок – на рисунке П.Е.3.

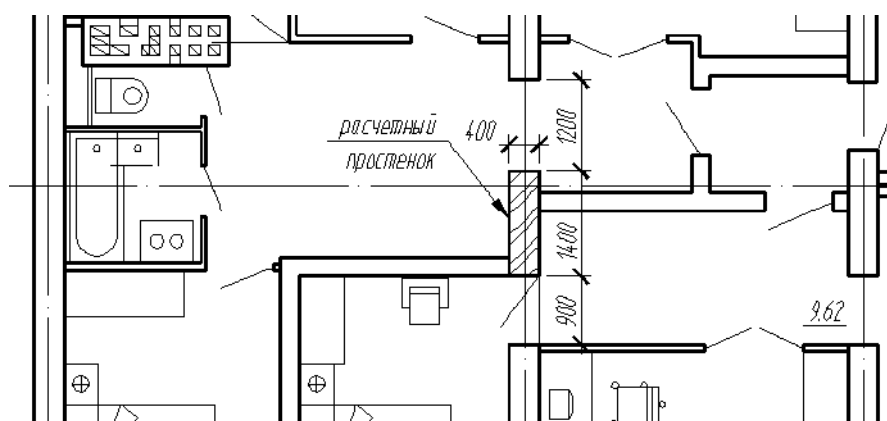


Рисунок П.Е.2 – Фрагмент плана первого этажа здания

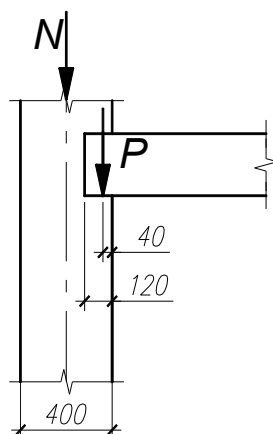


Рисунок П.Е.3 – Схема приложения нагрузок на простенок

Требуется проверить несущую способность простенка в середине высоты первого этажа.

Прочность стен из блоков из автоклавных ячеистых бетонов на внецентренное сжатие от вертикальных нагрузок и изгибающих моментов определяем согласно п. 9.3 в СП 15.13330.2012 по формуле:

$$N = R \cdot \gamma_{b2} \cdot \gamma_{b9} \cdot \gamma_{b11} \cdot \gamma_c \cdot m_g \cdot \varphi_1 \cdot b \cdot h \cdot \left[12 \left(\frac{e_0}{h} \right)^2 + 6 \frac{e_0}{h} + 1 \right]^{-0.5} \geq N_n,$$

где R – расчетное сопротивление сжатию кладки из блоков (по таблице 9.1 в СП 15.13330.2012);

γ_{b2} – коэффициент условий работы, учитывающий длительность действия нагрузки, принимаемый равным 0,85;

γ_{b9} – коэффициент условий работы для бетонных конструкций (не армированных расчетной арматурой), принимаемый равным 0,9;

γ_{b11} - коэффициент условий работы, учитывающий влажность ячеистого бетона 25 % и более, принимаемый равным 0,85;

γ_c - масштабный коэффициент, для столбов и простенков площадью сечения 0,3 м² и менее принимается равным $\gamma_c = 0,8$;

b - ширина простенка (за вычетом длины площадок для опирания перемычек);

h - толщина стены;

e_o - сумма случайного (0,02 м) и моментного $\frac{M}{N_n}$ эксцентриситетов;

M - изгибающий момент в рассчитываемом сечении;

$N_n = \sum N_i$ - сумма всех вертикальных нагрузок на простенок;

m_g - коэффициент, определяемый по формуле (9.2) в СП 15.13330.2012

$$m_g = 1 - \eta \cdot \frac{N_g}{N_n} \cdot \left(1 + \frac{1,2 \cdot e_{og}}{h} \right),$$

где N_g - расчетная продольная сила от длительных нагрузок;

e_{og} - эксцентриситет от действия длительных нагрузок;

η - коэффициент, принимаемый по таблице 9.2 в СП 15.13330.2012.

Результирующее усилие, создающее изгибающий момент от перекрытия первого этажа

$$P = P_2 - P_1 = 54,8 - 46,7 = 8,1 \text{ кН.}$$

$$M = P \times (h/2 - 0,04)$$

$$e = M / (P_1 + P_2 + N) = \frac{8,1 \times (0,4/2 - 0,04)}{46,7 + 54,8 + 235} = 0,004 \text{ м}$$

$$e_0 = e + 0,02 = 0,004 + 0,02 = 0,024 \text{ м}$$

Коэффициент продольного изгиба определяется по формуле (9.3) в СП 15.13330.2012

$$\varphi_1 = \frac{\varphi + \varphi_c}{2},$$

где φ - коэффициент продольного изгиба для всего сечения в плоскости действия изгибающего момента, определяемый исходя из расчетной высоты элемента l_0 по таблице 9.3 в СП 15.13330.2012 в зависимости от гибкости элемента

$$\lambda_n = \frac{l_0}{h} = \frac{2,8}{0,4} = 7$$

и упругой характеристики кладки $\alpha = 750$, принятой по таблице 9.4 в СП 15.13330.2012, $\varphi = 0,975$;

l_0 - расчетная высота (длина) элемента;

h - меньший размер прямоугольного сечения.

φ_c - коэффициент продольного изгиба для сжатой части сечения, определяемый по таблице 9.3 в СП 15.13330.2012, исходя из фактической высоты элемента H в плоскости действия изгибающего момента при отношении

$$\lambda_{hc} = \frac{H}{h_c} = \frac{2,8}{0,53} = 5,28,$$

где h_c - высота сжатой части поперечного сечения упругой кладки в плоскости действия изгибающего момента, согласно п.9.4 СП 15.13330.2012

$$h_c = 1,5 \cdot (h - 2e_0) = 1,5 \cdot (0,4 - 2 \cdot 0,024) = 0,53.$$

Коэффициент продольного изгиба сжатой части сечения, принимаемый по таблице 19 в СНиП II-22-81* в зависимости от λ_n и α , $\varphi_c = 0,97$.

Так как $\lambda_h < 10$, то согласно таблице 9.2 в СП 15.13330.2012, $\eta = 0$. Следовательно, $m_g = 1$.

Коэффициент продольного изгиба

$$\varphi_1 = \frac{\varphi + \varphi_c}{2} = \frac{0,975 + 0,97}{2} = 0,9725$$

Условие прочности простенка на внецентренное сжатие

$$N = R \cdot \gamma_{b2} \cdot \gamma_{b9} \cdot \gamma_{b11} \cdot \gamma_c \cdot m_g \cdot \varphi_1 \cdot b \cdot h \cdot \left[12 \cdot \left(\frac{e_0}{h} \right)^2 + 6 \cdot \frac{e_0}{h} + 1 \right]^{-0,5} =$$

$$= 1,3 \cdot 10^3 \cdot 0,85 \cdot 0,9 \cdot 0,85 \cdot 1 \cdot 0,9725 \cdot (1,4 - 0,15 \cdot 2) \cdot 0,4 \cdot \left[12 \cdot \left(\frac{0,024}{0,4} \right)^2 + 6 \cdot \frac{0,024}{0,4} + 1 \right]^{-0,5} =$$

$$= 428 \text{ кН} > N_n = N + P_1 + P_2 = 235 + 46,7 + 54,8 = 336,5 \text{ кН}$$

Расчетная продольная сила N_n меньше расчетной несущей способности N , следовательно, простенок удовлетворяет требованиям по прочности.

Относительный эксцентриситет

$$\frac{e_0}{y} = \frac{0,024}{0,2} = 0,12 < 0,7$$

следовательно, в соответствии с п.7.8 в СНиП II-22-81* расчет по раскрытию трещин производить не требуется.

Пример П.Е.3. Расчет участка наружной несущей стены здания на косо внецентренное сжатие

Исходные данные

На простенок наружной несущей стены в уровне середины высоты третьего этажа трехэтажного жилого дома действует расчетная нагрузка от вышележащих конструкций с учетом собственного веса стены $N = 18 \text{ кН}$ ($N_d = 11,5 \text{ кН}$), от балки перекрытия, опирающейся на простенок, - $Q = 16 \text{ кН}$ ($Q_d = 14 \text{ кН}$). Сечение простенка $1,0 \times 0,5 \text{ м}$. Длина площадки опирания балки на простенок – 180 мм , ширина балки – 150 мм , расстояние до края простенка – 100 мм . Высота этажа – $2,8 \text{ м}$. Кладка стены запроектирована двухрядной из ячеистобетонных блоков типоразмеров $l \times h \times b$ $625 \times 250 \times 300 \text{ мм}$ и $625 \times 250 \times 200 \text{ мм}$ со средней плотностью 5 кН/м^3 марки по прочности на сжатие В2,5 на растворе марки М50. Расчетная эксплуатационная влажность ячеистого бетона $W = 5 \text{ мас. \%}$.

Расчетная схема простенка приведена на рисунке П.Е.4.

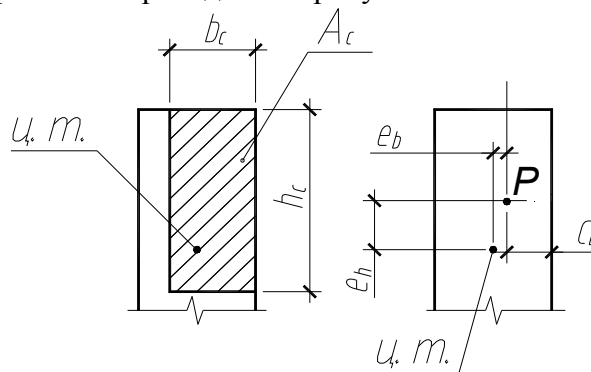


Рисунок П.Е.4 – Расчетная схема простенка, внецентренно сжатого в двух направлениях

Находим геометрические характеристики сжатой части сечения.

Эксцентриситет приложения результирующей силы P в направлении высоты и ширины сечения

$$e_b = \frac{M_b}{N+Q} = \frac{(b/2 - \frac{l_{on}}{3}) \cdot Q}{N+Q} = \frac{(0,5/2 - \frac{0,18}{3}) \cdot 16}{18+16} = 0,089 \text{ м};$$

$$e_h = \frac{M_h}{N+Q} = \frac{(h/2 - (0,1+0,15/2)) \cdot Q}{N+Q} = \frac{(0,5 - 0,175) \cdot 16}{18+16} = 0,153 \text{ м}.$$

Расстояние от точки приложения силы до ближайших границ сечения

$$c_b = 0,161 \text{ м};$$

$$c_h = 0,347 \text{ м}.$$

Высота и ширина сжатой части сечения простенка

$$b_c = 2 \cdot c_b = 0,322 \text{ м};$$

$$h_c = 2 \cdot c_h = 0,694 \text{ м}.$$

Эксцентриситет приложения результирующей силы P в направлении высоты и ширины сечения с учетом случайного эксцентриситета $e_o = 0,02 \text{ м}$

$$e_{ob} = e_b + 0,02 = 0,089 + 0,02 = 0,109 \text{ м};$$

$$e_{oh} = e_h + 0,02 = 0,153 + 0,02 = 0,173 \text{ м}.$$

Коэффициент продольного изгиба φ для элементов постоянного по длине сечения принимаем по табл. 18 [2] в зависимости от гибкости элемента

$$\lambda_h = \frac{l_0}{h} = \frac{2,8}{1} = 2,8 \quad \varphi_h = 1;$$

$$\lambda_b = \frac{l_0}{b} = \frac{2,8}{0,5} = 5,6 \quad \varphi_b = 0,96;$$

Высоты сжатой части поперечного сечения простенка в двух плоскостях действия изгибающих моментов, принимаемые в соответствии с п.7.1.4 [1],

$$h_{cb} = 1,5 \cdot (b - 2 \cdot e_{ob}) = 1,5 \cdot (0,5 - 2 \cdot 0,109) = 0,423 \text{ м}$$

$$h_{ch} = 1,5 \cdot (h - 2 \cdot e_{oh}) = 1,5 \cdot (1 - 2 \cdot 0,173) = 0,981 \text{ м}$$

Коэффициенты продольного изгиба φ_c принимаем по таблице 19 в СНиП II-22-81* в зависимости от гибкости элемента:

$$\text{при } \lambda_{hc} = \frac{l_0}{h_{ch}} = \frac{2,8}{0,981} = 2,85 \quad \varphi_{hc} = 1;$$

$$\text{при } \lambda_{bc} = \frac{l_0}{h_{cb}} = \frac{2,8}{0,423} = 6,6 \quad \varphi_{bc} = 0,93.$$

Коэффициенты продольного изгиба внецентренно сжатого в двух направлениях простенка в направлении высоты и ширины сечения

$$\varphi_{1h} = \frac{\varphi + \varphi_{hc}}{2} = \frac{1 + 1}{2} = 1,$$

$$\varphi_{1b} = \frac{\varphi + \varphi_{bc}}{2} = \frac{0,93 + 0,96}{2} = 0,945.$$

Условие прочности простенка при косом внецентренном сжатии проверяем по формуле (9.1) в СП 15.13330.2012 для обоих направлений

$$\begin{aligned}
 N_b &= R \cdot \gamma_{b2} \cdot \gamma_{b9} \cdot \gamma_{b11} \cdot \gamma_c \cdot m_g \cdot \varphi_{1b} \cdot b \cdot h \cdot \left[12 \cdot \left(\frac{e_{0b}}{b} \right)^2 + 6 \cdot \frac{e_{0b}}{b} + 1 \right]^{-0,5} = \\
 &= 1,0 \cdot 10^3 \cdot 0,85 \cdot 0,9 \cdot 0,85 \cdot 1 \cdot 0,945 \cdot 0,5 \cdot 1 \cdot \left[12 \cdot \left(\frac{0,109}{0,5} \right)^2 + 6 \cdot \frac{0,109}{0,5} + 1 \right]^{-0,5} = \\
 &= 181 \text{ кН}
 \end{aligned}$$

где $R = 1$ МПа - расчетное сопротивление сжатию кладки из блоков (по таблице 9.2 в СП 15.13330.2012);

$$\begin{aligned}
 N_n &= R \cdot \gamma_{b2} \cdot \gamma_{b9} \cdot \gamma_{b11} \cdot \gamma_c \cdot m_g \cdot \varphi_{1h} \cdot b \cdot h \cdot \left[12 \left(\frac{e_{0h}}{h} \right)^2 + 6 \frac{e_{0h}}{h} + 1 \right]^{-0,5} = \\
 &= 1,0 \cdot 10^3 \cdot 0,85 \cdot 0,9 \cdot 0,85 \cdot 1 \cdot 1 \cdot 0,5 \cdot 1 \cdot \left[12 \left(\frac{0,173}{1} \right)^2 + 6 \frac{0,173}{1} + 1 \right]^{-0,5} = \\
 &= 210 \text{ кН}
 \end{aligned}$$

Расчетная несущая способность, принимаемая меньшей из величин N_h и N_b , $N = 181 \text{ кН}$
 $> N_n = P + Q = 16 + 18 = 34 \text{ кН}$, следовательно, несущая способность простенка при косом внецентренном сжатии обеспечена.

Эксцентриситеты приложения силы N в направлении высоты и ширины сечения

$$e_{0b} = 0,109 \text{ м} < 0,7c_b = 0,7 \cdot 0,161 = 0,113;$$

$$e_{0h} = 0,173 \text{ м} < 0,7c_h = 0,7 \cdot 0,347 = 0,243 \text{ м},$$

следовательно, в соответствии с п.7.8 в СНИП II-22-81* расчет по раскрытию трещин производить не требуется.

Пример 4. Расчет участка стены на местное смятие под опорой плиты перекрытия

Исходные данные

На стену толщиной 400 мм, выполненную кладкой из ячеистобетонных блоков марки по плотности D500, марки по прочности на сжатие B2,5 на растворе марки M50 опираются сборные железобетонные многопустотные плиты перекрытия высотой сечения 220 мм. Пролет перекрытия $l = 4,5$ м, глубина опирания $a = 120$ мм.

Расчетная нагрузка на 1 погонный метр стены от перекрытия при расчетном значении равномерно распределенной нагрузки на междуэтажное перекрытие (с учетом собственной массы плиты перекрытия) $q = 6,05 \text{ кН/м}^2$: $Q = q \cdot (l/2 - a) = 6,05 \cdot (4,5/2 - 0,12) = 12,9 \text{ кН/п.м}$.

Требуется оценить расчетную несущую способность кладки под плитами перекрытия на местное смятие.

Схема опирания плит междуэтажного перекрытия на стену приведена на рисунке П.Е.5.

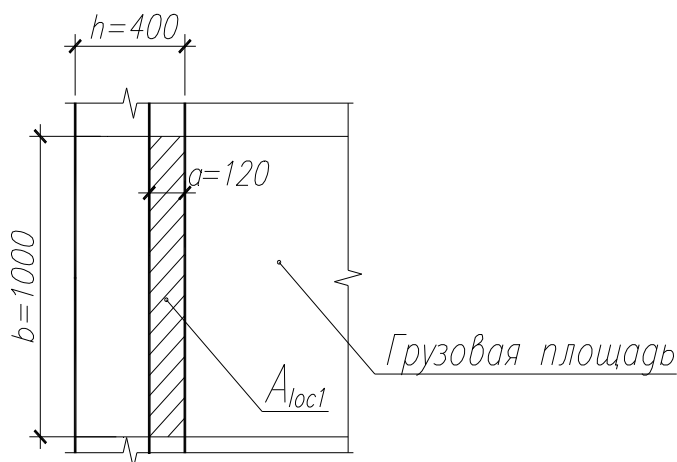


Рисунок П.Е.5 – Схема опирания плит междуэтажного перекрытия на стену

Расчет кладки на смятие при равномерно распределенной нагрузке на части площади сечения производим по формуле 9.7 в СП 15.13330.2012

$$N_c \leq \psi R_{b,loc} A_{loc1},$$

где N_c - вертикальная сжимающая сила от местной нагрузки (опорная реакция);

ψ - коэффициент полноты эпюры давления от местной нагрузки, равный 1 при равномерном распределении давления и 0,5 при треугольной эпюре напряжений;

$R_{b,loc}$ - расчетное сопротивление кладки на смятие, определяемое по формулам (9.8) и (9.9) в СП 15.13330.2012:

$$R_{b,loc} = \varphi_b \cdot R,$$

$$\varphi_b = \sqrt[3]{\frac{A_{loc2}}{A_{loc1}}};$$

где $R = 1$ МПа - расчетное сопротивление сжатию кладки из блоков (по таблице 9.1 в СП 15.13330.2012);

A_{loc1} - площадь приложения сосредоточенной нагрузки;

A_{loc2} - расчетная площадь смятия, на которую передается нагрузка, определяемая по п.7.1.13 [1].

Расчетная площадь смятия $A_{loc1} = 0,12 \cdot 1,0 = 0,12$ м².

Так как $A_{loc1} = A_{loc2}$, $\varphi_b = 1$.

Так как глубина опирания перекрытия, равная $a=120$ мм, меньше его высоты (220 мм), согласно п.4.11 [3] принимаем треугольную эпюру опирания, следовательно $\psi = 0,5$.

Выполняем проверку несущей способности сечения на смятие:

$$N_c = 12,9 \text{ кН} < \psi R_{b,loc} A_{loc1} = 0,5 \cdot 1,0 \cdot 10^6 \cdot 0,12 = 60 \text{ кН}.$$

Условие выполнено, таким образом, прочность кладки на смятие под опорой плиты перекрытия обеспечена.

Определяем, какое процентное отношение составляет действующая нагрузка от расчетной несущей способности:

$(12,9 \text{ кН} / 60 \text{ кН}) \cdot 100 \% = 22 \%$, что меньше 80 %, значит, армирования кладки не требуется.

Пример П.Е.5. Расчет участка стены на местное смятие под опорой балки

Исходные данные

На несущую стену толщиной 400 мм, выполненную кладкой из ячеистобетонных блоков марки по плотности D500, марки по прочности на сжатие B2,5 на растворе марки M50

опирается балка междуэтажного перекрытия. Длина опорного участка балки - 0,4 м, размеры поперечного сечения $b \times h = 0,15 \times 0,18$ м. Расчетная нагрузка от балки на опоре $Q = 41,5$ кН.

Схема опирания балки на простенок приведена на рисунке П.Е.6.

Требуется оценить расчетную несущую способность кладки на местное сжатие (смятие).

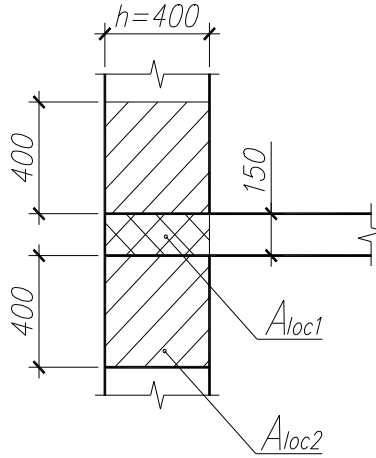


Рисунок П.Е.6 – Схема опирания балки междуэтажного перекрытия на стену

Расчет кладки на смятие при равномерно распределенной нагрузке на части площади сечения производим по формулам 9.7, 9.8 и 9.9 в СП 15.13330.2012

$$N_c \leq \psi R_{b,loc} A_{loc1}, \quad \varphi_b = \sqrt[3]{\frac{A_{loc2}}{A_{loc1}}};$$

A_{loc1} - площадь приложения сосредоточенной нагрузки;

A_{loc2} - расчетная площадь смятия, на которую передается нагрузка, определяемая по п.9.13 в СП 15.13330.2012.

Площадь приложения сосредоточенной нагрузки $A_{loc1} = 0,15 \cdot 0,4 = 0,06 \text{ м}^2$.

Расчетная площадь смятия A_{loc2} , определяемая по п.9.13 в СП 15.13330.2012, включает, кроме площади опирания балки, участки длиной, равной толщине стены в каждую сторону от границы местной нагрузки, $A_{loc2} = 0,4 \cdot (0,15 + 2 \cdot 0,4) = 0,38 \text{ м}^2$.

$$\varphi_b = \sqrt[3]{\frac{A_{loc2}}{A_{loc1}}} = \sqrt[3]{\frac{0,38}{0,06}} = 1,85, \text{ так как } \varphi_b \text{ не должен превышать значения } 1,2 \text{ (см. п.9.13}$$

в СП 15.13330.2012), принимаем $\varphi_b = 1,2$.

Коэффициент полноты эпюры давления от местной нагрузки $\psi = 0,5$ согласно п.3 таблицы 22 в СНиП II-22-81*.

При расчетном сопротивлении сжатию кладки из блоков $R = 1 \text{ МПа}$ (по таблице 9.1 в СП 15.13330.2012) расчетное сопротивление кладки смятию

$$R_{b,loc} = \varphi_b \cdot R = 1,2 \cdot 1 = 1,2 \text{ МПа.}$$

Выполняем проверку несущей способности сечения на смятие:

$$N_c = 41,5 \text{ кН} > \psi \cdot R_{b,loc} \cdot A_{loc1} = 0,5 \cdot 1,2 \cdot 10^6 \cdot 0,06 = 36 \text{ кН.}$$

Условие прочности на смятие не выполнено, таким образом, прочность кладки под опорным участком балки не обеспечена, требуется установка распределительного устройства.

Пример П.Е.6. Расчет участка стены на местное смятие под опорой балки

Исходные данные

Балки междуэтажного перекрытия с шагом 3 м опираются на стену толщиной 0,4 м. Балки имеют ширину поперечного сечения 0,15 м, высоту – 0,18 м. Длина опорного участка

балок составляет 0,25 м. Расчетная нагрузка на опоре от местной и основной нагрузок составляет 32 кН.

Кладка стены запроектирована однорядной из ячеистобетонных блоков типоразмера $l \times h \times b = 625 \times 250 \times 400$ мм со средней плотностью 6 кН/м^3 марки по прочности на сжатие В3,5 на растворе марки М50.

Схема опирания перемычки на простенок приведена на рисунке П.Е.7.

Требуется оценить расчетную несущую способность кладки под опорой балки на смятие.

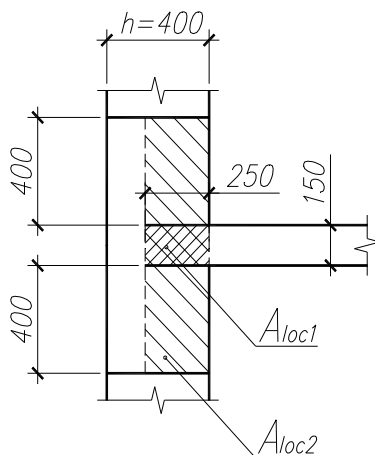


Рисунок П.Е.7 – Схема опирания балки междуэтажного перекрытия на стену

Расчет кладки на смятие при равномерно распределенной нагрузке на части площади сечения производим по формулам 9.7, 9.8 и 9.9 в СП 15.13330.2012.

$$N_c \leq \psi R_{b,loc} A_{loc1}, \quad \varphi_b = \sqrt[3]{\frac{A_{loc2}}{A_{loc1}}};$$

A_{loc1} - площадь приложения сосредоточенной нагрузки;

A_{loc2} - расчетная площадь смятия, на которую передается нагрузка, определяемая по п.9.13 в СП 15.13330.2012.

Площадь приложения сосредоточенной нагрузки $A_{loc1} = 0,25 \cdot 0,15 = 0,0375 \text{ м}^2$.

Расчетная площадь смятия A_{loc2} , определяемая по п.9.13 в СП 15.13330.2012, при условии, что расстояние между балками превышает двойную толщину стены ($s = 3 \text{ м} > h \cdot 2 = 0,8 \text{ м}$), длина расчетной площади сечения принимается как сумма ширины балки b_c и удвоенной толщины стены h

$$A_{loc2} = 0,25 \cdot (0,15 + 2 \cdot 0,4) = 0,2375 \text{ м}^2.$$

$$\varphi_b = \sqrt[3]{\frac{A_{loc2}}{A_{loc1}}} = \sqrt[3]{\frac{0,2375}{0,0375}} = 1,85, \text{ так как } \varphi_b \text{ не должен превышать значения } 1,2 \text{ (см. п.9.13}$$

в СП 15.13330.2012), принимаем $\varphi_b = 1,2$.

Коэффициент полноты эпюры давления от местной нагрузки согласно п.3 таблицы 22 в СНиП II-22-81* $\psi = 0,5$.

При расчетном сопротивлении сжатию кладки из блоков $R = 1,3 \text{ МПа}$ (по таблице 9.1 в СП 15.13330.2012 расчетное сопротивление кладки смятию

$$R_{b,loc} = \varphi_b \cdot R = 1,2 \cdot 1,3 = 1,56 \text{ МПа}.$$

Выполняем проверку несущей способности сечения на смятие:

$$N_c = 32 \text{ кН} > \psi \cdot R_{b,loc} \cdot A_{loc1} = 0,5 \cdot 1,56 \cdot 10^6 \cdot 0,0375 = 29,25 \text{ кН},$$

Условие прочности на смятие не выполнено, таким образом, прочность кладки под опорным участком балки не обеспечена, требуется установка распределительного устройства.

Пример П.Е.7. Расчет участка стены на смятие под опорной пластиной балки

Исходные данные

Балка междуэтажного перекрытия опирается на простенок толщиной 0,4 м через опорную пластину 180x150 мм. Балка имеет ширину поперечного сечения 150 мм. Длина опорного участка перемычки составляет $a = 0,25$ м. Расчетная нагрузка на опоре составляет 15 кН.

Схема опирания перемычки на простенок приведена на рисунке П.Е.8.

Требуется оценить расчетную несущую способность кладки на смятие.

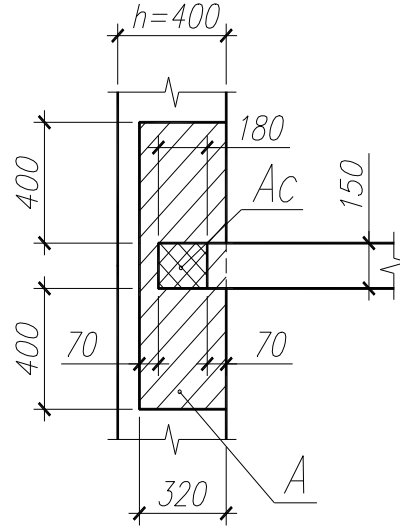


Рисунок П.Е.8 – Схема опирания балки междуэтажного перекрытия на стену

Расчет кладки на смятие при равномерно распределенной нагрузке на части площади сечения производим по формулам 9.7, 9.8 и 9.9 в СП 15.13330.2012

$$N_c \leq \psi R_{b,loc} A_{loc1}, \quad \varphi_b = \sqrt[3]{\frac{A_{loc2}}{A_{loc1}}};$$

Площадь приложения сосредоточенной нагрузки $A_{loc1} = 0,18 \cdot 0,15 = 0,027 \text{ м}^2$.

Расчетная площадь смятия A_{loc2} , определяемая по п.9.13 в СП 15.13330.2012, при условии, что расстояние между балками превышает двойную толщину стены ($s = 3 \text{ м} > h \cdot 2 = 0,8 \text{ м}$), длина расчетной площади сечения принимается как сумма ширины балки b_c и удвоенной толщины стены h

$$A_{loc2} = 0,32 \cdot (0,15 + 2 \cdot 0,4) = 0,304 \text{ м}^2.$$

$$\varphi_b = \sqrt[3]{\frac{A_{loc2}}{A_{loc1}}} = \sqrt[3]{\frac{0,304}{0,027}} = 2,24, \text{ так как } \varphi_b \text{ не должен превышать значения } 1,2 \text{ (см. п.9.13}$$

в СП 15.13330.2012), принимаем $\varphi_b = 1,2$.

Коэффициент полноты эпюры давления от местной нагрузки согласно п.3 таблицы 22 в СНиП II-22-81* $\psi = 0,5$.

При расчетном сопротивлении сжатию кладки из блоков $R = 1,3 \text{ МПа}$ (по таблице 9.1 в СП 15.13330.2012) расчетное сопротивление кладки смятию

$$R_{b,loc} = \varphi_b \cdot R = 1,2 \cdot 1,3 = 1,56 \text{ МПа.}$$

Выполняем проверку несущей способности сечения на смятие:

$$N_c = 15 \text{ кН} > \psi \cdot R_{b,loc} \cdot A_{loc1} = 0,5 \cdot 1,56 \cdot 10^6 \cdot 0,027 = 21,06 \text{ кН,}$$

- условие выполнено, таким образом, прочность кладки под опорной пластиной балки обеспечена.

Пример П.Е.8. Расчет кладки на смятие под опорой свободно лежащей однопролетной стальной двутавровой балки чердачного перекрытия

Исходные данные

Двутавровая стальная балка чердачного перекрытия №18 по ГОСТ 8239-89 с моментом инерции поперечного сечения $I = 1290 \cdot 10^{-8} \text{ м}^4$ длиной 4,5 м с пролетом (в свету) $l = 4,0 \text{ м}$, шириной полки $b = 0,09 \text{ м}$ и длинами опорных концов $a_1 = 0,25 \text{ м}$ с каждой стороны. Балка нагружена равномерно распределенной нагрузкой $q = 4,5 \text{ кН/м}$, включая ее собственный вес. Балки чердачного перекрытия опираются на стены толщиной 0,4 м. Кладка стены запроектирована однорядной из ячеистобетонных блоков типоразмера $l \times h \times b = 625 \times 250 \times 400 \text{ мм}$ со средней плотностью 6 кН/м^3 марки по прочности на сжатие В3,5 на растворе марки М50.

Шаг балок – $s = 1 \text{ м}$.

Требуется выполнить расчет кладки на смятие под опорой свободно опертой однопролетной стальной двутавровой балки.

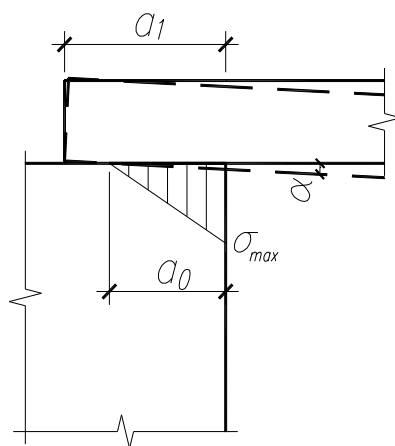


Рисунок П.Е.9 – Схема опирания балки междуэтажного перекрытия на стену

Определяем опорную реакцию балки: $Q = q \cdot l / 2 \cdot s = 4,5 \cdot 4 / 2 \cdot 1 = 9 \text{ кН}$.

Полезную длину опоры a_0 определяем по формуле 13 в Пособии по проектированию каменных и армокаменных конструкций (к СНиП II-22-81*):

$$a_0 = \sqrt{\frac{2Q}{cbt\gamma\alpha}} = \sqrt{\frac{2 \cdot 9}{1625 \cdot 10^3 \cdot 0,09 \cdot 0,00535}} = 0,15 \text{ м},$$

где коэффициент постели c при смятии кладки под концом балки для затвердевшей кладки определяется по формуле 19 [3]

$$c = \frac{50R_u}{b} = \frac{50 \cdot 2,25 \cdot 1,3}{0,09} = 1625 \cdot 10^3 \text{ кН/м}^3;$$

тангенс угла наклона оси балки в середине опорного конца $\text{tg}\alpha$ при равномерно распределенной нагрузке определяется по формуле 21 в Пособии по проектированию каменных и армокаменных конструкций (к СНиП II-22-81*):

$$\text{tg}\alpha = \frac{ql^3}{24EI} = \frac{4,5 \cdot (4,0 + 0,25)^3}{24 \cdot 2,1 \cdot 10^5 \cdot 10^3 \cdot 1290 \cdot 10^{-8}} = 0,00535.$$

Расчет кладки на смятие под опорами балки производится по формулам (9.7), (9.8) и (9.9) в СП 15.13330.2012

$$N_c \leq \psi R_{b,loc} A_{loc1}, \quad \varphi_b = \sqrt[3]{\frac{A_{loc2}}{A_{loc1}}}.$$

Так как полезная длина опоры балки a_0 меньше ее полной длины a_1 , то эпюра распределения напряжений принимается по треугольнику с коэффициентом полноты $\psi = 0,5$.

Площадь приложения сосредоточенной нагрузки

$$A_{loc1} = a_0 \cdot b = 0,15 \cdot 0,09 = 0,0135 \text{ м}^2.$$

Расчетная площадь смятия A_{loc2} , определяемая по п.9.13 в СП 15.13330.2012, при условии, что расстояние между балками превышает двойную толщину стены ($s = 2 \text{ м} > h \cdot 2 = 0,8 \text{ м}$), длина расчетной площади сечения принимается как сумма ширины балки b_c и удвоенной толщины стены h

$$A_{loc2} = 0,158 \cdot (0,09 + 2 \cdot 0,4) = 0,141 \text{ м}^2.$$

$$\varphi_b = \sqrt[3]{\frac{A_{loc2}}{A_{loc1}}} = \sqrt[3]{\frac{0,141}{0,0135}} = 2,19, \text{ так как } \varphi_b \text{ не должен превышать значения } 1,2 \text{ (см. п.9.13}$$

в СП 15.13330.2012), принимаем $\varphi_b = 1,2$.

При расчетном сопротивлении сжатию кладки из блоков $R = 1,3 \text{ МПа}$ (по таблице 9.1 в СП 15.13330.2012) расчетное сопротивление кладки смятию

$$R_{b,loc} = \varphi_b \cdot R = 1,2 \cdot 1,3 = 1,56 \text{ МПа}.$$

Выполняем проверку несущей способности сечения на смятие:

$$Q = 9 \text{ кН} < \psi \cdot R_{b,loc} \cdot A_{loc1} = 0,5 \cdot 1,56 \cdot 10^6 \cdot 10^{-3} \cdot 0,0135 = 10,53 \text{ кН},$$

- условие выполнено, таким образом, прочность кладки под опорным участком балки обеспечена.

Пример П.Е.9. Расчет свежей кладки на смятие под опорой свободно лежащей однопролетной стальной двутавровой балки чердачного перекрытия

Исходные данные приняты в соответствии с примером П.Е.8.

Требуется определить расчетную несущую способность свежей кладки при смятии, если балка нагружена равномерно распределенной нагрузкой $q = 1,8 \text{ кН/м}$, включая ее собственный вес, на этапе строительства без учета эксплуатационной части нагрузки; опорная реакция от балки составляет $Q=3,6 \text{ кН}$.

Полезную длину опоры a_0 определяем по формуле 13 в Пособии по проектированию каменных и армокаменных конструкций (к СНиП II-22-81*):

$$a_0 = \sqrt{\frac{2Q}{c_1 b t g \alpha}} = \sqrt{\frac{2 \cdot 3,6}{525 \cdot 10^3 \cdot 0,09 \cdot 0,0021}} = 0,27 \text{ м},$$

где коэффициент постели c при смятии кладки под концом балки для свежей кладки при прочности раствора 2 МПа и расчетном сопротивлении кладки $0,6 \text{ МПа}$ определяется по формуле 19 в Пособии по проектированию каменных и армокаменных конструкций (к СНиП II-22-81*):

$$c_1 = \frac{35 \cdot R_u}{b} = \frac{35 \cdot 2,25 \cdot 0,6}{0,09} = 525 \cdot 10^3 \text{ кН/м}^3;$$

тангенс угла наклона оси балки в середине опорного конца $t g \alpha$ при равномерно распределенной нагрузке определяется по формуле 21 в Пособии по проектированию каменных и армокаменных конструкций (к СНиП II-22-81*):

$$t g \alpha = \frac{q l^3}{24 E I} = \frac{1,8 \cdot (4,0 + 0,25)^3}{24 \cdot 2,1 \cdot 10^5 \cdot 10^3 \cdot 1290 \cdot 10^{-8}} = 0,0021.$$

Расчет кладки на смятие под опорами балки производится по формулам (9.7), (9.8) и (9.9) в СП 15.13330.2012

$$N_c \leq \psi R_{b,loc} A_{loc1}, \quad \varphi_b = \sqrt[3]{\frac{A_{loc2}}{A_{loc1}}}.$$

Так как полезная длина опоры балки a_0 больше ее полной длины a_1 , то эпюра распределения напряжений в соответствии с п.4.15 в Пособии по проектированию каменных и армокаменных конструкций (к СНиП II-22-81*) принимается по трапеции. Величину коэффициента полноты эпюры давления под концом балки определяем по формуле 22 в Пособии по проектированию каменных и армокаменных конструкций (к СНиП II-22-81*)

$$\psi = \frac{1}{1 + \frac{c \cdot a_1 \cdot \operatorname{tg} \alpha}{2 \cdot \sigma_0}} = \frac{1}{1 + \frac{525 \cdot 0,25 \cdot 0,0021}{2 \cdot 0,167}} = 0,548$$

где σ_0 определяем по формуле 16 п.4.15 в Пособии по проектированию каменных и армокаменных конструкций (к СНиП II-22-81*):

$$\sigma_0 = \frac{Q}{a_1 \cdot b} = \frac{3,6 \cdot 10^{-3}}{0,24 \cdot 0,09} = 0,167 \text{ МПа}$$

Площадь приложения сосредоточенной нагрузки

$$A_{loc1} = a_1 \cdot b = 0,25 \cdot 0,09 = 0,0225 \text{ м}^2.$$

Расчетная площадь смятия A_{loc2} , определяемая по п.9.13 в СП 15.13330.2012, при условии, что расстояние между балками превышает двойную толщину стены ($s = 2 \text{ м} > h \cdot 2 = 0,8 \text{ м}$), длина расчетной площади сечения принимается как сумма ширины балки b_c и удвоенной толщины стены h

$$A_{loc2} = 0,25 \cdot (0,09 + 2 \cdot 0,4) = 0,2225 \text{ м}^2.$$

$$\varphi_b = \sqrt[3]{\frac{A_{loc2}}{A_{loc1}}} = \sqrt[3]{\frac{0,2225}{0,0225}} = 2,15, \text{ так как } \varphi_b \text{ не должен превышать значения } 1,2 \text{ (см. п.9.13 в}$$

СП 15.13330.2012), принимаем $\varphi_b = 1,2$.

При расчетном сопротивлении сжатию свежей кладки из блоков $R = 0,6 \text{ МПа}$ (по таблице 9.1 в СП 15.13330.2012) расчетное сопротивление кладки смятию

$$R_{b,loc} = \varphi_b \cdot R = 1,2 \cdot 0,6 = 0,72 \text{ МПа}.$$

Расчетная несущая способность свежей кладки при смятии

$$Q = 3,8 \text{ кН} > \psi \cdot R_{b,loc} \cdot A_{loc1} = 0,548 \cdot 0,72 \cdot 10^6 \cdot 0,0225 = 8,88 \text{ кН},$$

- условие выполнено, таким образом, прочность свежей кладки под опорным участком балки обеспечена.

Пример П.Е.10. Расчет на смятие кладки под опорным участком балки покрытия

Исходные данные

Балка чердачного перекрытия опирается на кладку через железобетонную распределительную подушку толщиной 100 мм и размерами в плане $l_p \times b_p = 0,3 \times 0,5 \text{ м}$. Вертикальная расчетная нагрузка на опору составляет $Q = 52 \text{ кН}$. Глубина опирания балки – 200 мм.

Кладка стены толщиной 0,5 м из ячеистобетонных блоков со средней плотностью 6 кН/м^3 марки по прочности на сжатие В3,5 на растворе марки М50.

Шаг балок - 3 м. Опорная реакция балки $Q = 13,5 \text{ кН}$.

Схема узла опирания балки на стену под опорной пятой в направлениях оси балки показана на рисунке П.Е.10.

Требуется выполнить расчет кладки на смятие под распределительной плитой.

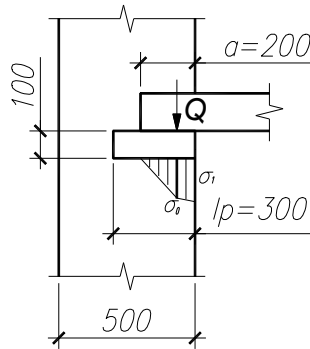


Рисунок П.Е.10 – Схема опорения балки на стену через распределительную подушку

Модуль упругости опорной плиты:

$$E_p = 0,85E_b = 0,85 \cdot 28 \cdot 10^3 = 22 \cdot 10^3 \text{ МПа.}$$

Момент инерции распределительной плиты:

$$I_p = \frac{b_p h_p^3}{12} = \frac{0,5 \cdot 0,1^3}{12} = 4,16 \cdot 10^{-5} \text{ м}^4$$

Модуль упругости кладки согласно п.6.22 в СНиП II-22-81*

$$E = 0,5 \cdot E_0 = 0,5 \cdot \alpha R_u = 0,5 \cdot 750 \cdot 2,25 \cdot 1,3 = 1097 \text{ МПа.}$$

Приведенная эквивалентная по жесткости высота кладки, которой можно заменить распределительную плиту, вычисляется по формуле 26 в Пособии по проектированию каменных и армокаменных конструкций (к СНиП II-22-81*)

$$H_0 = 2 \sqrt[3]{\frac{E_p I_p}{E d}} = \sqrt[3]{\frac{22 \cdot 10^9 \cdot 4,16 \cdot 10^{-5}}{1,1 \cdot 10^9 \cdot 0,5}} = 0,237 \text{ м}$$

радиус влияния местной нагрузки будет согласно формуле (27) в Пособии по проектированию каменных и армокаменных конструкций (к СНиП II-22-81*) равен

$$s = \frac{\pi \cdot H}{2} = \frac{3,14 \cdot 0,236}{2} = 0,37 \text{ м ,}$$

где H – расстояние от уровня, в котором приложена местная нагрузка, до рассчитываемого сечения, при расчете сечения под распределительным устройством $H = H_0$ (см. п.4.20 в Пособии по проектированию каменных и армокаменных конструкций (к СНиП II-22-81*)).

Площадь приложения сосредоточенной нагрузки

$$A_{loc1} = l_p \cdot b_p = 0,3 \cdot 0,5 = 0,15 \text{ м}^2.$$

Расчетная площадь смятия A_{loc2} , определяемая по п.9.13 в СП 15.13330.2012, при условии, что расстояние между балками превышает двойную толщину стены ($L = 3 \text{ м} > h \cdot 2 = 0,8 \text{ м}$), длина расчетной площади сечения принимается как сумма ширины опорной подушки b_p и удвоенной толщины стены h

$$A_{loc2} = l_p \cdot (b_p + 2 \cdot h) = 0,3 \cdot (0,5 + 2 \cdot 0,4) = 0,39 \text{ м}^2.$$

$$\varphi_b = \sqrt[3]{\frac{A_{loc2}}{A_{loc1}}} = \sqrt[3]{\frac{0,39}{0,15}} = 1,375, \text{ т. к. } \varphi_b \text{ не должен превышать значения } 1,2 \text{ (см. п. 9.13}$$

в СП 15.13330.2012), принимаем $\varphi_b = 1,2$.

При расчетном сопротивлении сжатию кладки из блоков $R = 1,3 \text{ МПа}$ (по таблице 9.1 в СП 15.13330.2012) расчетное сопротивление кладки смятию

$$R_{b,loc} = \varphi_b \cdot R = 1,2 \cdot 1,3 = 1,56 \text{ МПа.}$$

Выполняем проверку несущей способности сечения на смятие:

$$Q = 52 \text{ кН} < \psi \cdot R_{b,loc} \cdot A_{loc1} = 0,5 \cdot 1,56 \cdot 10^6 \cdot 0,15 = 117 \text{ кН},$$

условие выполнено, таким образом, прочность кладки под распределительной подушкой балки обеспечена.

С учетом места расположения равнодействующей от конца балки на плиту, определяем эпюру давления от распределительной плиты на кладку. При этом величина ординаты эпюры давления σ_1 на краю распределительной плиты, примыкающей к незагруженной части кладки, не должна превышать расчетного сопротивления кладки сжатию R .

Вычислим напряжения в кладке под распределительной плитой по формулам таблицы 6 в Пособии по проектированию каменных и армокаменных конструкций (к СНиП II-22-81*)

$$\sigma_0 = \frac{Q}{2a_0d} \left(1 + 0,41 \frac{a_0^2}{H^2}\right),$$

где a_0 вычисляется по формуле

$$a_0 = 1,125 \cdot a_1,$$

a_1 - расстояние до равнодействующей приложения нагрузки Q от края стены

$$a_1 = a/3 = 200/3 = 0,067 \text{ м} < s = 0,37 \text{ м};$$

$$a_1 = 0,067 < a_2/2 = (a-a_1)/2 = 233/2 = 0,117 \text{ м},$$

следовательно, $a_0 = 1,125 \cdot 0,067 = 0,0754 \text{ м}$.

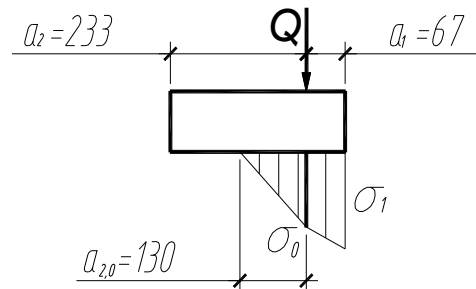


Рисунок П.Е.11 - Схема распределения напряжений в кладке под опорной плитой в поперечном направлении

Вычисляем напряжение σ_0

$$\sigma_0 = \frac{52 \cdot 10^3}{2 \cdot 0,0754 \cdot 0,5} \left(1 + 0,41 \frac{0,0754^2}{0,236^2}\right) = 0,72 \text{ МПа},$$

следовательно,
$$a_{2,0} = \sqrt{\frac{4 \cdot Q \cdot a_1}{\sigma_0 \cdot d}} - a_1 = \sqrt{\frac{4 \cdot 52 \cdot 10^3 \cdot 0,067}{0,72 \cdot 10^6 \cdot 0,5}} - 0,067 = 0,13 \text{ м}$$

$$a_{2,0} = 0,13 \text{ м} < a_2 = 0,233 \text{ м}.$$

Величину ординаты эпюры давления на краю распределительной плиты σ_1 вычисляем по формуле таблицы 6 в Пособии по проектированию каменных и армокаменных конструкций (к СНиП II-22-81*)

$$\sigma_1 = \frac{2Q}{a_1d} - \frac{\sigma_0(a_1 + a_{2,0})}{a_1} = \frac{2 \cdot 52 \cdot 10^3}{0,067 \cdot 0,5} - \frac{0,72 \cdot 10^6 (0,067 + 0,13)}{0,067} = 0,99 \text{ МПа}$$

Произведем оценку правильности выбора размеров распределительной плиты, передающей местную нагрузку на кладку:

$$\sigma_{max} = 0,99 \text{ МПа} \leq 0,8 \cdot \varphi_b \cdot R_u = 0,8 \cdot 1,2 \cdot 2,925 = 2,8 \text{ МПа},$$

где R_u - временное сопротивление сжатию кладки, определенное по формуле (3) в СНиП II-22-81* при расчетном сопротивлении сжатию кладки из блоков

$R = 1,3$ МПа (по таблице 7.2 в СП 20.13330.2011) и $k = 2,25$ (по таблице 14 в СНиП II-22-81*):

$$R_u = k \cdot R = 2,25 \cdot 1,3 = 2,925 \text{ МПа.}$$

Вывод: несущая способность кладки на смятие под распределительной плитой обеспечена.

Пример П.Е.11. Расчет участка наружной двухслойной несущей стены здания на внецентренное сжатие

Исходные данные

На простенок первого этажа наружной несущей стены в трехэтажном жилом доме, выполненный двухслойной кладкой из ячеистобетонных блоков марки по плотности D500, прочностью на сжатие B3,5 толщиной 400 мм на растворе M50, с облицовкой толщиной слоя 120 мм из силикатного кирпича марки M150 на растворе марки M75, действует нагрузка от вышележащих этажей с учетом собственного веса стены $N = 205$ кН, от перекрытия первого этажа: $P_1 = 53,3$ кН. Сечение простенка 1,4x0,4 м, высота этажа в свету – 2,8 м. Длина площадок опирания перемычек на простенок – 150 мм с каждой стороны.

Размеры геометрического сечения приведены на рисунке П.Е.12.

Требуется оценить несущую способность простенка.

Расчет внецентренно сжатого простенка по несущей способности производим в соответствии с п.9.3 в СП 15.13330.2012.

Согласно пп. 7.22,а 7.23 СНиП II-22-81* различную прочность и упругие свойства слоев и неполное использование их прочности при совместной работе в стене следует учитывать путем приведения сечения к материалу основного несущего слоя.

Приведенная ширина сечения простенка b_{red} , изменяемая пропорционально отношению расчетных сопротивлений и коэффициентов использования слоев, вычисляется по формуле (24) в СНиП II-22-81*:

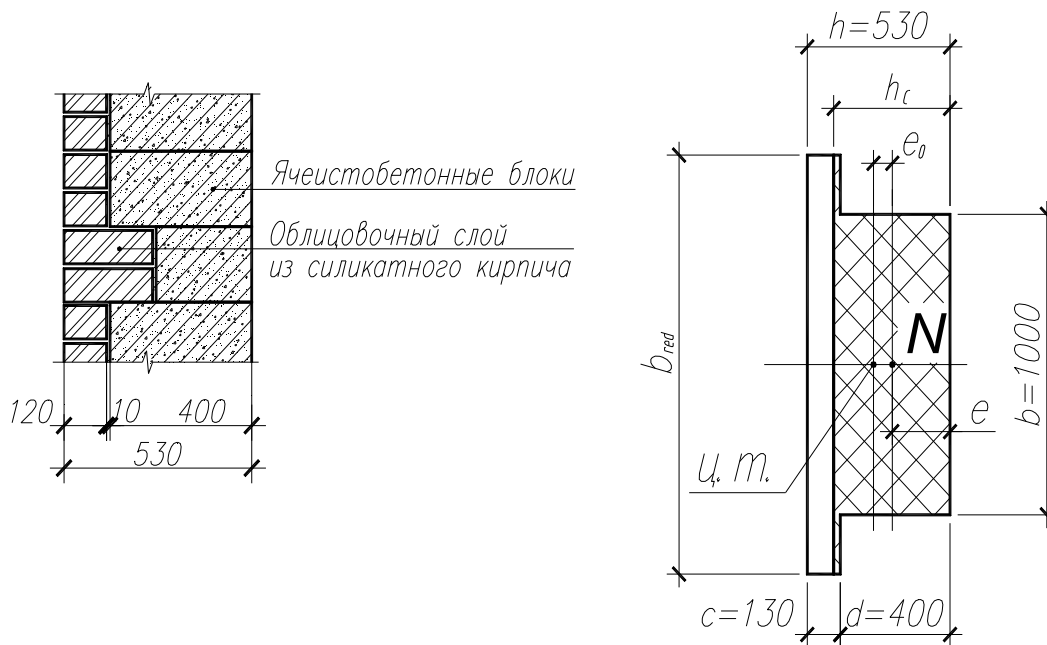


Рисунок П.Е.12 – Разрез по стене и расчетная схема простенка

$$b_{red} = b \frac{m_0 R_0}{m_k R_k} = 1 \frac{0,8 \cdot 1,8}{1 \cdot 1} = 1,44 \text{ м}$$

где R_0, m_0 - расчетное сопротивление и коэффициент использования прочности облицовочного слоя, принятые в соответствии с п.7.23 в СНиП II-22-81*;

R_k, m_k - расчетное сопротивление и коэффициент использования прочности основного слоя, к которому приводится сечение, принятые в соответствии с п.7.23 в СНиП II-22-81*;

Вычисляем геометрические характеристики приведенного сечения.

Статический момент приведенного сечения простенка:

$$S_x = b_{red} \cdot c^2 / 2 + b \cdot d \cdot (c + d / 2) = 1,44 \cdot 0,13^2 / 2 + 1 \cdot 0,4 \cdot (0,13 + 0,4 / 2) = 0,157 \text{ м}^3.$$

Площадь приведенного сечения:

$$A_{red} = c \cdot b_{red} + d \cdot b = 0,13 \cdot 1,44 + 0,4 \cdot 1 = 0,587 \text{ м}^2.$$

Расстояние до центра тяжести приведенного сечения

$$y_1 = S_x / A_{red} = 0,157 / 0,587 = 0,267 \text{ м}.$$

Момент инерции приведенного сечения

$$\begin{aligned} I &= b_{red} \cdot c^3 / 12 + b_{red} \cdot c \cdot (y_1 - c / 2)^2 + b \cdot d^3 / 12 + b \cdot d \cdot (d / 2 + c - y_1)^2 = \\ &= 1,44 \cdot 0,13^3 / 12 + 1,44 \cdot 0,13 \cdot (0,24 - 0,13 / 2)^2 + 1 \cdot 0,4^3 / 12 + 1 \cdot 0,4 \cdot (0,4 / 2 + 0,13 - 0,24)^2 = \\ &= 146 \cdot 10^{-4} \text{ м}^4. \end{aligned}$$

Радиус инерции сечения

$$i = \sqrt{\frac{I}{A_{red}}} = \sqrt{\frac{1,46 \cdot 10^{-2}}{0,587}} = 0,158 \text{ м}.$$

Изгибающий момент от перекрытия первого этажа

$$M = P \cdot (h / 2 - 0,04) = 53,3 \cdot (0,53 / 2 - 0,04) = 12 \text{ кН} \cdot \text{м}$$

Эксцентриситет в сечении от действия местной нагрузки

$$e_0 = M / (P + N) = \frac{12}{53,3 + 205} = 0,046 \text{ м}$$

Эксцентриситет приложения вертикального усилия в сечении с учетом случайного эксцентриситета $e_v = 0,02$ м: $e_{0v} = e + e_v = 0,046 + 0,02 = 0,066$ м.

Расстояние от центра тяжести приведенного сечения до наиболее сжатой грани сечения:

$$y = h - y_1 = 0,53 - 0,267 = 0,263 \text{ м}.$$

Эксцентриситет приложения вертикального усилия относительно оси приведенного сечения:

$$e = y - e_{0v} = 0,263 - 0,066 = 0,203 \text{ м}.$$

При $e = 0,203 \text{ м} > d / 2 = 0,4 / 2 = 0,2$ м расстояние от точки приложения силы до границы сжатой зоны сечения:

$$x = \sqrt{\frac{bd}{b_{red}} \cdot (2e - d) + (e - d)^2} = \sqrt{\frac{1 \cdot 0,4}{1,44} (2 \cdot 0,203 - 0,4) + (0,203 - 0,4)^2} = 0,201 \text{ м}$$

Площадь сжатой части сечения:

$$A_c = A_{red} - (h - e - x) \cdot b_{red} = 0,587 - (0,53 - 0,203 - 0,201) \cdot 1,44 = 0,406 \text{ м}^2.$$

Высота сжатой зоны:

$$h_c = e + x = 0,203 + 0,201 = 0,404 \text{ см}.$$

Статический момент сжатой зоны:

$$S_c = b \cdot d^2 / 2 + b_{red} \cdot (h_c - d) \cdot (h_c + d) / 2 = 1 \cdot 0,4^2 / 2 + 1,44 \cdot (0,404 - 0,4) \cdot (0,404 + 0,4) / 2 = 8,23 \cdot 10^{-2} \text{ м}^3.$$

Расстояние до центра тяжести сжатой зоны от внутренней грани стены:

$$y_c = S_c / A_c = 8,23 \cdot 10^{-2} / 0,406 = 0,203 \text{ м}.$$

Момент инерции сжатой зоны:

$$\begin{aligned} I_c &= b \cdot d^3 / 12 + b \cdot d \cdot (d / 2 - y_c)^2 + b_{red} \cdot (h_c - d)^3 / 12 + b_{red} \cdot (h_c - d) \cdot ((h_c + d) / 2 - y_c)^2 = \\ &= 1 \cdot 0,4^3 / 12 + 1 \cdot 0,4 \cdot (0,4 / 2 - 0,203)^2 + 1,44 \cdot (0,404 - 0,4)^3 / 12 + 1,44 \cdot (0,404 - 0,4) \cdot \\ &\quad \times ((0,404 + 0,4) / 2 - 0,203)^2 = 55,7 \cdot 10^{-4} \text{ м}^4. \end{aligned}$$

Упругая характеристика по табл. 9.1 в СП 15.13330.2012 - $\alpha = 750$.

$$\text{Гибкость: } \lambda_i = \frac{l_0}{i} = \frac{2,8}{0,158} = 18.$$

Коэффициент продольного изгиба по таблице 19 в СНиП II-22-81* в зависимости от λ_i и α равен $\varphi = 0,97$.

$$\text{Радиус инерции сжатой зоны: } i_c = \sqrt{\frac{I_c}{A_c}} = \sqrt{\frac{55,7 \cdot 10^{-4}}{0,406}} = 0,14 \text{ м}$$

$$\text{Гибкость сжатой зоны: } \lambda_{ic} = \frac{H}{i_c} = \frac{2,8}{0,14} = 20$$

Коэффициент продольного изгиба для сжатой части сечения по таблице 19 в СНиП II-22-81* в зависимости от λ_{ic} и α $\varphi_c = 0,95$.

Коэффициент φ_l определяем по формуле (15) п. 7.7 в СНиП II-22-81*

$$\varphi_l = (\varphi + \varphi_c) / 2 = (0,97 + 0,95) / 2 = 0,96.$$

Так как $\lambda_i < 35$, то согласно табл. 7.3 [1], $\eta = 0$. Следовательно, $m_g = 1$.

Условие прочности простенка на внецентренное сжатие в соответствии с п.9.3 в СП 15.13330.2012 при расчетном сопротивлении сжатию кладки из блоков (по таблице 9.1 в СП 15.13330.2012) $R = 1,3$ МПа:

$$\begin{aligned} N &= R \cdot \gamma_{b2} \cdot \gamma_{b9} \cdot \gamma_{b11} \cdot \gamma_c \cdot m_g \cdot \varphi_l \cdot (b_{red} - s) \cdot h \cdot \left[12 \cdot \left(\frac{e_{0v}}{h} \right)^2 + 6 \cdot \frac{e_{0v}}{h} + 1 \right]^{-0,5} = \\ &= 1,3 \cdot 10^3 \cdot 0,85 \cdot 0,9 \cdot 0,85 \cdot 1 \cdot 0,96 \cdot (1,44 - 0,15 \cdot 2) \cdot 0,53 \cdot \left[12 \cdot \left(\frac{0,066}{0,4} \right)^2 + 6 \cdot \frac{0,066}{0,4} + 1 \right]^{-0,5} = \\ &= 322 \text{ кН} > N_n = N + P = 205 + 53,3 = 258,3 \text{ кН} \end{aligned}$$

Расчетная продольная сила простенка с облицовкой N_n меньше расчетной несущей способности N , следовательно, простенок удовлетворяет требованиям по прочности на внецентренное сжатие.

Пример П.Е.12. Расчет прочности кладки поэтажно опертой стены здания

Исходные данные

Кладка наружной поэтажно опертой стены выполнена из ячеистобетонных блоков автоклавного твердения класса по прочности на сжатие В2,5 на тонкослойном (клеевом) растворе. Толщина стены - 500 мм, шаг колонн - 6 м, высота этажа - 3 м.

По результатам расчета каркаса здания установлено, что разность вертикальных деформаций контрольных точек углов рамы ячейки каркаса составляет 0,9 мм, разность горизонтальных деформаций контрольных точек угла рамы ячейки каркаса - 2,2 мм.

По результатам теплотехнического расчета установлено, что расчетный градиент температур составляет 46 °С.

Ветровой район - I, тип местности - В, расстояние от уровня земли до низа рассматриваемой ячейки каркаса здания составляет 33 м.

Размер колонны каркаса здания в плане - 400x400 мм, приведенные геометрические размеры условного ригеля - 1200x160 мм. Приведенная равномерно распределенная погонная нагрузка на ригель составила 16 кН.

Между каркасом здания и поэтажно опертой стеной предусмотрен деформационный зазор толщиной 20 мм, который заполнен пенополистирольными вкладышами.

Модуль упругости бетона колонны и ригеля каркаса - $E = 32$ ГПа, модуль упругости кладки - $E = 675$ МПа, модуль сдвига кладки - $G = 540$ МПа, модуль упругости пенополистирола - $E = 0,8$ МПа.

Коэффициент температурного расширения кладки $\alpha = 0,000008$.

Порядок расчета

В качестве модели ячейки каркаса здания условно принимаем раму, состоящую из двух колонн и двух ригелей. Внутреннее пространство рамы заполняется элементами стены. Закрепление рамы осуществляется жесткими связями в уровне нижнего обреза колонн.

Элементы кладки стены моделируем ортотропными конечными элементами типа "балка-стенка". Элементы колонн, ригелей, пенополистирольных вкладышей моделируем прямоугольными КЭ типа "плита". Для моделирования взаимного контакта фрагмента кладки и элементов каркаса, фрагмента кладки и упругой прокладки, упругой прокладки и элементов каркаса используем двухузловые элементы односторонних связей.

Расчет стены на нагрузки, действующие в плоскости стены

Величина вертикальной нагрузки F_v , приложенной к верхнему обрезу колонн модели ячейки каркаса, определяется по формуле:

$$F_v = (\delta_{v1} - \delta_{v2})EA/L = 0,9 \cdot 10^{-3} \cdot 32 \cdot 10^9 \cdot 0,4 \cdot 0,4/3 = 1536 \text{ кН.}$$

Горизонтальные относительные деформации, приложенные к верхнему левому углу, составляют 2,2 мм.

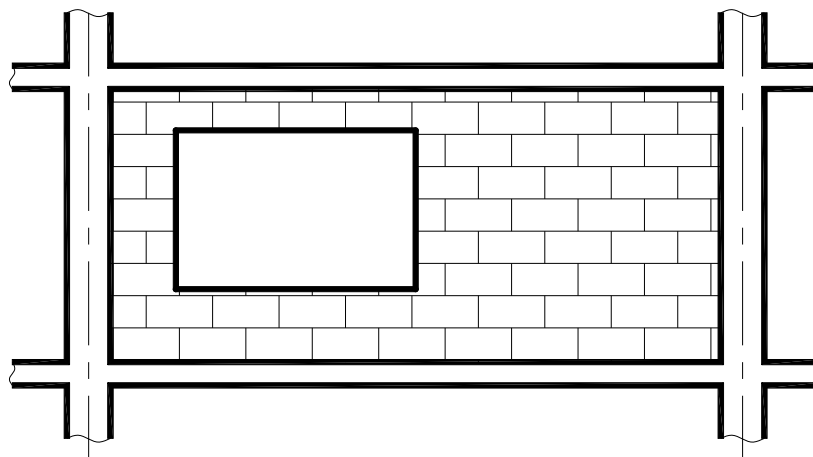


Рисунок П.Е.13 – Конструктивное решение поэтажно опертой стены

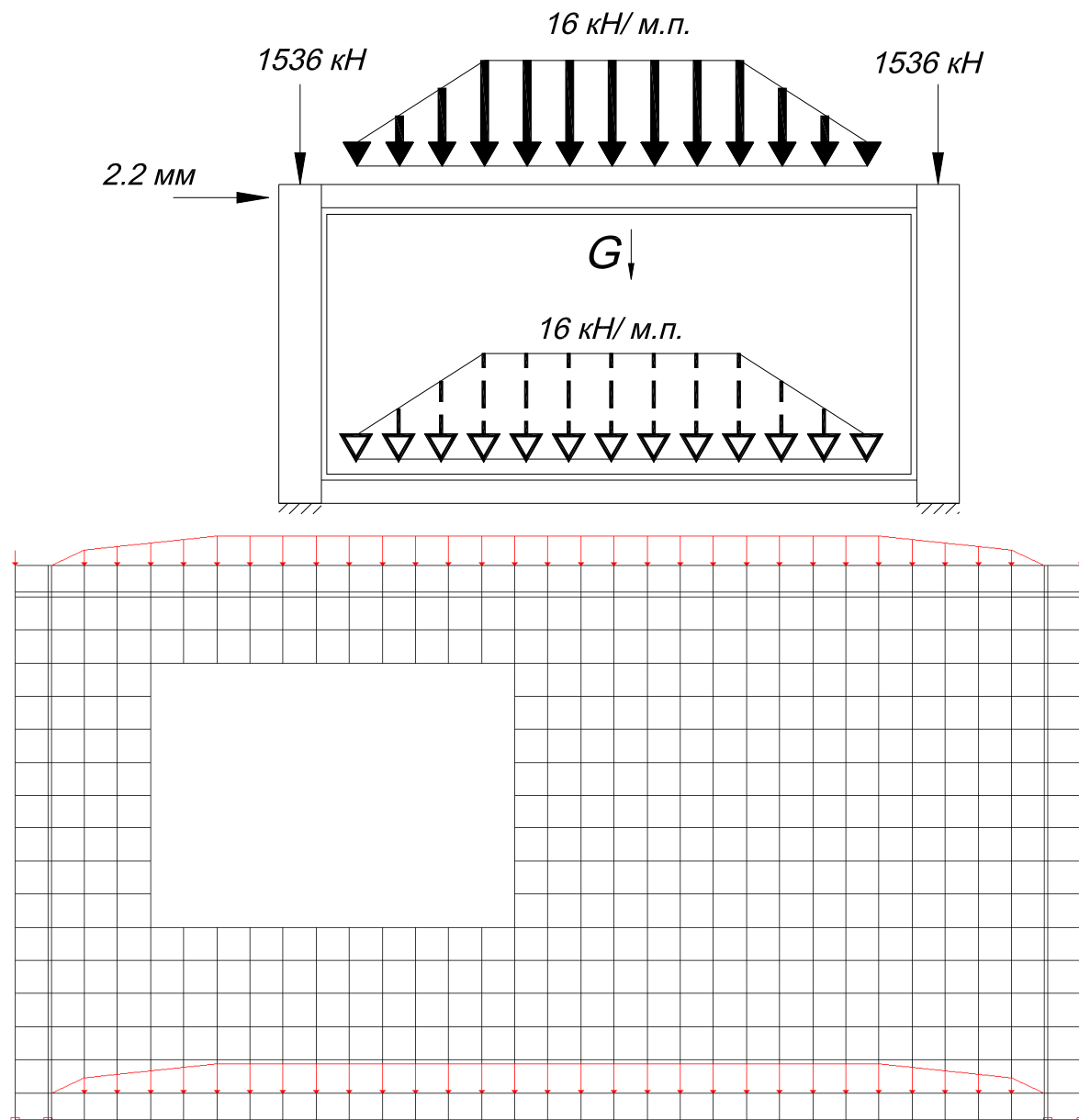


Рисунок П.Е.14 – Схема приложения нагрузок на модель поэтажно опертой стены (вверху), КЭ модель наружной поэтажно опертой стены (укрупненная сетка показана условно)

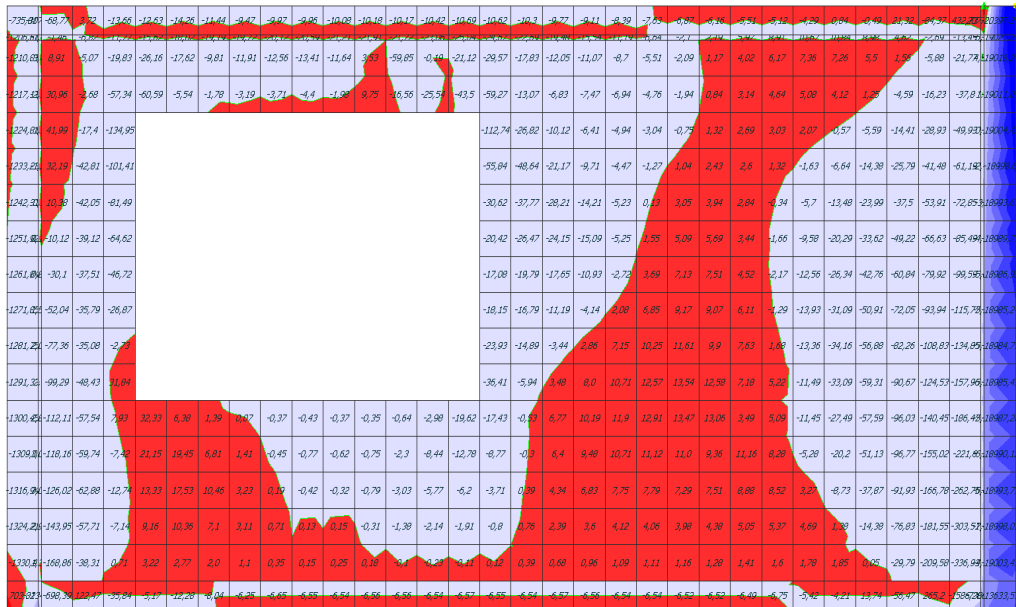
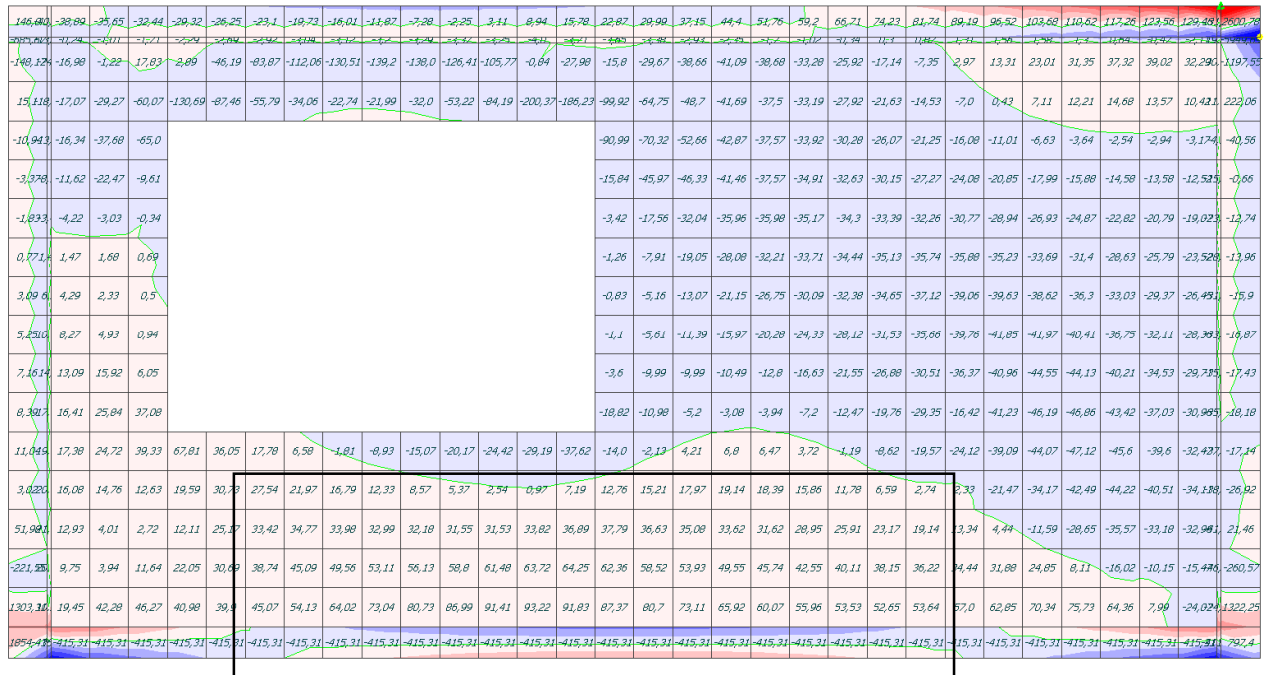


Рисунок П.Е.15 – Поля распределения напряжений σ_x (вверху) и σ_y (внизу) участка наружной поэтажно опертой стены, полученные по результатам расчета

По результатам расчета модели поэтажно опертой стены (рисунок П.Е.15) получено, что значение максимальных сжимающих напряжений $\sigma_{y, \min} = 0,34$ МПа меньше расчетного сопротивления кладки сжатию $R = 0,8$ МПа, однако полученные при расчете растягивающие напряжения $\sigma_{x, \max}$ на выделенном на рисунке участке превышают расчетное сопротивление кладки срезу по неперевязанному сечению $R_{sq} = 0,05$ МПа. Значение напряжений растяжения $\sigma_{y, \max} = 0,03$ МПа не превышает расчетного сопротивления кладки растяжению при изгибе $R_{tb} = 0,04$ МПа.

Расчет стены на нагрузки, действующие из плоскости стены

При расчете кладки поэтажно опертой стены на нагрузки, действующие из плоскости стены, воспользуемся моделью по п.2.1, при этом силами трения между пенополистирольным вкладышем и кладкой, а также между пенополистиролом и элементами каркаса пренебрегаем. Элементы из пенополистирола удалим из модели, также удалим элементы односторонних связей. На опорном участке кладки, где по результатам предыдущего расчета получены сжимающие напряжения, установим вертикальные связи. По периметру кладки поэтажно

опертой стены установим стержневые элементы, моделирующие гибкие связи, которые будут передавать горизонтальную нагрузку на элементы каркаса.

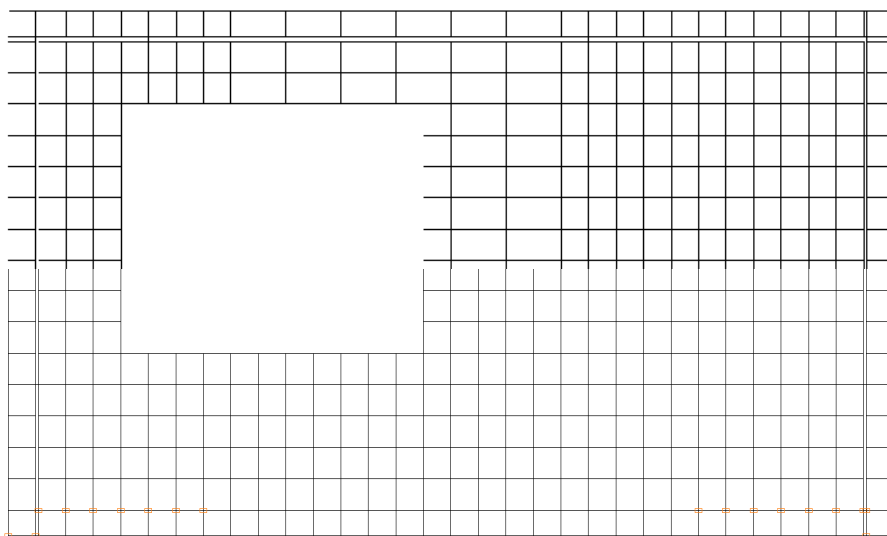


Рисунок П.Е.16 – КЭ модель наружной поэтажно опертой стены (укрупненная сетка элементов показана условно)

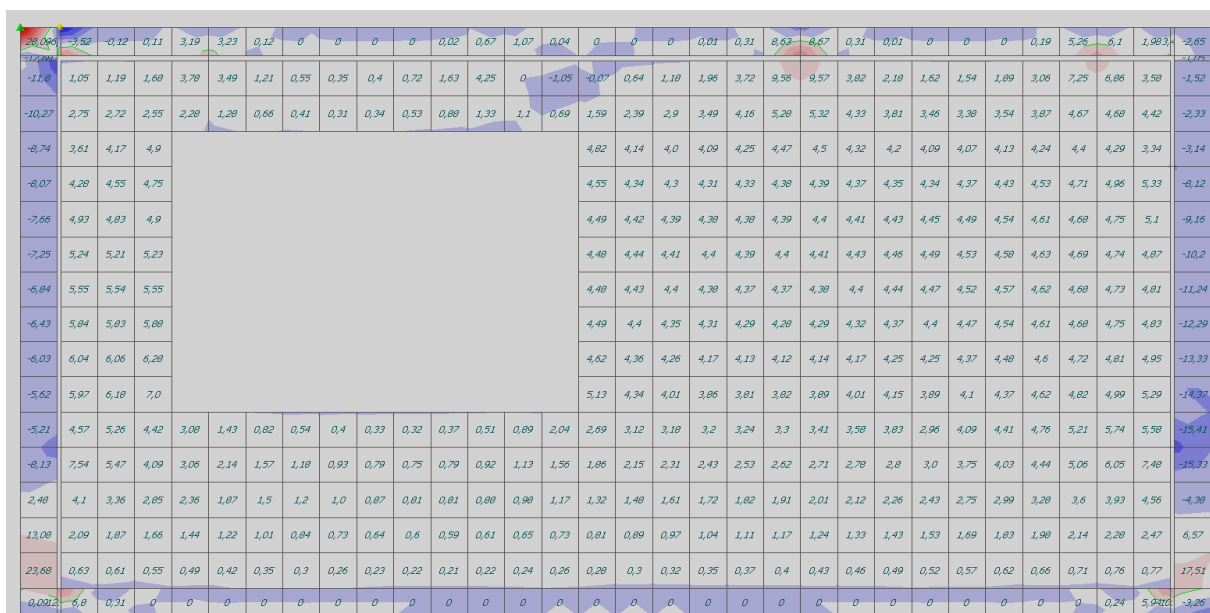


Рисунок П.Е.17 – Напряжения σ_y , полученные по результатам расчета

По результатам расчета модели поэтажно опертой стены (рисунок П.Е.17) видно, что значение растягивающего напряжения $\sigma_{y, \max}$, равное 0,009 МПа, не превышает расчетного сопротивления растяжению при изгибе R_{tb} , равного 0,04 МПа.

Выводы по результатам расчета

При расчете КЭ модели наружной поэтажно опертой стены на воздействия, действующие в плоскости стены, были получены растягивающие напряжения σ_x, \max , превышающие расчетное сопротивление кладки срезу по неперевязанному сечению R_{sq} . При возможной свободной деформации нижнего ригеля получается эффект "зависания кладки" на образующихся участках контакта стены с нижним ригелем. Совокупность сдвиговых и изгибных воздействий на данном участке кладки приводит к тому, что напряжения от среза превышают расчетные показатели.

На основании полученных результатов расчета можно сделать вывод, что в нижней зоне кладки наружной стены необходимо предусмотреть армирование кладки на высоту 2 ряда, что значительно повысит изгибную жесткость кладки и позволит избежать трещинообразования на данном участке.

Приложение Ж

Перечень нормативных документов

При разработке настоящего стандарта использованы следующие стандарты, правила и другие нормативные документы:

ГОСТ 31359–2007 Бетоны ячеистые автоклавного твердения. Технические условия

ГОСТ 31360–2007 Изделия стеновые неармированные из ячеистого бетона автоклавного твердения. Технические условия

ГОСТ 31383–2008 Защита бетонных и железобетонных конструкций от коррозии. Методы испытаний

СН 82-101-98 Приготовление и применение растворов строительных

СН 277–80 Инструкция по изготовлению изделий из ячеистого бетона

СП 15.13330.2012 Каменные и армокаменные конструкции. Актуализированная редакция СНиП II-22-81*

СП 51.13330.2011 Защита от шума

СП 50.13330.2012 Тепловая защита зданий. Актуализированная редакция СНиП 23-02-2003

СНиП 3.03.01–87 Несущие и ограждающие конструкции

СП 23-103-2003 Проектирование звукоизоляции ограждающих конструкций жилых и общественных зданий

СП 51.13330.2011 Защита от шума. Актуализированная редакция СНиП 23-03-2003

СТО 501-52-01–2007 Проектирование и возведение ограждающих конструкций жилых и общественных зданий с применением ячеистых бетонов в Российской Федерации

Пособие по проектированию каменных и армокаменных конструкций (к СНиП II-22–81). ЦНИИСК им. Кучеренко. М.: ЦИТП, 1987

Руководство по расчету влажностного режима ограждающих конструкций зданий. НИИСФ Госстроя СССР. – М: Стройиздат, 1984

Приложение 3

Термины и определения

3.1 В настоящем стандарте применены термины в соответствии с ГОСТ 31359, ГОСТ 31360, а также следующие термины с соответствующими определениями:

3.1.1 **автоклавный ячеистый бетон, автоклавный газобетон, ячеистый бетон:** применены в качестве синонимов в значении термина *ячеистый бетон автоклавного твердения* по ГОСТ 31359.

3.1.2 **клей для кладки, тонкослойный раствор:** пластичный в процессе нанесения материал, применяемый для устройства кладочных швов толщиной до 3 мм.



Россия, г. Кострома,
ул. Мелиоративная, д. 3

Горячая линия Thermocube®
8(800) 55-000-56
www.thermocube.ru