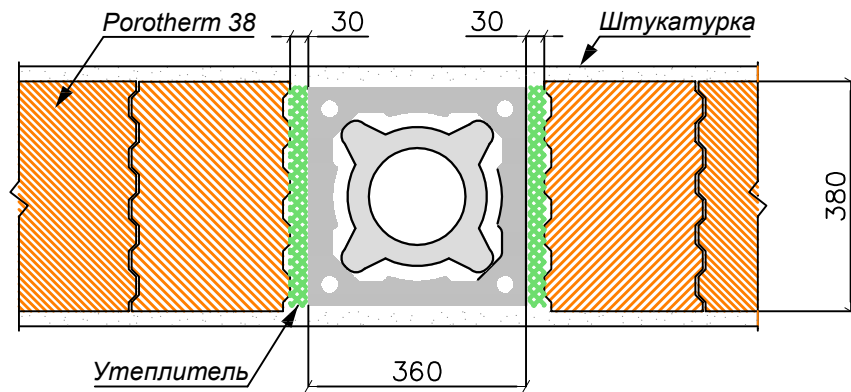


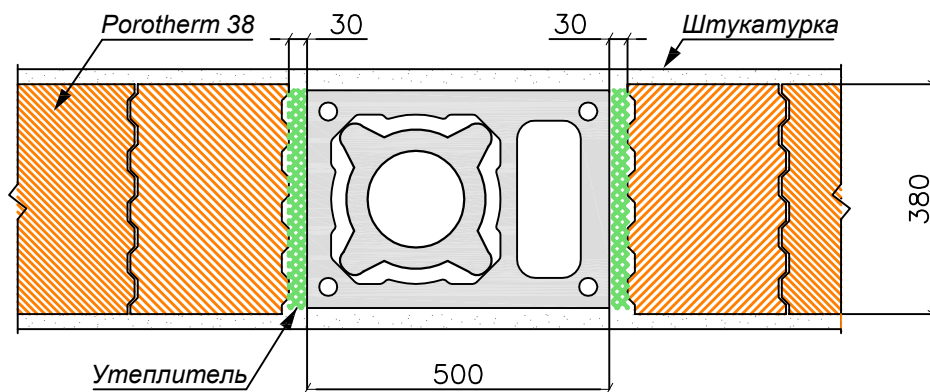
Перевязка стены из Porotherm 38 с
дымоходной системой Schiedel ISOTOR

000

Перевязка стены из Porotherm 38 с
ДЫМОХОДНОЙ СИСТЕМОЙ Schiedel ISOTOR 16



Перевязка стены из Porotherm 38 с
ДЫМОХОДНОЙ СИСТЕМОЙ Schiedel ISOTOR 16L



Перевязка стены из Porotherm 38 с
ДЫМОХОДНОЙ СИСТЕМОЙ Schiedel ISOTOR 20

