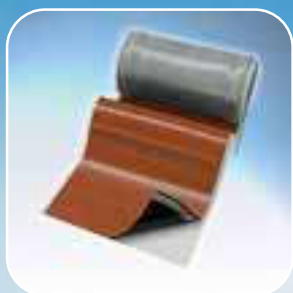


# КРОВЕЛЬНАЯ С

ТОЛЬКО АКСЕССУАРЫ ДЕЛАЮТ  
КРОВЕЛЬНЫЙ МАТЕРИАЛ КРЫШЕЙ



Проходные элементы



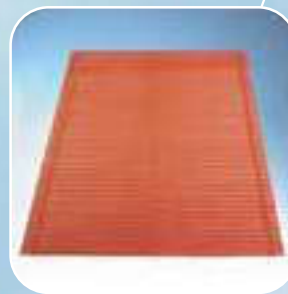
Примыкание



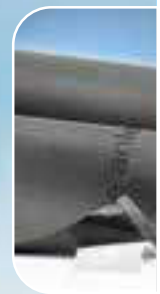
Снегозадержание/  
безопасность



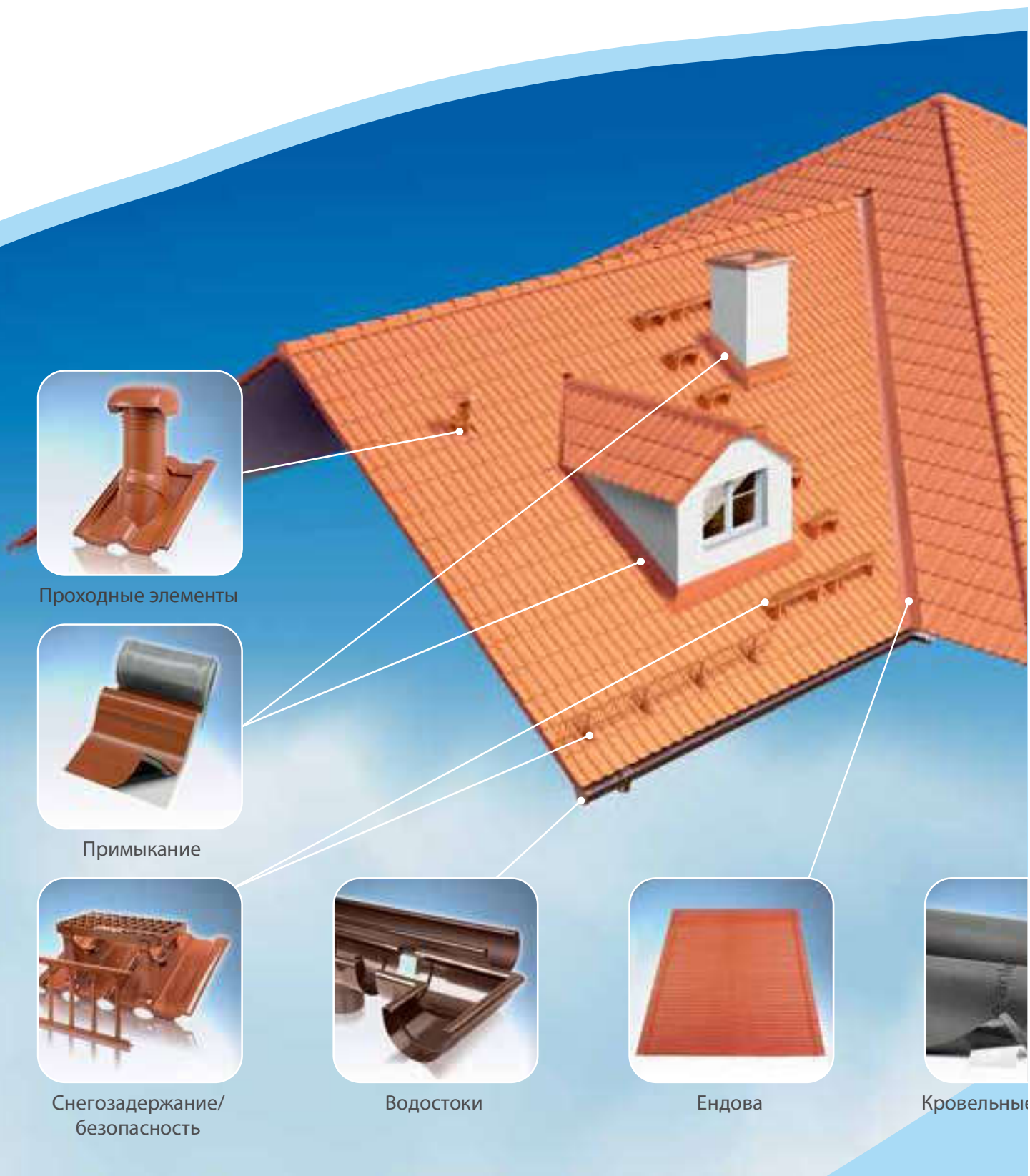
Водостоки



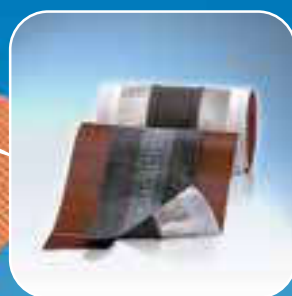
Ендова



Кровельный



# СИСТЕМА BRAAS



Конек/хребет



Окна/люки



Украшение кровли



Мембраны



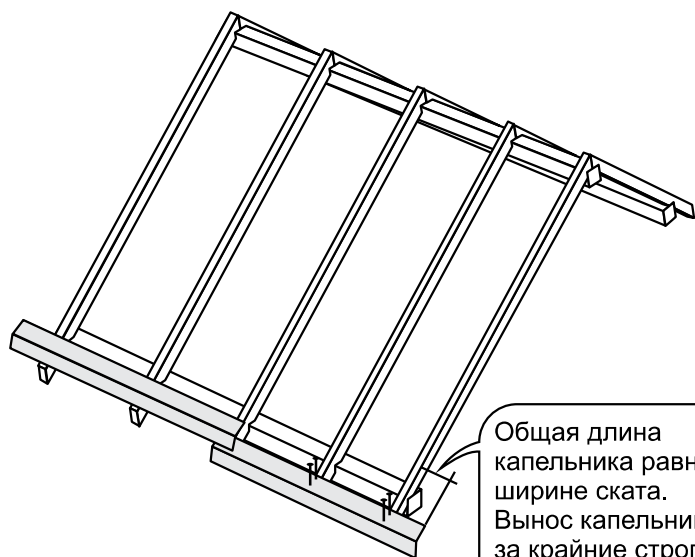
Свес



Крепления

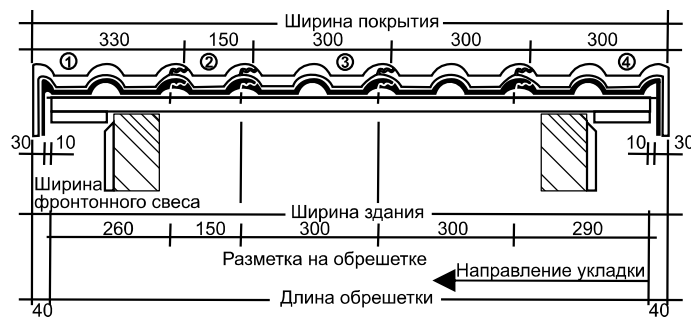
1

### Начало монтажа. Установка капельника



Общая длина капельника равна ширине ската. Вынос капельника за крайние стропила не более 300 мм

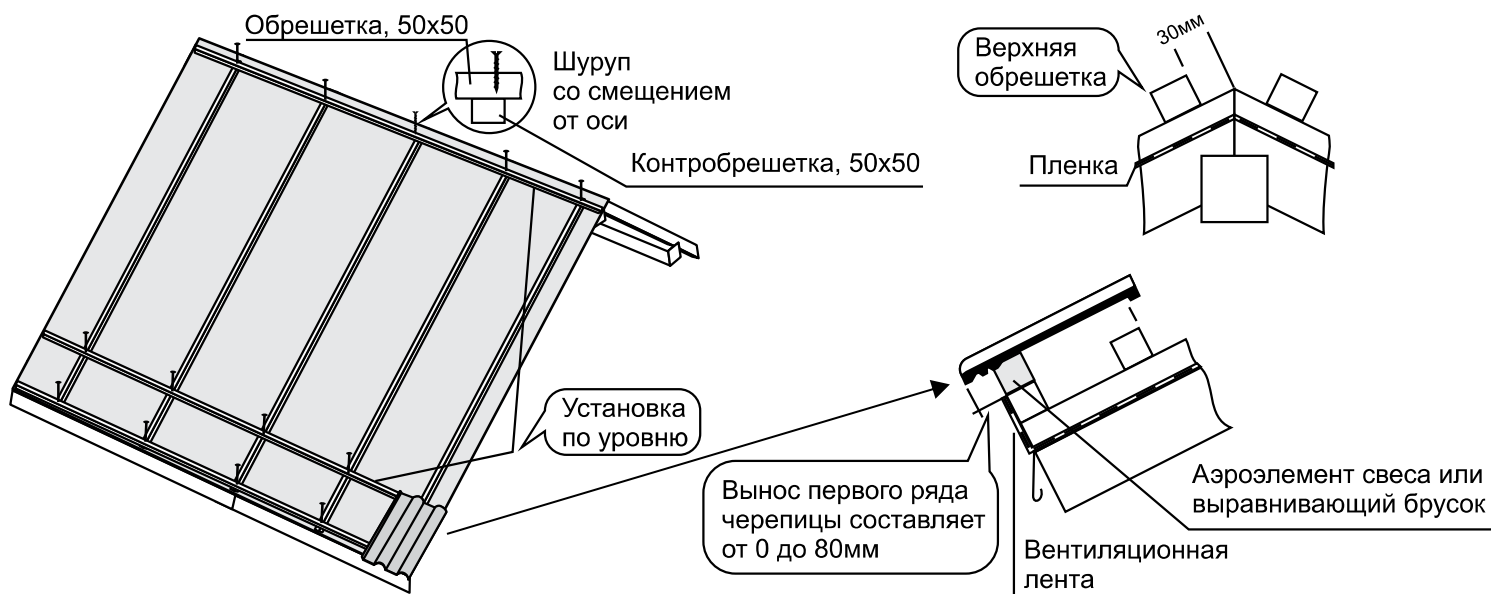
#### Расчет ширины ската



- ① - боковая левая черепица
- ② - половинчатая черепица
- ③ - цельная рядовая черепица
- ④ - боковая правая черепица

3

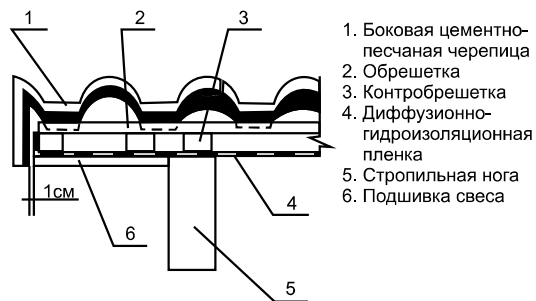
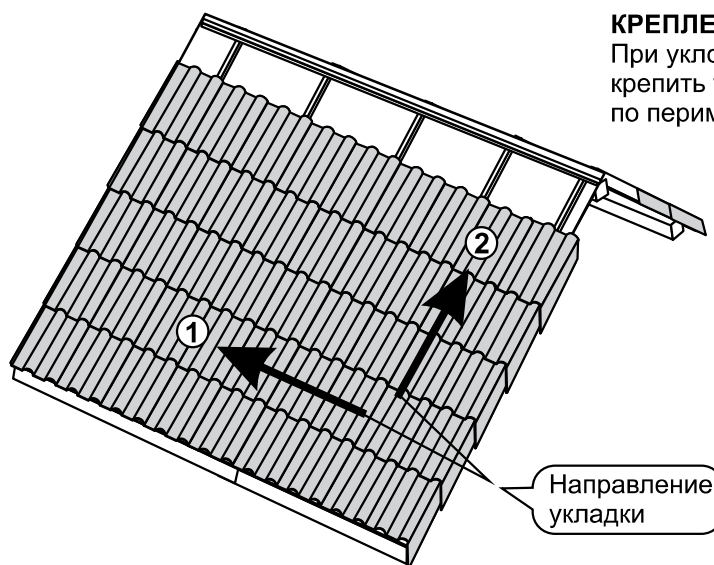
### Установка крайней обрешетки



6

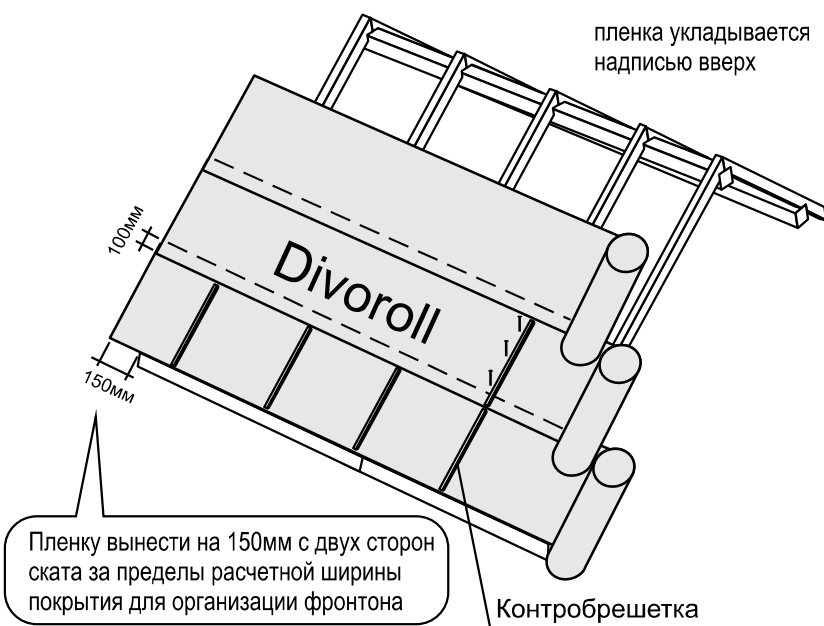
### Установка рядовой черепицы

**КРЕПЛЕНИЕ:**  
 При уклоне ската до 60° крепить только черепицы по периметру ската

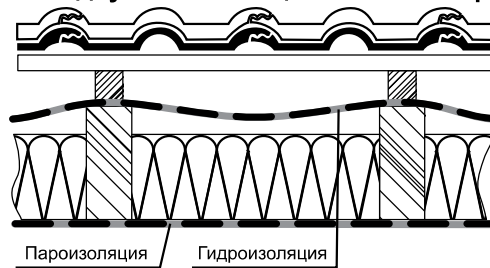


2

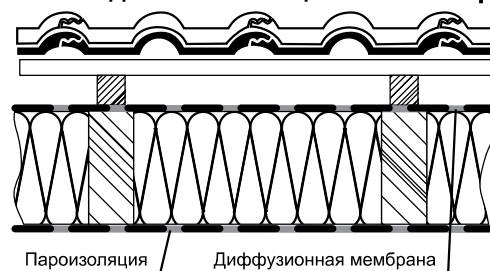
## Укладка пленки, контробрешетки



### Схема с двумя вентиляционными зазорами

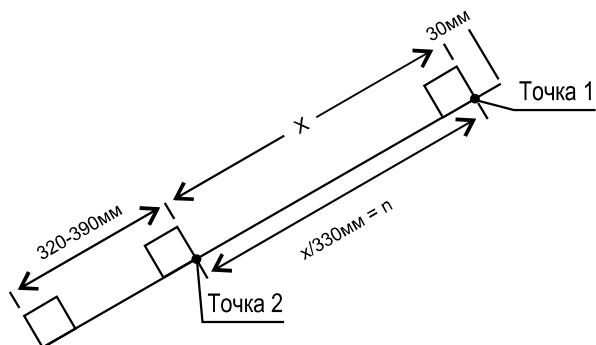


### Схема с одним вентиляционным зазором



4

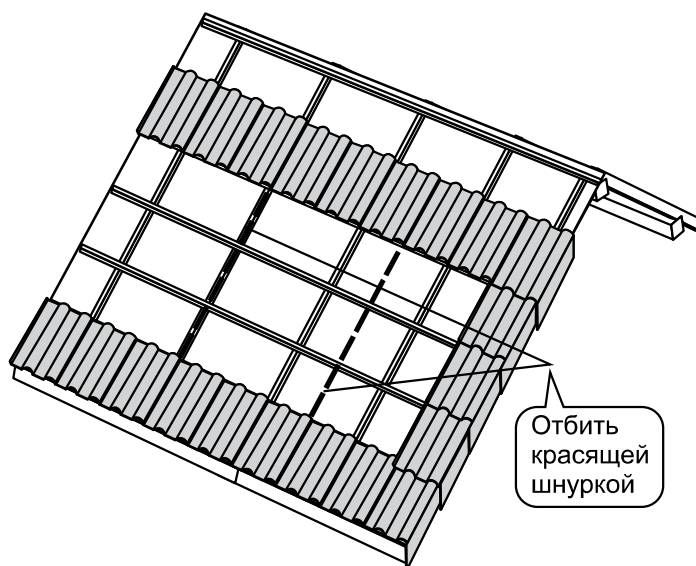
## Расчет шага обрешетки



$n$  - количество рядов округленное до целого числа  
 $x/n$  = окончательный шаг обрешетки

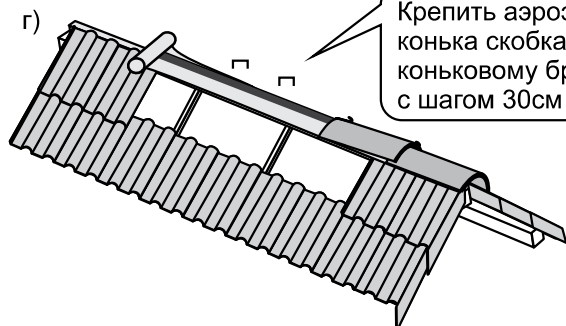
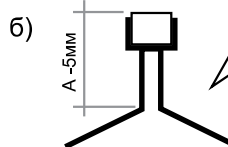
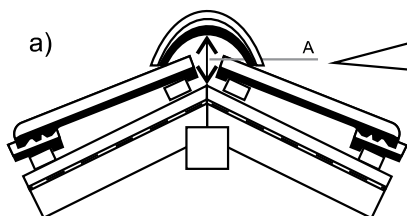
5

## Подготовка к укладке черепицы

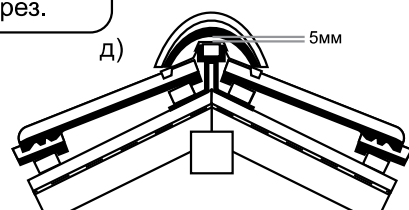
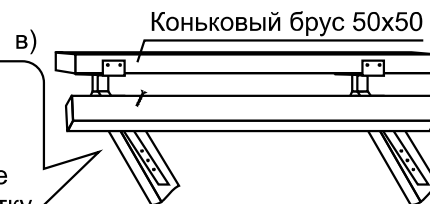


7

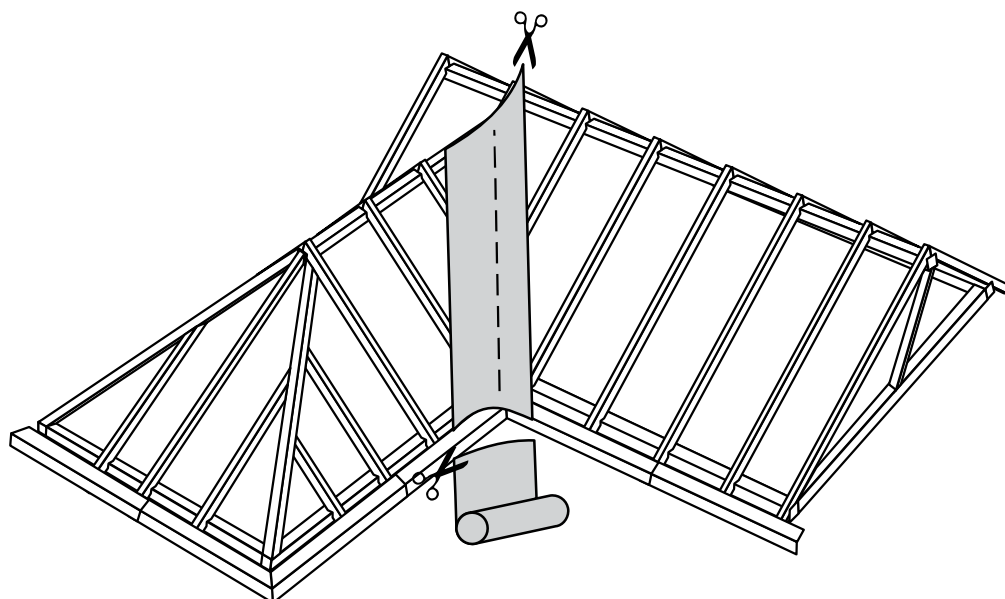
## Оформление конька



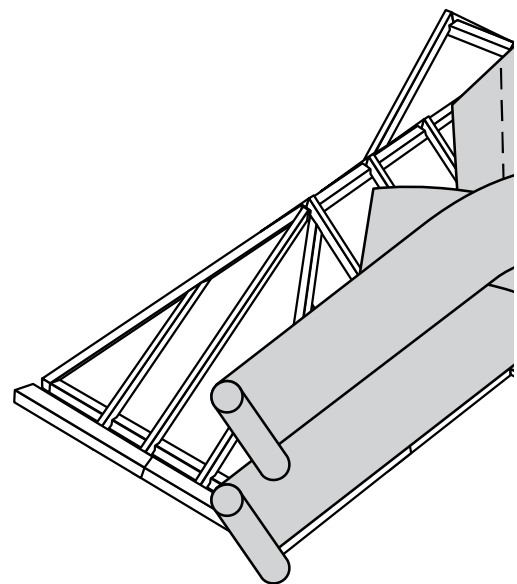
Ослабьте саморез, крепящий верхнюю обрешетку. Установите крепление под верхнюю обрешетку и затяните саморез.



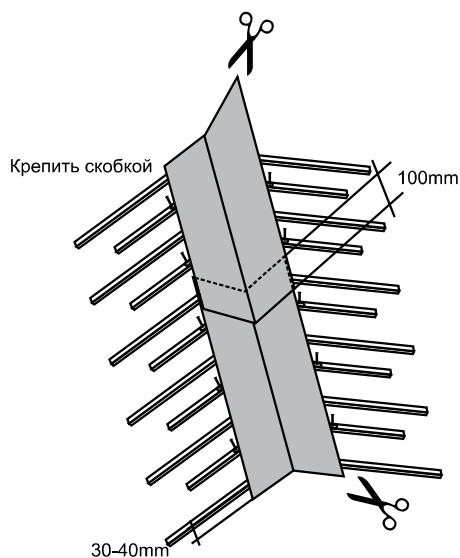
1 Укладка первого слоя пленки на ендове



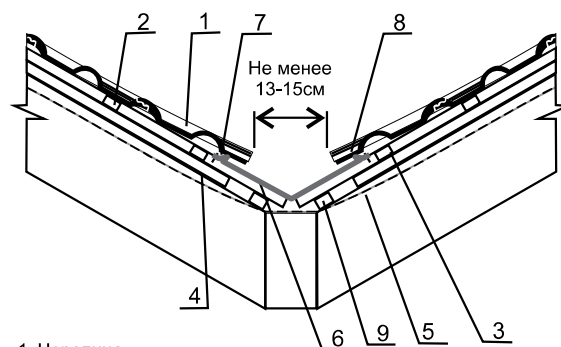
2 Укладка пленки



4 Укладка желобка ендовы



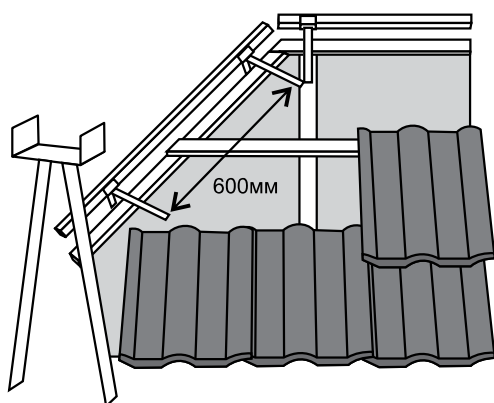
Конструкция ендовы



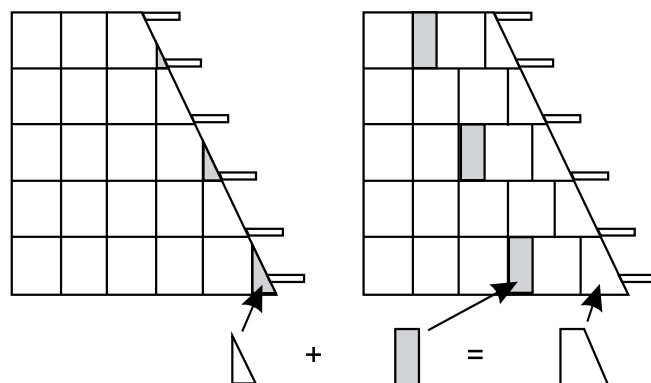
- 1. Черепица
- 2. Обрешетка
- 3. Ущипанная обрешетка
- 4. Контробрешетка
- 5. Гидроизоляционная пленка
- 6. Алюминиевый желобок ендовы
- 7. Скоба крепления ендовы
- 8. Поролоновая полоса ендовы
- 9. Контробрешетка ендовы

Сборка хребта

1 Установка конькового бруса на хребте



2 Установка черепицы на хребте

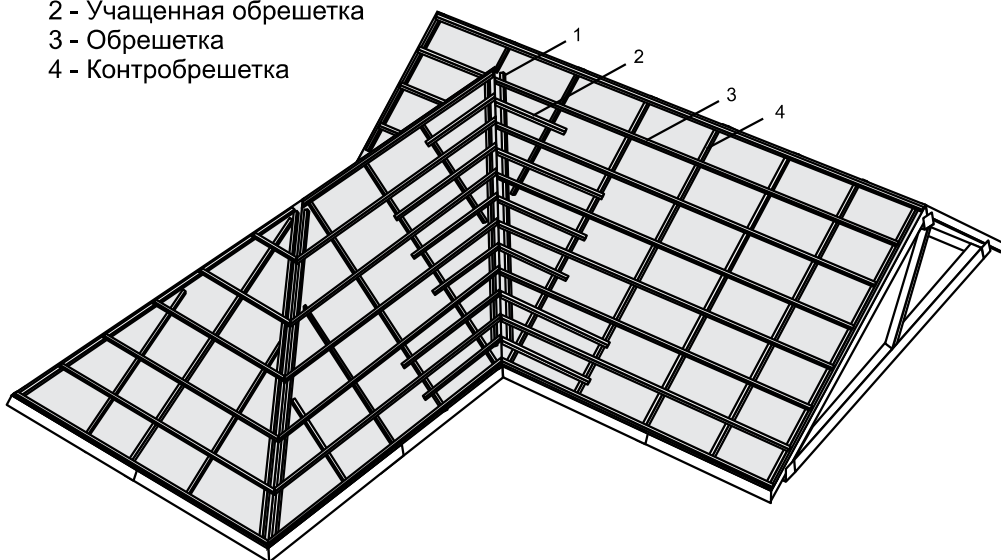
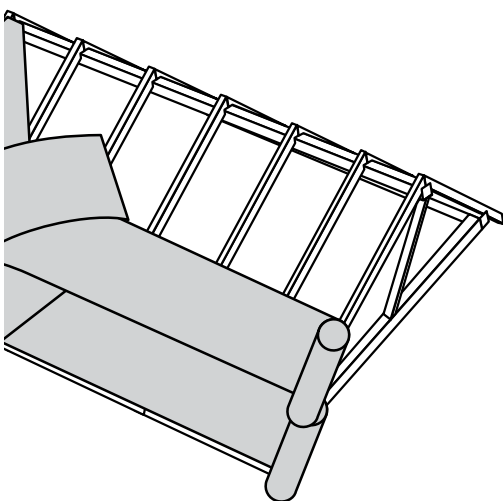


\* Смотри оформление конька выше

## Обрешетка на ендове

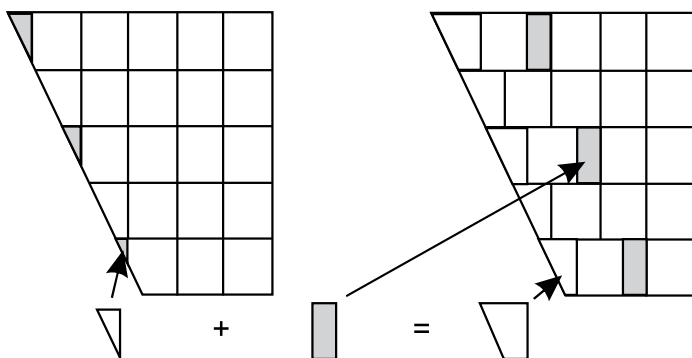
## 3 Укладка контрообрешетки и обрешетки на ендове




- 1 - Диагональная контрообрешетка
- 2 - Учащенная обрешетка
- 3 - Обрешетка
- 4 - Контрообрешетка



## 5

## Установка черепицы на ендове



-  - часть черепицы, которую трудно закрепить
-  - половинчатая черепица
-  - увеличенный с помощью половинчатой черепицы фрагмент

### Указания по транспортированию и хранению

Допускается складирование упакованной черепицы в штабелях с установкой поддонов друг на друга. При этом:

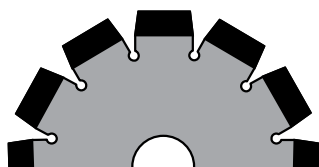
- максимальная высота штабеля для рядовой черепицы - 5 поддонов, причем каждый последующий ярус собирается со смещением на половину поддона;
- максимальная высота штабеля для коньковой черепицы - 4 поддона, причем каждый последующий ярус собирается со смещением на половину поддона.

### Указания по эксплуатации

Черепица допускается к применению в любых климатических зонах на любых зданиях со скатными крышами с уклонами скатов от 10° до 90°. Предельные углы наклона скатов и дополнительные меры по креплению черепицы и устройству гидроизоляции приведены в таблице. Дополнительные меры по гидроизоляции применяются при уклонах ниже 22°, а дополнительные меры по креплению при уклонах выше 60°.

### Указания по технике безопасности

При резке черепицы использовать средства защиты



Защитные очки



Наушники



Респиратор